

Benutzerhandbuch



Klicken Sie auf den Link <https://www.ezviz.com/page/hg3-300-Pro-choose-language> oder scannen Sie den QR-Code, um die Anleitungsvideos anzusehen.

www.ezviz.com

COPYRIGHT © Hangzhou EZVIZ Software Co., Ltd. ALLE RECHTE VORBEHALTEN.
Alle Informationen, einschließlich Wortlaute, Bilder und Grafiken, jedoch nicht darauf beschränkt, sind das Eigentum von Hangzhou EZVIZ Software Co., Ltd. (nachstehend als „EZVIZ“ bezeichnet). Dieses Benutzerhandbuch (nachstehend als „das Handbuch“ bezeichnet) darf ohne vorherige schriftliche Genehmigung von EZVIZ weder ganz noch teilweise reproduziert, geändert, übersetzt oder verbreitet werden. Sofern nicht anderweitig vereinbart, bietet EZVIZ keine ausdrückliche oder implizierte Gewährleistung oder Garantie bezüglich der Bedienungsanleitung.


Über dieses Handbuch

Die Bedienungsanleitung beinhaltet Anleitungen zur Verwendung und Verwaltung des Produkts. Bilder, Diagramme, Abbildungen und alle sonstigen Informationen dienen nur der Beschreibung und Erklärung. Die Änderung der in der Bedienungsanleitung enthaltenen Informationen ist aufgrund von Firmware-Aktualisierungen oder aus anderen Gründen vorbehalten. Die aktuelle Version finden Sie auf der EZVIZ™ Website (<http://www.ezviz.com>).

Überarbeitungsdatensatz

Neuerscheinung - Januar 2026

Markenankennung

EZVIZ™, ™ und andere Marken und Logos von EZVIZ sind das Eigentum von EZVIZ in verschiedenen Ländern. Andere nachstehend erwähnte Marken und Logos stehen im Besitz der entsprechenden Eigentümer.

Haftungsausschluss

SOWEIT GESETZLICH ZULÄSSIG WIRD DAS BESCHRIEBENE PRODUKT MIT SEINER HARDWARE, SOFTWARE UND FIRMWARE OHNE MÄNGELGEWÄHR, MIT ALLEN FEHLERN UND FEHLFUNKTIONEN GELIEFERT, UND EZVIZ GIBT KEINE AUSDRÜCKLICHEN ODER IMPLIZIERTEN GARANTIE, EINSCHLIEßLICH UND OHNE EINSCHRÄNKUNG, DER MARKTFÄHIGKEIT, ZUFRIEDENSTELLENDEN QUALITÄT, EIGNUNG FÜR EINEN BESTIMMTEN ZWECK UND NICHTVERLETZUNG DER RECHTE DRITTER. AUF KEINEN FALL HAFTEN EZVIZ, SEINE GESCHÄFTSFÜHRER, ANGESTELLTEN, MITARBEITER ODER PARTNER FÜR BESONDERE, ZUFÄLLIGE, DIREKTE ODER INDIREKTE SCHÄDEN, EINSCHLIEßLICH, JEDOCH NICHT DARAUF BESCHRÄNKT, VERLUST VON GESCHÄFTSGEWINNEN, GESCHÄFTSUNTERBRECHUNG ODER VERLUST VON DATEN ODER DOKUMENTATIONEN IN VERBINDUNG MIT DER VERWENDUNG DIESES PRODUKTS, SELBST WENN EZVIZ ÜBER DIE MÖGLICHKEIT DERARTIGER SCHÄDEN INFORMIERT WAR.

IN DEM NACH GELTENDEM RECHT MAXIMAL ZULÄSSIGEN UMFANG IST DIE GESAMTHAFTUNG VON EZVIZ FÜR ALLE SCHÄDEN IN KEINEM FALL HÖHER ALS DER URSPRÜNGLICHE KAUFPREIS DES PRODUKTS.

EZVIZ ÜBERNIMMT KEINE HAFTUNG FÜR PERSONEN- ODER SACHSCHÄDEN INFOLGE VON PRODUKTAUSFALL ODER SERVICEEINSTELLUNG, DIE DURCH: A) UNSACHGEMÄßE INSTALLATION ODER NUTZUNG, DIE NICHT DEN ANFORDERUNGEN ENTSPRICH, B) SCHUTZ NATIONALER ODER ÖFFENTLICHER INTERESSEN, C) HÖHERE GEWALT, D) SIE SELBST ODER DRITTE, EINSCHLIEßLICH, ABER NICHT DARAUF BESCHRÄNKT, DIE VERWENDUNG VON PRODUKTEN, SOFTWARE, ANWENDUNGEN UND ANDEREN PRODUKTEN DRITTER VERURSACHT WERDEN.

BEZÜGLICH PRODUKTEN MIT INTERNETZUGANG ERFOLGT DIE VERWENDUNG DER PRODUKTE AUSSCHLIEßLICH AUF EIGENES RISIKO. EZVIZ IST NICHT FÜR ANORMALEN BETRIEB, DATENSCHUTZVERSTÖßE ODER ANDERE SCHÄDEN AUFGRUND VON CYBERATTACKEN, HACKERANGRIFFEN, VIREN ODER ANDEREN INTERNET-SICHERHEITSRISIKEN VERANTWORTLICH; EZVIZ BIETET JEDOCH AUF ANFRAGE ZEITGERECHTE TECHNISCHE UNTERSTÜTZUNG. ÜBERWACHUNGS- UND DATENSCHUTZGESETZE VARIIEREN JE NACH GERICHTSBARKEIT. ÜBERPRÜFEN SIE VOR DER VERWENDUNG DIESES PRODUKTS ALLE RELEVANTEN GESETZE IN IHRER GERICHTSBARKEIT, UM SICHERZUSTELLEN, DASS IHRE VERWENDUNG GEGEN KEINE GELTENDEN GESETZE VERSTÖßT. EZVIZ HAFTET NICHT, FALLS DIESES PRODUKT FÜR UNGESETZLICHE ZWECKE VERWENDET WIRD.

FÜR DEN FALL VON WIDERSPRÜCHEN ZWISCHEN DEM VORSTEHENDEN UND DEM GELTENDEN RECHT GILT DAS LETZTERE.

Inhalt

| | |
|---|----|
| Sicherheitsvorschriften | 1 |
| Übersicht | 3 |
| 1. Lieferumfang..... | 3 |
| 2. Erforderliche Materialien (nicht bereitgestellt)..... | 5 |
| 3. Platzbedarf | 6 |
| 4. Anwendungsbereich..... | 6 |
| 5. Allgemeine Ansicht der Installation | 6 |
| 6. Typische Verbindung..... | 7 |
| Voraussetzungen für die Installation..... | 10 |
| 1. Risikoanalyse..... | 10 |
| 1.1 Vorschriften | 10 |
| 1.2 Spezifikationen des Torantriebs..... | 10 |
| 1.3 Sicherheitskontrolle am Tor | 10 |
| 1.4 Sicherheitsregeln | 11 |
| 2. Risikobeseitigung | 11 |
| 2.1 An sekundären Kanten..... | 11 |
| 2.2 An unteren Kanten | 12 |
| 2.3 Zwischen Blättern und nahegelegenen festen Teilen..... | 12 |
| 2.4 Verhinderung anderer Risiken | 13 |
| Installieren Sie den drahtlosen Repeater..... | 14 |
| 1. Grundlagen..... | 14 |
| 2. Herunterladen der EZVIZ-App | 15 |
| 3. Wählen Sie einen Installationsort..... | 15 |
| 4. Stecken Sie den drahtlosen Repeater ein | 16 |
| 5. Funk-Repeater zu Ihrem EZVIZ-Konto hinzufügen | 17 |
| 6. Fügen Sie Toröffner zu Ihrem EZVIZ-Konto hinzu | 18 |
| Zylinder und Steuereinheit installieren | 19 |
| 1. Grundlagen..... | 19 |
| 2. Vorbereitung | 22 |
| 3. Installieren Sie Säulen- und Torbefestigungswinkel | 24 |
| 4. Zylinder entriegeln..... | 26 |
| 5. Setzen Sie den Zylinder auf die Tor- und Säulenbefestigungshalterung | 27 |
| 6. Anschlagblöcke einstellen | 28 |
| 7. SchlieÙe den Zylinder | 30 |
| 8. Steuereinheit installieren | 30 |
| 9. Verbinden Sie das Stromkabel..... | 31 |
| 10. Verbinden Sie den Zylinder | 31 |

| | |
|--|-----------|
| Installation der Fotozellen | 32 |
| 1. Erforderliche Komponenten | 32 |
| 2. Grundlagen der Fotozellen | 32 |
| 3. Montageablauf | 32 |
| Installieren Sie die Alarmlichtkamera | 35 |
| 1. Erforderliche Komponenten | 35 |
| 2. Grundlagen der Alarmlichtkamera | 35 |
| 3. Montageablauf | 36 |
| Andere Komponenten installieren (optional) | 41 |
| 1. Verbinden Sie sich mit Gegensprechanlage, Drucktaster oder Schlüsselschalter | 41 |
| 2. Verbinden mit dem kundenspezifischen Open Controller..... | 42 |
| 3. Verbinden Sie mit Stoppsensor oder Not-Aus-Taste..... | 42 |
| 4. Verbinden Sie mit der elektrischen Schließplatte..... | 43 |
| 5. Mit Bereichsbeleuchtung verbinden..... | 44 |
| Vorbereitende Konfiguration | 45 |
| 1. Drahtprüfung..... | 45 |
| 2. Torantrieb einschalten | 45 |
| 3. Fügen Sie die Fernbedienung hinzu | 46 |
| 4. Die Fotozellen testen..... | 48 |
| 5. Tür öffnen/schließen testen | 49 |
| 6. Setzen Sie die Sicherungsakku ein | 50 |
| 7. Schließen Sie die Abdeckung des Torantriebs | 51 |
| Einstellungen | 52 |
| 1. Verwaltung von drahtlosen Repeatern..... | 52 |
| 1.1 Detailseite des WLAN-Repeater | 52 |
| 1.2 Einstellungen für den drahtlosen Repeater | 52 |
| 1.3 Einrichten eines neuen drahtlosen Repeater..... | 53 |
| 2. Torantriebsverwaltung | 55 |
| 2.1 Detailseite des Torantriebs..... | 55 |
| 2.2 Einstellungen für Torantrieb | 57 |
| 2.3 Lautsprechereinstellungen | 62 |
| 3. Alarmlicht-Kamera-Management | 64 |
| 3.1 Live-Ansicht | 64 |
| 3.2 Kameraeinstellungen | 65 |
| 3.3 Lautsprechereinstellungen | 66 |
| Fehlercodes | 67 |
| Technische Daten | 70 |
| Garantie | 72 |
| Hilfe & Unterstützung | 73 |

| | |
|---|----|
| Leitlinien zur Verwendung von Videoprodukten..... | 74 |
| Anhang..... | 75 |
| 1. Wiederaufladbarer Lithium-Ionen-Akku..... | 75 |
| 2. Informationen für private Haushalte | 75 |

Sicherheitsvorschriften

Wir behalten uns das Recht vor, Änderungen an den technischen, funktionalen oder ästhetischen Merkmalen unserer Produkte vorzunehmen. Dieser Zylinderschwenktoröffner (im Folgenden als „Toröffner“ oder „Gerät“ bezeichnet) wurde zusammen mit seiner Bedienungsanleitung entwickelt, um die Toröffnung zu automatisieren und den aktuellen europäischen Normen zu entsprechen.

Vorsichtsmaßnahmen für die Verwendung

- Ein Torantrieb ist ein Produkt, das Risiken für Menschen, Tiere und Eigentum darstellen kann. Für die persönliche Sicherheit ist es wichtig, diese Anweisungen zu befolgen und aufzubewahren.
- Dieses Gerät ist geeignet für die Verwendung durch Kinder ab 8 Jahren sowie durch Personen mit eingeschränkten körperlichen, sensorischen oder geistigen Fähigkeiten oder mangelnder Erfahrung und Wissen, sofern sie unter angemessener Aufsicht stehen, Anweisungen für die sichere Nutzung erhalten haben und die damit verbundenen Risiken verstehen. Kinder sollten nicht mit dem Gerät spielen. Bewahren Sie Fernbedienungen außerhalb der Reichweite von Kindern auf. Reinigung und Wartung sollten nicht von Kindern ohne Aufsicht durchgeführt werden.
- Dieses Gerät darf nur für den vorgesehenen Zweck verwendet werden, nämlich zum Motorisieren eines Tores mit einem oder zwei Flügeln für die Zufahrt von Fahrzeugen. Jegliche andere Verwendung gilt als gefährlich.
- Toröffnungs- oder Schließvorgänge müssen mit klarer Sicht auf das Tor durchgeführt werden. Wenn das Tor außerhalb der Sichtlinie des Benutzers liegt, muss die Installation mit einer Sicherheitseinrichtung wie Lichtschranken ausgestattet sein, und deren ordnungsgemäße Funktion muss alle sechs Monate überprüft werden.
- Alle potenziellen Benutzer müssen durch das Lesen dieses Handbuchs im Umgang mit dem Torantrieb geschult werden. Es ist wichtig sicherzustellen, dass keine ungeschulte Person (wie ein Kind) das Tor bedienen kann.
- Bevor Sie das Tor in Bewegung setzen, stellen Sie sicher, dass sich niemand im Bewegungsbereich des Tors befindet.
- Vermeiden Sie natürliche Hindernisse (wie Äste, Steine, hohes Gras usw.), die die Bewegung des Tores behindern könnten.
- Betätigen Sie das Tor nicht manuell, wenn der Torantrieb nicht vom Tor getrennt ist.
- Die Verwendung des Geräts entgegen den Anweisungen in diesem Handbuch und daraus resultierende Schäden liegen nicht in der Verantwortung der Firma EZVIZ.

Installationshinweise

- Lesen Sie dieses Handbuch gründlich, bevor Sie mit der Installation beginnen.
- Die Stromversorgung für diesen Toröffner muss den aktuellen Standards (einschließlich NFC 15-100) entsprechen und von qualifiziertem Personal durchgeführt werden.
- Die Netzstromversorgung von 100-240 V muss durch einen geeigneten Leistungsschalter geschützt werden, der den aktuellen Standards entspricht.
- Alle elektrischen Anschlüsse müssen bei ausgeschaltetem Strom (Schutzschalter in der AUS-Position) und abgetrennter Batterie vorgenommen werden.
- Stellen Sie sicher, dass Quetsch- und Scherstellen zwischen den beweglichen Teilen des motorisierten Tors und den umliegenden festen Teilen während der Installation vermieden oder deutlich gekennzeichnet werden.
- Wenn Ihr Tor keinen Querbalken hat, installieren Sie bitte im Voraus einen.
- Das Tor sollte nicht erheblich geneigt sein und muss stabil bleiben, ohne durch die Schwerkraft zu schwanken, wenn es vollständig geöffnet oder vollständig geschlossen ist.
- Der Torantrieb muss an einem Tor installiert werden, das den in diesem Handbuch beschriebenen Spezifikationen entspricht.
- Der Torantrieb darf nicht in einer Umgebung mit explosiven Bedingungen installiert werden (z. B. Vorhandensein von Gas, entzündlichem Rauch usw.).

- Der Installateur muss überprüfen, ob die Installationsumgebung die auf dem Torantrieb angegebenen Temperaturbereichsanforderungen erfüllt.
- Das Kabel, das als Antenne dient, muss sich innerhalb der elektronischen Box befinden.
- Es ist strengstens untersagt, Komponenten dieses Kits zu verändern oder zusätzliche Elemente zu verwenden, die in diesem Handbuch nicht empfohlen werden.
- Während der Installation und insbesondere während der Einstellung des Torantriebs ist es unbedingt erforderlich sicherzustellen, dass sich keine Person, einschließlich des Installateurs, zu Beginn und während der gesamten Dauer der Einstellung im Bewegungsbereich des Tors befindet.
- Die Alarmlichtkamera ist ein wesentliches Sicherheitsmerkmal.
- Wenn die Installation keinem der in diesem Handbuch beschriebenen Fälle entspricht, ist es unbedingt erforderlich, uns zu kontaktieren, damit wir alle notwendigen Elemente für eine sichere und ordnungsgemäße Installation bereitstellen können.
- Nach der Installation stellen Sie sicher, dass der Mechanismus korrekt eingestellt ist und dass die Schutzsysteme sowie die manuelle Entriegelungsvorrichtung ordnungsgemäß funktionieren.
- Erlauben Sie Kindern nicht, mit fest installierten Steuergeräten zu spielen. Halten Sie Fernbedienungsgeräte außerhalb der Reichweite von Kindern.
- Die Firma EZVIZ kann nicht für Schäden haftbar gemacht werden, wenn die Installation nicht gemäß den Vorgaben in diesem Handbuch durchgeführt wird.

Wartung und Reinigung

- Es ist wichtig, alle Anweisungen in diesem Handbuch sorgfältig zu lesen, bevor Wartungs- oder Reinigungsarbeiten am Torantrieb durchgeführt werden.
- Trennen Sie die Stromversorgung während der Reinigungs- oder Wartungsarbeiten, insbesondere wenn das Gerät automatisch gesteuert wird.
- Jegliche technische, elektronische oder mechanische Änderungen am Torantrieb müssen von unserer technischen Abteilung genehmigt werden. Andernfalls erlischt die Garantie sofort.
- Im Falle einer Fehlfunktion muss das defekte Teil ausschließlich durch ein Originalteil ersetzt werden.
- Überprüfen Sie die Installation regelmäßig, um etwaige Mängel am Tor oder Torantrieb zu erkennen.
- Reinigen Sie das Produkt nicht mit scheuernden oder korrosiven Substanzen.
- Reinigen Sie das Produkt nicht mit einem Hochdruckreiniger.
- Verwenden Sie ein einfaches, leicht feuchtes weiches Tuch zur Reinigung.
- Besprühen Sie diesen Torantrieb nicht mit einem Aerosol, da dies die Innenkomponenten beschädigen könnte.

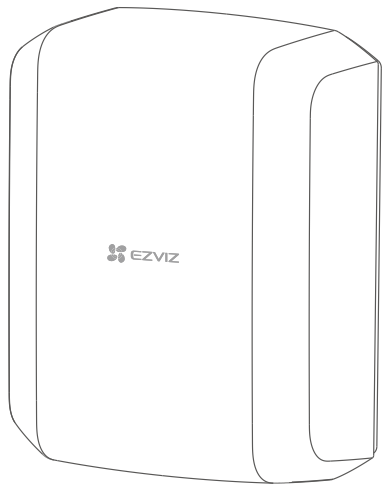
Warnungen zur Batterienutzung

- Das Entsorgen einer Batterie in einem Feuer oder einem heißen Ofen oder das mechanische Zerkleinern oder Schneiden einer Batterie kann zu einer Explosion führen.
- Das Verbleiben einer Batterie in einer extrem hochtemperierten Umgebung kann zu einer Explosion oder dem Austritt von brennbarer Flüssigkeit oder Gas führen.
- Eine Batterie, die extrem niedrigem Luftdruck ausgesetzt ist, kann ebenfalls eine Explosion oder das Austreten von brennbarer Flüssigkeit oder Gas verursachen.

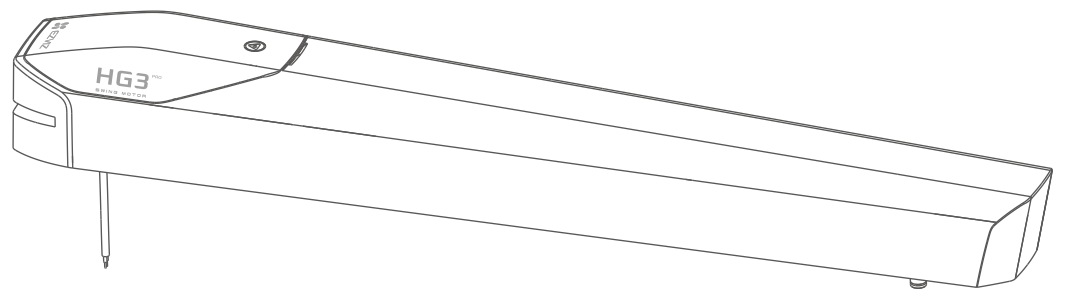
Übersicht

1. Lieferumfang

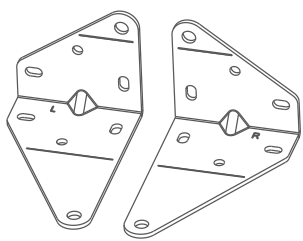
Zylinder-Schwenktoröffner und Zubehör



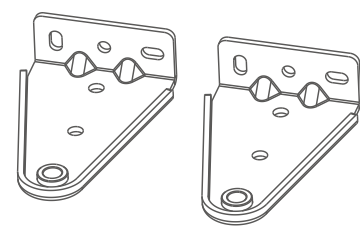
Stuereinheit (x1)



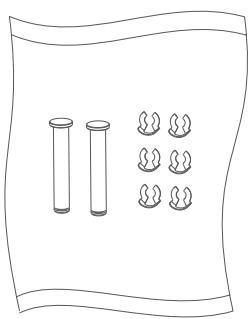
Zylinder (x2)



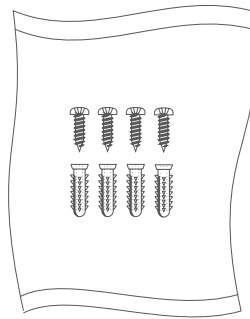
Pfeilerbefestigungsbügel (x2)



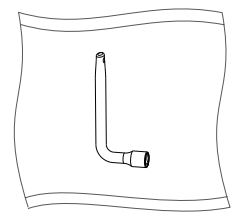
Torbefestigungswinkel (x2)



Toolkit (x1) *

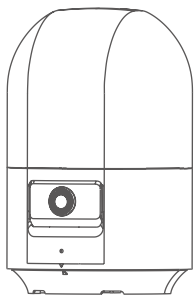


Schraubensatz (x1) *

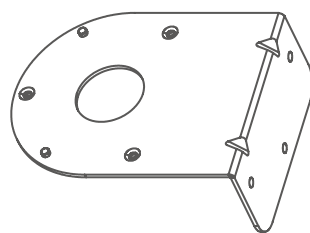


Schlüssel (x2)

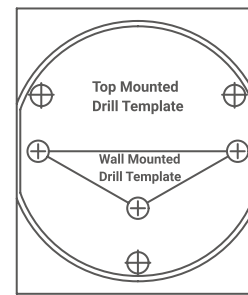
Alarmlichtkamera und Zubehör



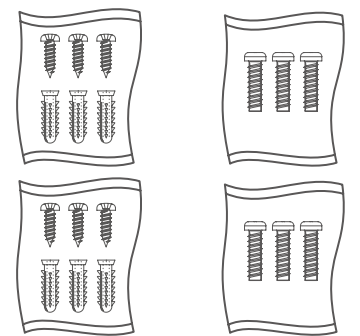
Alarmlichtkamera (x1)



Wandhalterung (x1)

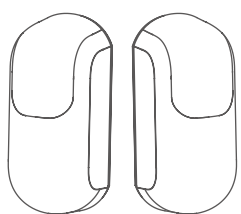


Bohrschablone (x1)

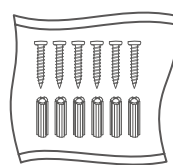


Schraubensatz (x4) *

Fotozellen und Zubehör

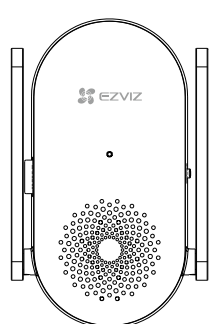


Fotozelle (x2)

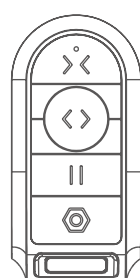


Schraubensatz (x1) *

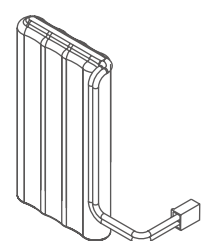
Sonstiges



Drahtloser Repeater (x1)



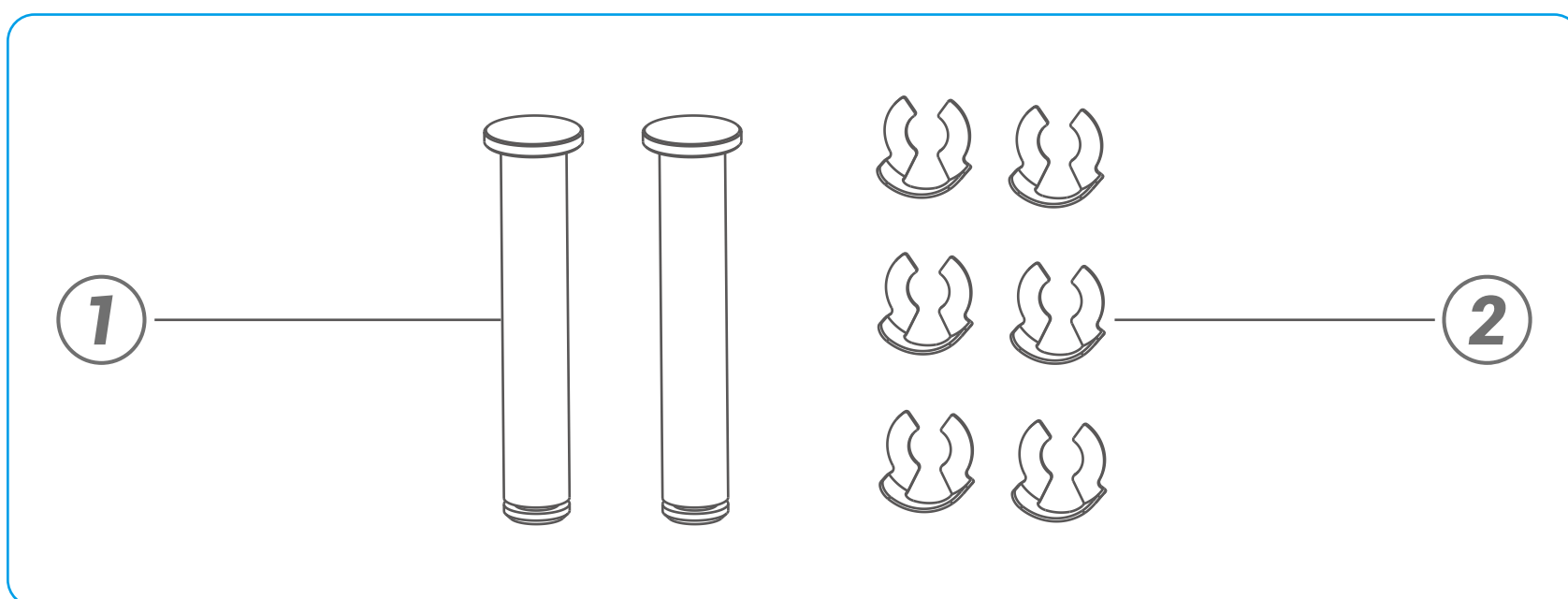
Fernbedienung (x2) & Pin (x1)



Backup-Batterie (x1)

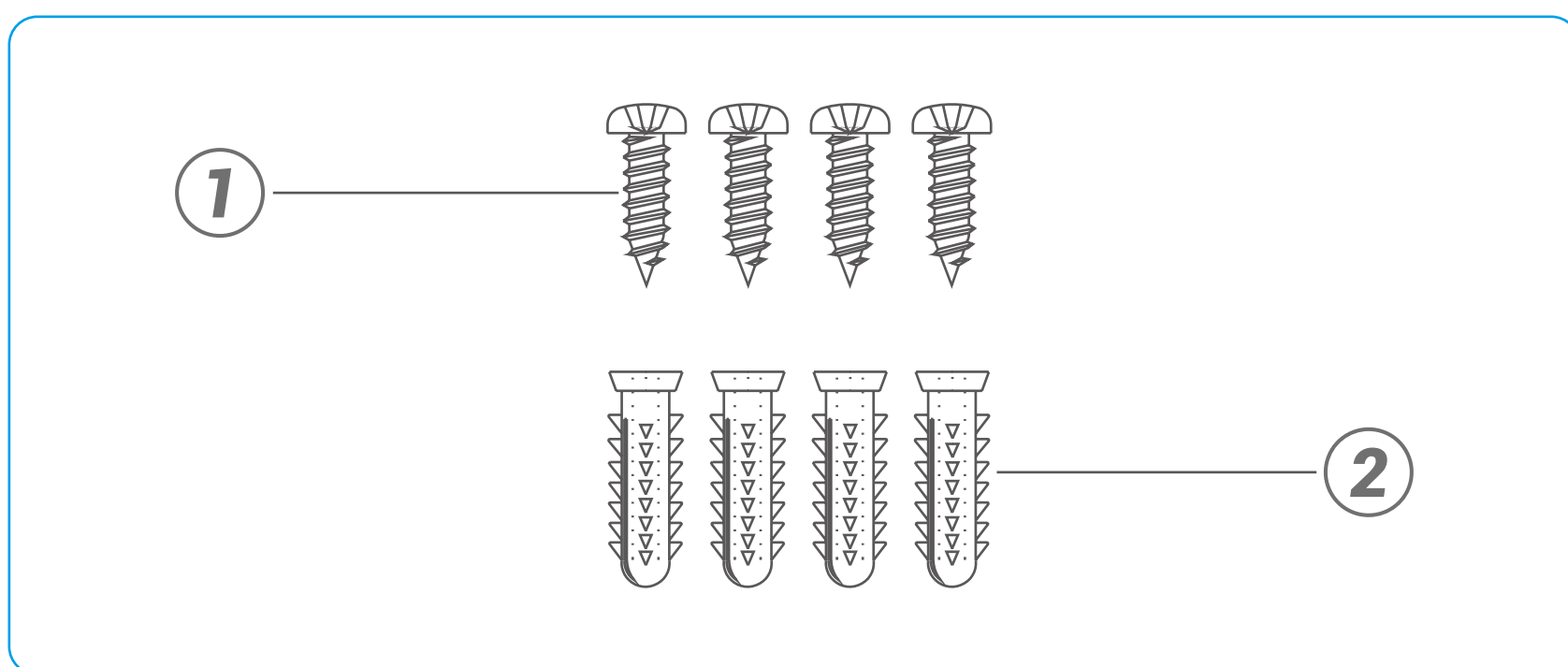


*** Werkzeugkasten des Zylinderschwenktoröffners**



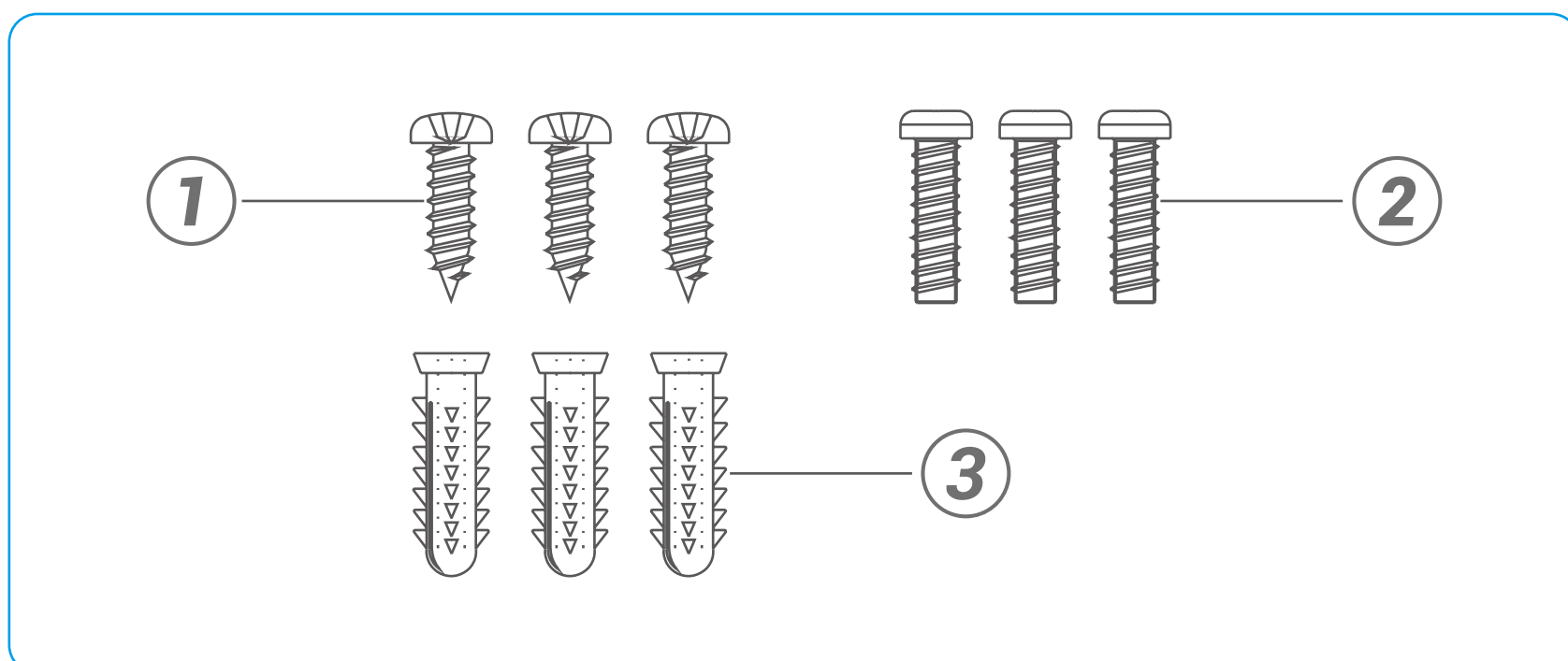
| Nr. | Bezeichnung | Menge |
|-----|----------------|-------|
| 1 | Schwenkbolzen | 2 |
| 2 | Sicherungsring | 6 |

*** Schraubensatz der Steuereinheit**



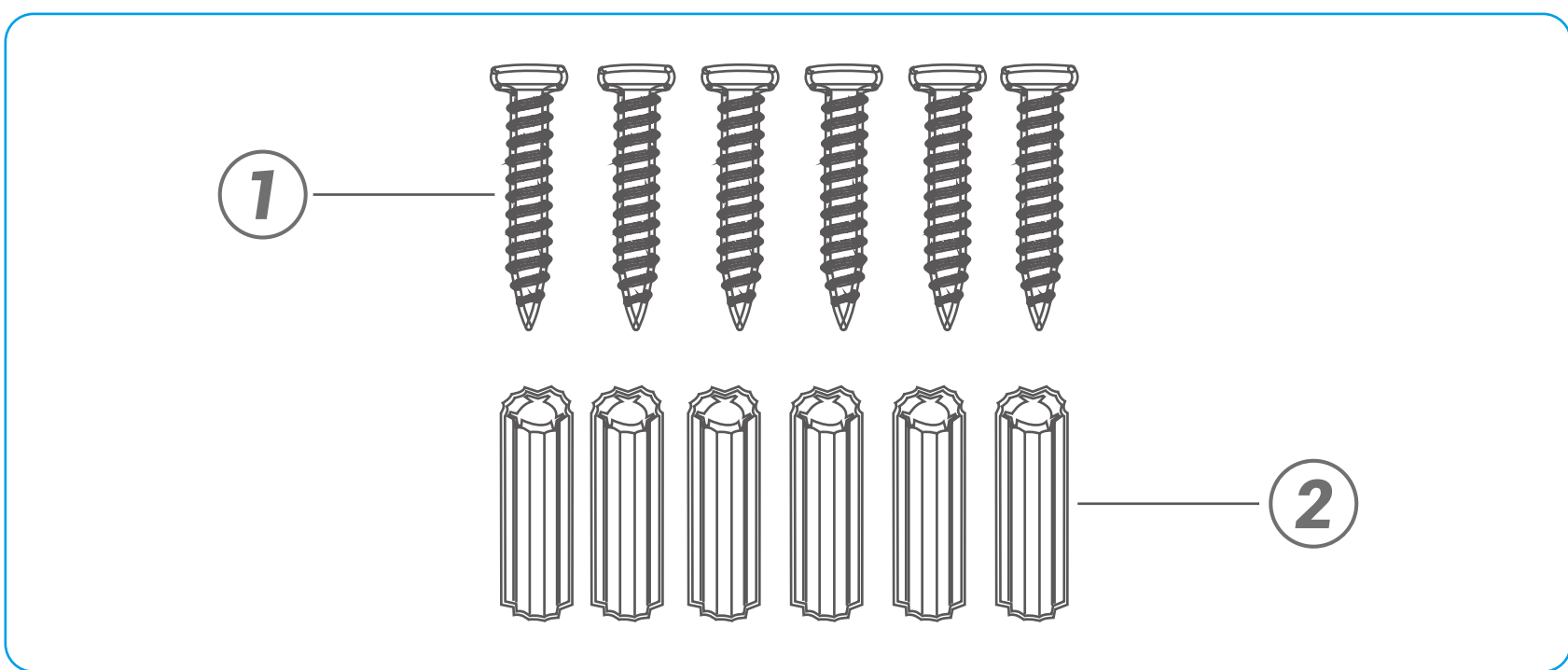
| Nr. | Bezeichnung | Menge |
|-----|-----------------------------------|-------|
| 1 | PA4x25 Selbstschneidende Schraube | 4 |
| 2 | 5,5x25 Anker | 4 |

*** Schraubensatz der Alarmlichtkamera**



| Nr. | Bezeichnung | Menge |
|-----|-----------------------------------|---------------|
| 1 | PA3x25 Selbstschneidende Schraube | 3 pro Packung |
| 2 | M3x12 Linsenkopfschraube | 3 pro Packung |
| 3 | 6x25 Anker | 3 pro Packung |

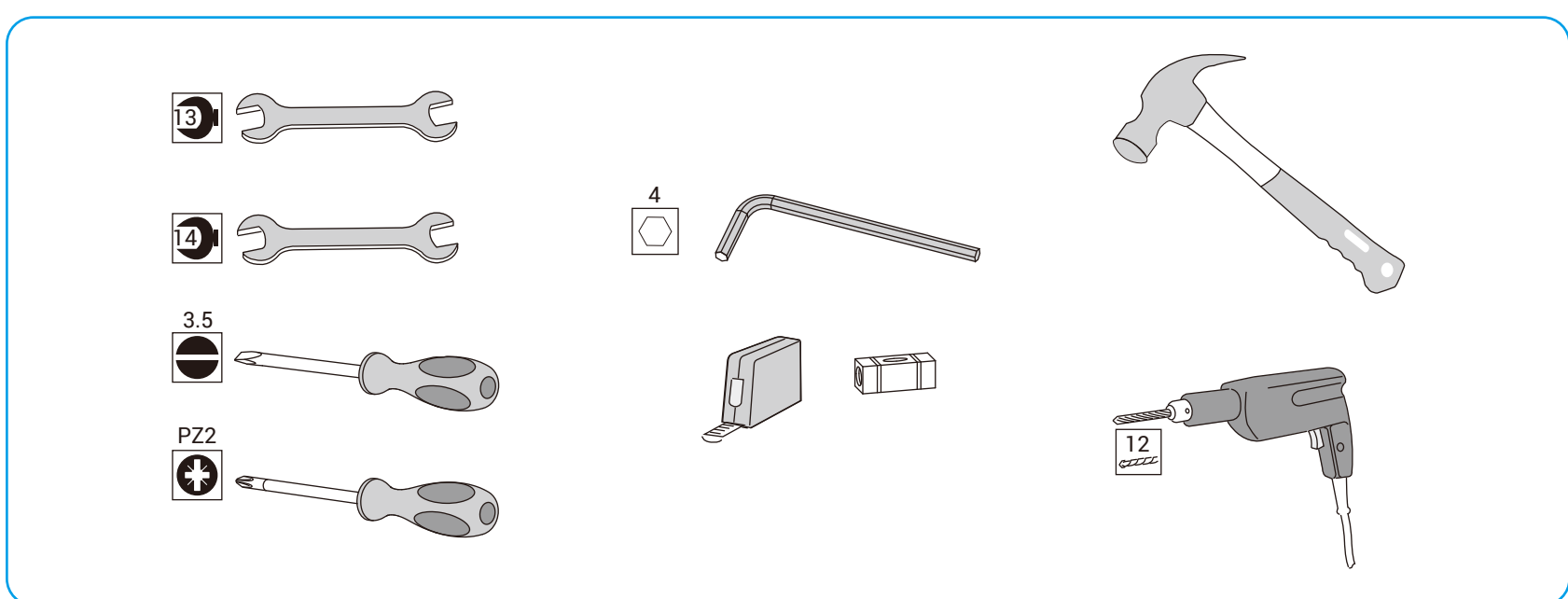
* Schraubensatz der Fotozelle



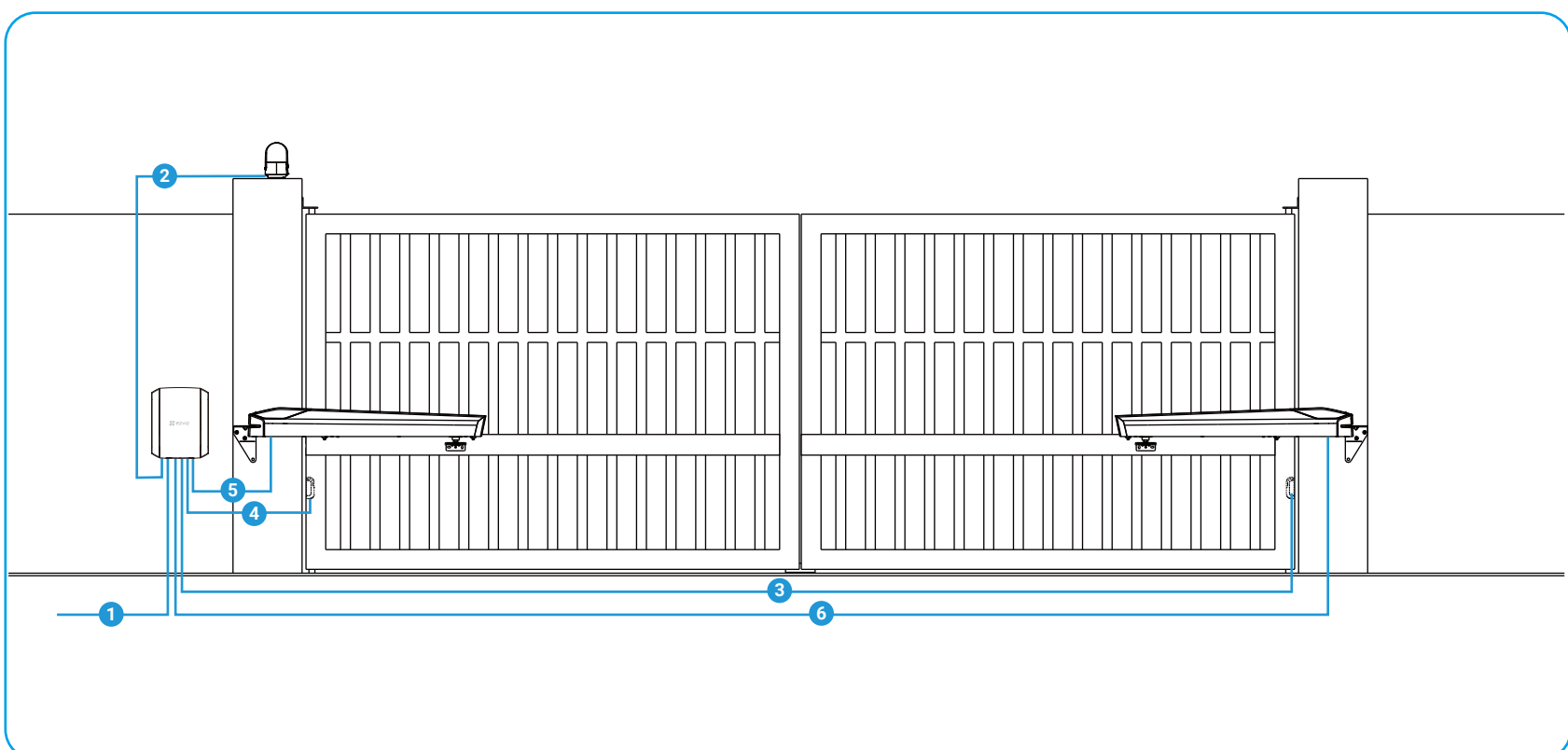
| Nr. | Bezeichnung | Menge |
|-----|---------------------------|-------|
| 1 | KA3×20 Selbstbohrschraube | 6 |
| 2 | 6×25 Anker | 6 |

2. Erforderliche Materialien (nicht bereitgestellt)

Die für die Installation erforderlichen Werkzeuge müssen in einwandfreiem Zustand sein und den aktuellen Sicherheitsstandards entsprechen.



Die verwendeten Kabel müssen für den Außenbereich geeignet sein. Die Kabeldurchführung zwischen den beiden Säulen muss den aktuellen Standards entsprechen. Empfohlene Kabelspezifikationen sind in der Tabelle unten aufgeführt.



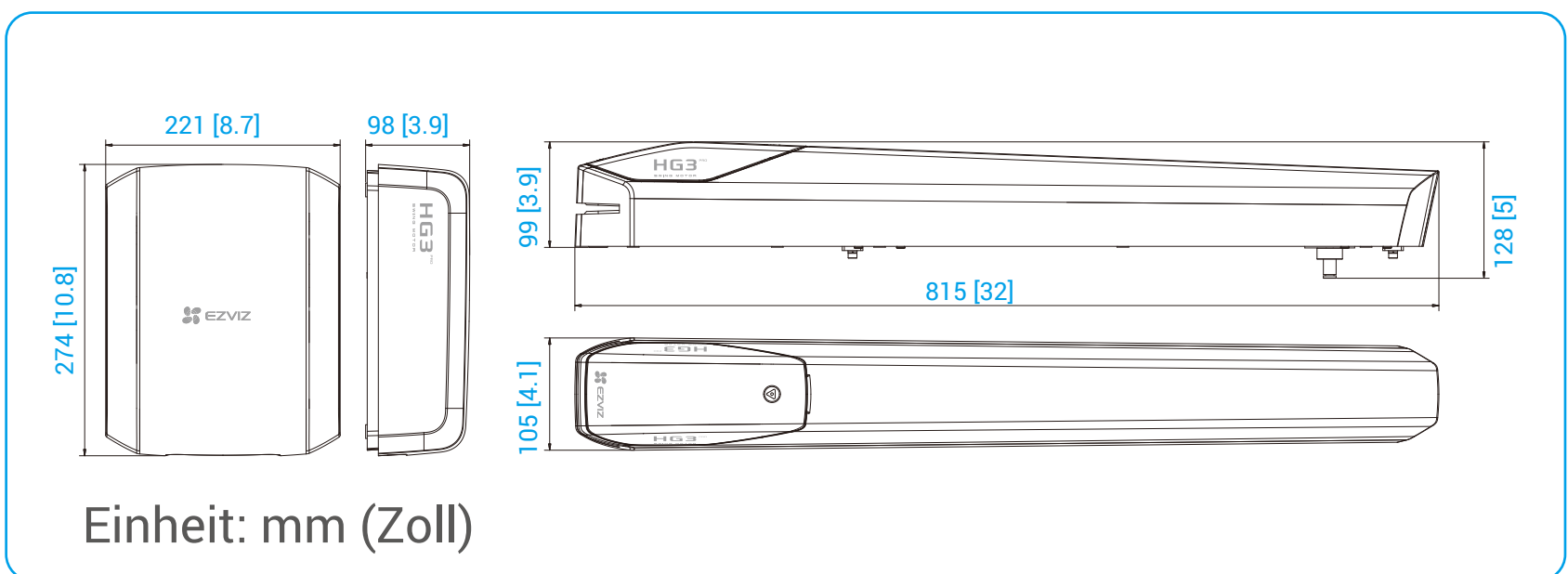
- Die Steuereinheit sollte auf der Seite des Torflügels installiert werden, der zuerst öffnet (Haupttor).
- Die Diagramme in diesem Benutzerhandbuch verwenden die Steuereinheit auf der linken Seite und das Haupttor auf der linken Seite als Beispiel.

| Nr. | Anschluss | Kabel | Maximale Länge |
|-----|-----------------------------|-------------------------|------------------|
| 1 | AC 100-240V Stromversorgung | 3×1.5mm ² | Nicht beschränkt |
| 2 | Alarmlichtkamera | 2×0.75mm ² * | 10 m |
| 3 | Fotozelle Sender (TX) | 2×0.75mm ² | 10 m |

| Nr. | Anschluss | Kabel | Maximale Länge |
|-----|--------------------------|-----------------------|----------------|
| 4 | Fotозelle Empfänger (RX) | 2×0.75mm ² | 10 m |
| 5 | Linker Zylinder | 2×1.5mm ² | 10 m |
| 6 | Rechter Zylinder | 2×1.5mm ² | 10 m |

Für eine bessere Signalstörfestigkeit wird empfohlen, beim Anschluss der Alarmlichtkamera verdrehte Kabel zu verwenden.

3. Platzbedarf

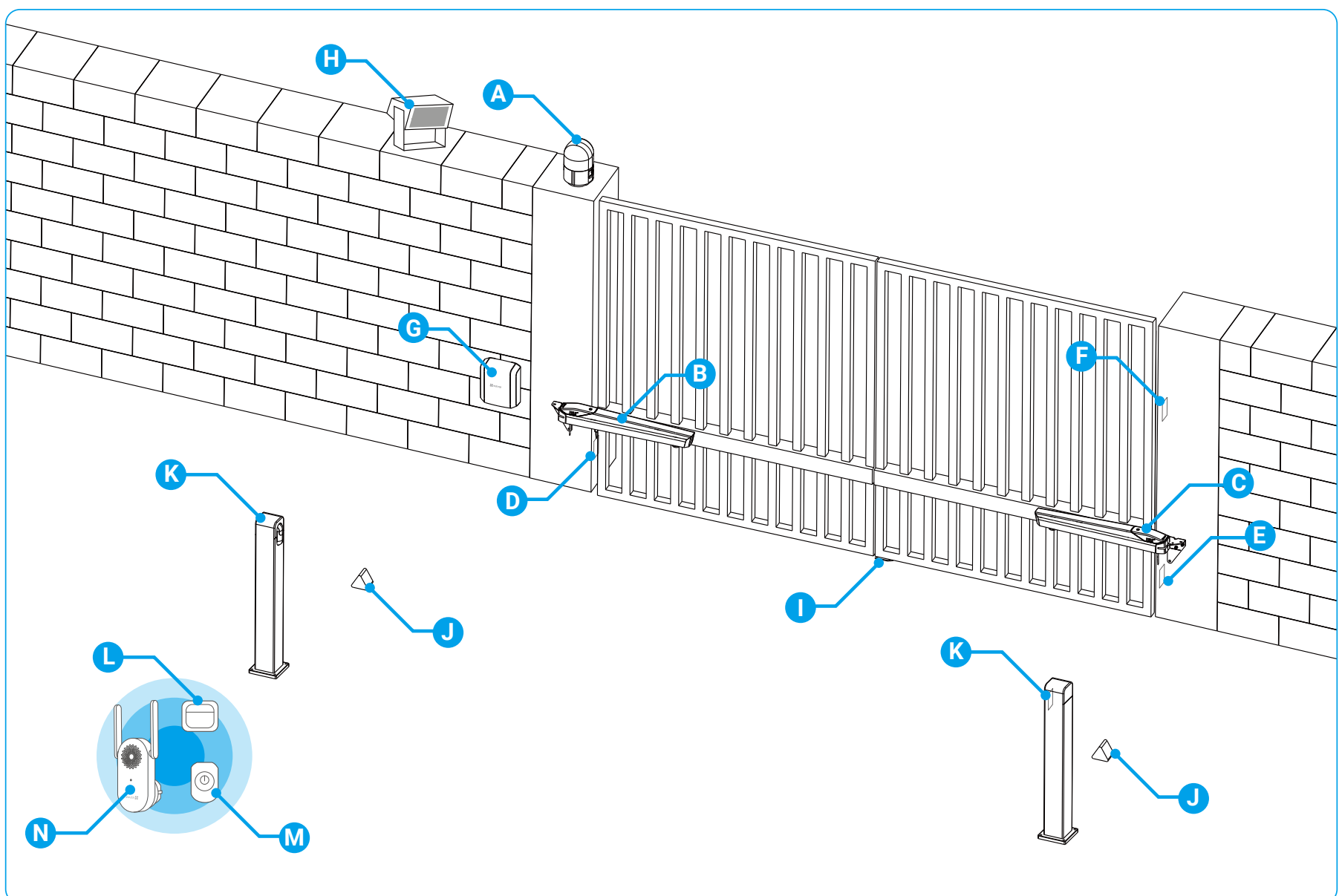


4. Anwendungsbereich

Dieses Produkt ist für den Antrieb eines zweiflügeligen Tores vorgesehen

- bis zu 3 m breit und bis zu 300 kg schwer
- in PVC, Holz oder Metall
- für ein Einfamilienhaus

5. Allgemeine Ansicht der Installation



| Nr. | Bezeichnung | Nr. | Bezeichnung |
|-----|------------------------|-----|---------------------------------------|
| A | Alarmlichtkamera | H | Bereichsbeleuchtung |
| B | Linker Zylinder | I | Schließender Endanschlag * |
| C | Rechter Zylinder | J | Endanschlag öffnen * |
| D | Fotозelle TX (oder RX) | K | Fotocellulle auf dem internen Sockel* |

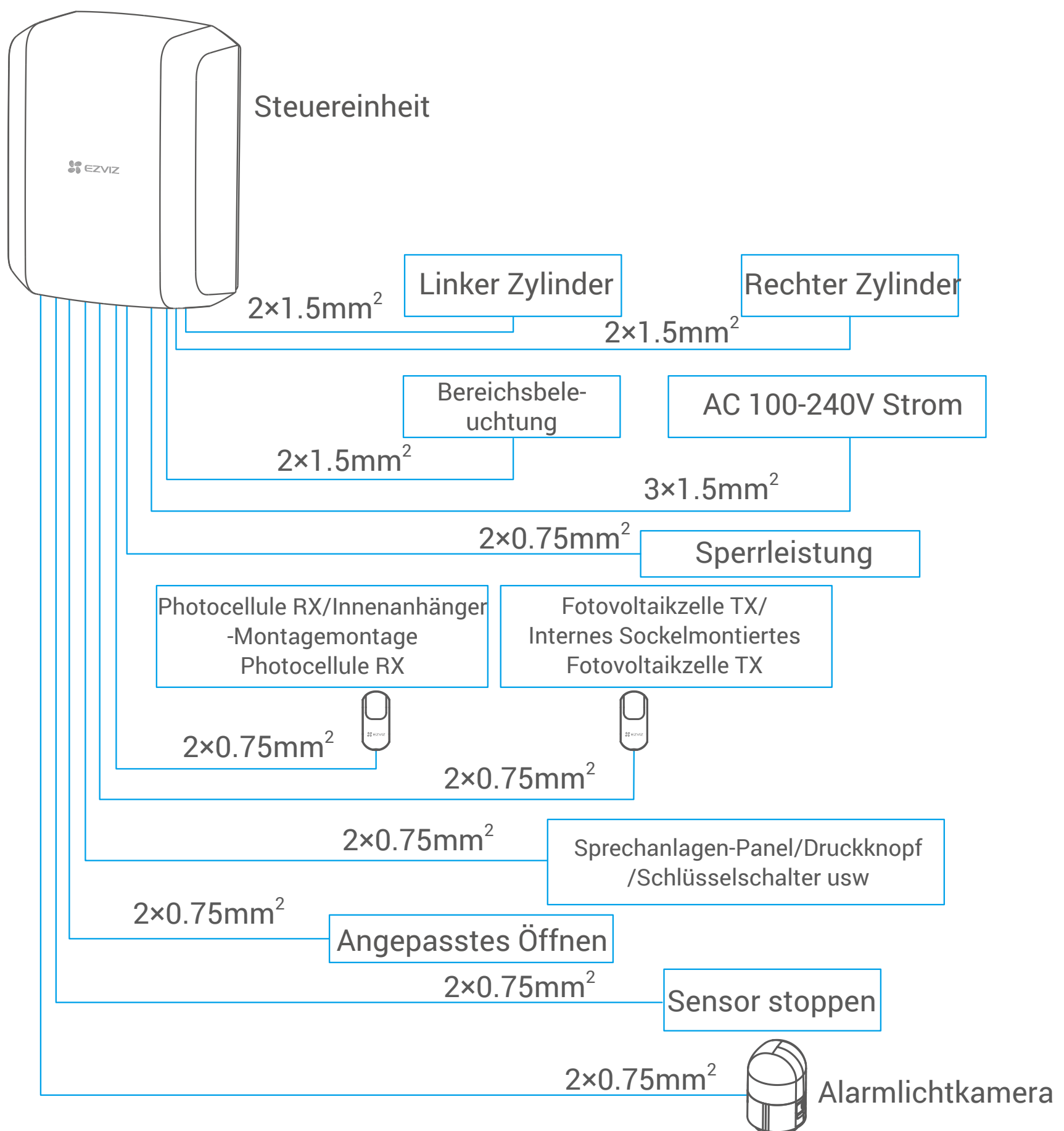
| Nr. | Bezeichnung | Nr. | Bezeichnung |
|-----|------------------------|-----|---------------------|
| E | Fotozelle RX (oder TX) | L | Druckknopf * |
| F | Gegensprechanlage * | M | Schlüsselschalter * |
| G | Stuereinheit | N | Drahtloser Repeater |

* weist darauf hin, dass die Komponente nicht im Lieferumfang enthalten ist.

6. Typische Verbindung

Es wird empfohlen, die Kabel vor Beginn der Installation zu verlegen.

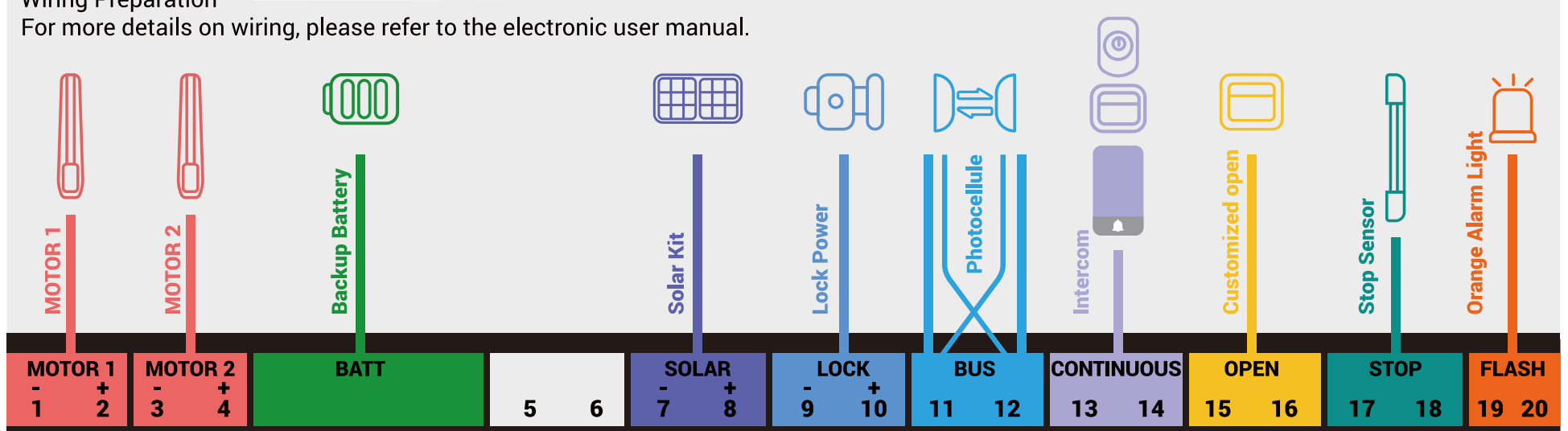
Die Kabelverlegung muss den aktuellen Standards entsprechen. Entweder liegt das Kabel 80 cm tief mit einem roten Signalzaun, oder das Kabel wird durch eine Schutzrohr geführt.



Das Etikett „Anweisungen zur Kabelverbindung“ (im Steuergerät) beschreibt die Anschlüsse der Anschlussklemmen, wie in der unten stehenden Tabelle aufgeführt.

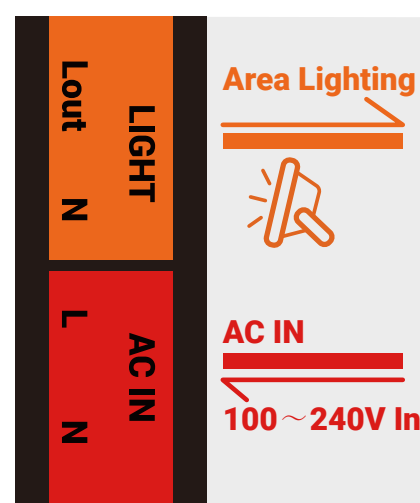
Cable connection instructions

Wiring Preparation
For more details on wiring, please refer to the electronic user manual.

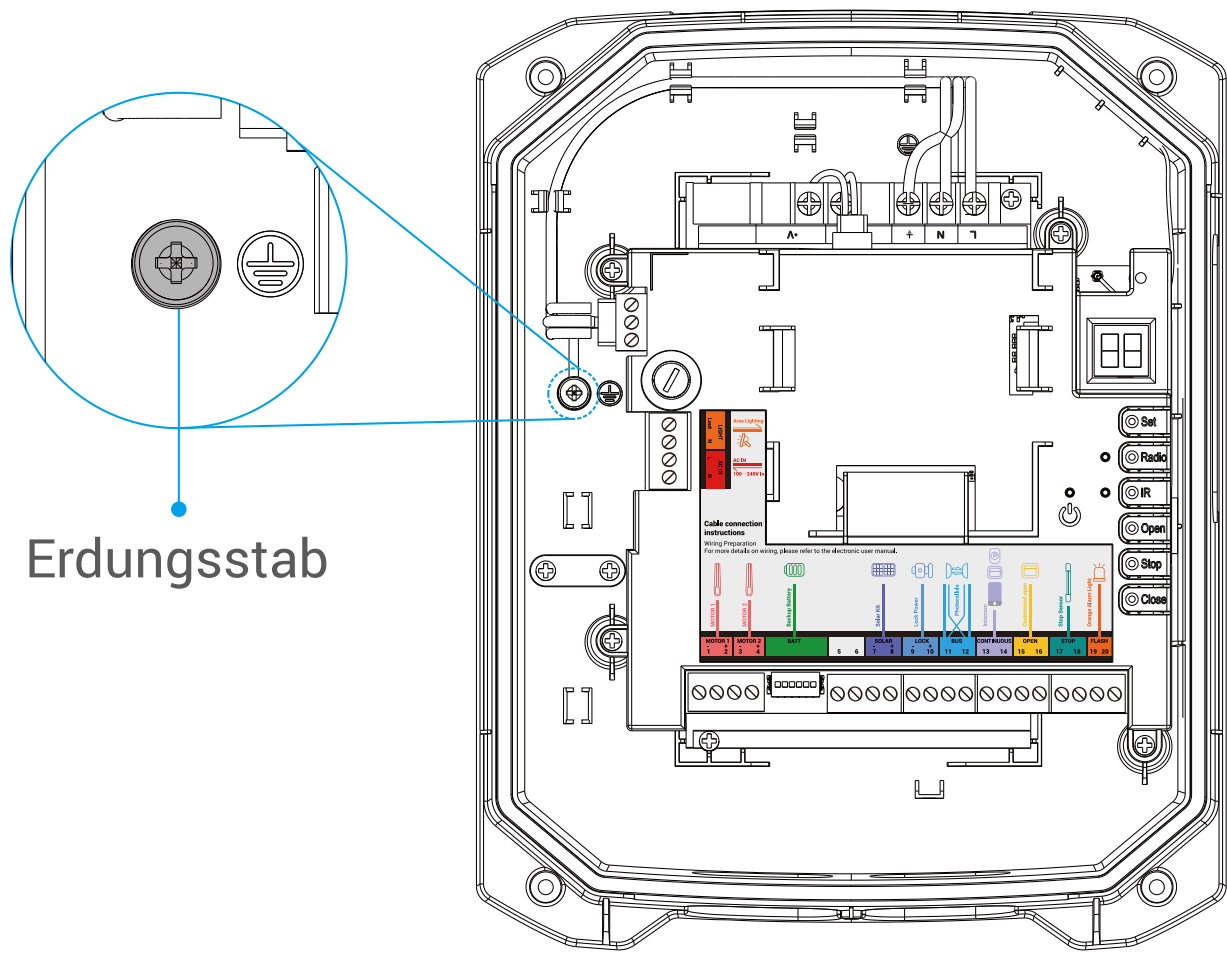


| Terminals | Bezeichnung | Beschreibung |
|-----------|-------------|---|
| 1 und 2 | MOTOR 1 | Wird verwendet, um mit dem Zylinder am Haupttor verbunden zu werden. i Rotes Kabel an Plus, schwarzes Kabel an Minus. |

| Terminals | Bezeichnung | Beschreibung |
|-----------|-----------------|--|
| 3 und 4 | MOTOR 2 | Wird verwendet, um mit dem anderen Zylinder verbunden zu werden. i Rotes Kabel an Plus, schwarzes Kabel an Minus. |
| 5 und 6 | Reserviert | |
| 7 und 8 | SOLAR | Wird verwendet, um eine Verbindung zum 24V-Solarset herzustellen. i Achten Sie auf die Polarität beim Anschließen der Kabel. |
| 9 und 10 | SCHLOSS | Wird verwendet, um 12V Gleichstrom an eine elektrische Schließplatte zu liefern (ohne Steuerungssignale bereitzustellen). i Achten Sie auf die Polarität beim Anschließen der Kabel. |
| 11 und 12 | BUS | Wird zum Anschluss an Fotozellen verwendet. i Es können maximal 2 Paar Fotozellen gleichzeitig angeschlossen werden. (Das zweite Paar wird separat verkauft.) |
| 13 und 14 | CONTINUOUS | Wird verwendet, um Gegensprechanlagen, Drucktasten oder Schlüsselschalter anzuschließen, um das Tor in der Sequenz „Öffnen-Stop-Schließen“ zu steuern. |
| 15 und 16 | OPEN (Optional) | Wird verwendet, um externe Steuersignale zum Öffnen des Tors zu verbinden. Sie können den Öffnungsmodus (einschließlich vollständig geöffnet und nur ein Flügel geöffnet) in der EZVIZ-App anpassen. |
| 17 und 18 | STOP (Optional) | Wird verwendet, um sich mit externen Steuersignalen wie einem Stoppsensor zu verbinden. Beim Auftreffen auf ein Hindernis stoppt das Tor sofort. |
| 19 und 20 | FLASH | Wird verwendet, um eine Verbindung zur Alarmlichtkamera herzustellen. |
| | BATT | Wird verwendet, um mit der Backup-Batterie zu verbinden. i Achten Sie auf die Polarität beim Anschließen der Kabel. |



| Bezeichnung | | Beschreibung |
|-------------|------|---|
| LIGHT | N | Wird verwendet, um eine Verbindung zum Neutraleiter für Bereichsbeleuchtung herzustellen. |
| | Lout | Wird verwendet, um eine Verbindung zur stromführenden Leitung für Bereichsbeleuchtung herzustellen. |
| 100-240V | N | Wird verwendet, um mit dem Neutraleiter des Stromkabels verbunden zu werden. |
| | L | Wird verwendet, um mit der stromführenden Leitung des Stromkabels verbunden zu werden. |
| Erdungsstab | | Wird verwendet, um mit dem Erdungskabel des Stromkabels verbunden zu werden. |



Erdungsstab

Voraussetzungen für die Installation

1. Risikoanalyse

1.1 Vorschriften

Die Installation eines motorisierten Tors oder eines Antriebs an einem bestehenden Tor im Rahmen der Nutzung des Typs „Wohnbereich“ muss der Verordnung (EU) 305/2011 über Bauprodukte entsprechen.

Die Referenznorm zur Überprüfung dieser Konformität ist EN 13241-1, die sich auf EN 12453 bezieht, welche die Sicherheitsmethoden und -komponenten für motorisierte Tore festlegt, um Gefahren für Personen zu verringern oder vollständig zu beseitigen.

Der Installateur muss den Endbenutzer in der korrekten Bedienung des motorisierten Tors schulen, und der geschulte Benutzer muss mithilfe dieses Leitfadens die anderen Personen, die das motorisierte Tor voraussichtlich nutzen werden, unterweisen.

Es ist in der Norm EN 12453 festgelegt, dass der Mindestschutz der Hauptkante des Tores von der Art der Nutzung und der Art der Steuerung abhängt, die verwendet wird, um das Tor in Bewegung zu setzen.

Der Torantrieb ist ein Drucksteuerungssystem, d. h. durch einfaches Drücken eines der Steuerungselemente (Fernbedienung, Schlüsselschalter usw.) wird das Tor in Bewegung gesetzt.

Dieser Torantrieb ist mit einem Kraftbegrenzer ausgestattet, der Anhang A der Norm EN 12453 entspricht, im Rahmen der Verwendung mit einem Tor, das den in diesem Kapitel angegebenen Spezifikationen entspricht.

Die Spezifikationen der EN 12453-Norm ermöglichen daher die folgenden drei Anwendungsfälle sowie die Mindestschutzstufen:

- Drücken Sie Aktivierung mit sichtbarem Tor

Mindestschutzstufe Kraftbegrenzer nur.

- Drücken Sie Aktivierung mit nicht sichtbarem Tor

Mindestschutzstufe Kraftbegrenzer und 2 Paar Lichtschranken zum Schutz des Öffnens und Schließens des Tors.

- Automatische Steuerung (automatisches Schließen)

Mindestschutzstufe Kraftbegrenzer und 1 Paar Lichtschranken zum Schutz des automatischen Schließens des Tors.

Das blinkende Licht ist eine wesentliche Sicherheitskomponente. Die Sicherheitsvorrichtungen vom Typ Fotowiderstand und deren korrekte Funktion müssen alle sechs Monate überprüft werden.

1.2 Spezifikationen des Torantriebs

Dieser Motorantrieb kann offene Schwingtore bis zu 3 m Breite und einem Gewicht von bis zu 300 kg automatisieren.

Diese maximalen Abmessungen und Gewichte gelten für ein Tor in offener Bauweise und für die Nutzung in einem Gebiet, das nicht sehr windig ist. Für die Verwendung in einem Bereich mit erheblicher Windgeschwindigkeit ist es notwendig, die oben angegebenen Höchstwerte für das motorisierte Tor zu reduzieren.

1.3 Sicherheitskontrolle am Tor

Das motorisierte Tor ist ausschließlich für den Wohngebrauch bestimmt. Das Tor darf nicht in einer explosiven oder korrosiven Atmosphäre (Vorhandensein von Gas, brennbarem Rauch, Dampf oder Staub) installiert werden.

Das Tor darf keine Verriegelungssysteme (Riegel, Schloss, Bolzen usw.) haben.

Die Scharniere des Tores müssen auf derselben Achse liegen und die Achse muss vertikal sein. Die Pfeiler, die das Tor tragen, müssen stark und stabil genug sein, damit sie sich unter dem Gewicht des Tors nicht verbiegen (oder brechen). Ohne den Motorantrieb muss das Tor in einem guten mechanischen Zustand sein, korrekt ausbalanciert und sich ohne Reibung oder Widerstand öffnen und schließen. Das Einfetten der Scharniere wird empfohlen. Überprüfen Sie, ob die Befestigungspunkte der verschiedenen Komponenten an Stellen liegen, die vor Erschütterungen geschützt sind und ob die Oberflächen ausreichend stabil sind. Überprüfen Sie, dass das Tor keine Teile hat, die aus seiner Struktur herausragen. Der zentrale Anschlag und die Seitenansläge müssen entsprechend befestigt werden, damit sie der Kraft des motorisierten Tors nicht nachgeben.

Wenn die Installation nicht einem der im Leitfaden gezeigten Fälle entspricht, kontaktieren Sie uns, damit wir alle notwendigen Komponenten für eine ordnungsgemäße Installation ohne Beschädigungsrisiko bereitstellen können. Der Motorantrieb darf nicht mit einem angetriebenen Teil verwendet werden, das eine Tür hat.

1.4 Sicherheitsregeln

Das tatsächliche Öffnen eines Tores kann gefährliche Situationen für Personen, Waren und Fahrzeuge in der Umgebung schaffen, die naturgemäß nicht immer durch das Design vermieden werden können.

Die möglichen Gefahren hängen vom Zustand des Tores, der Art seiner Nutzung und dem Installationsort ab.

Nachdem überprüft wurde, dass das zu motorisierende Tor den in diesem Kapitel angegebenen Anforderungen entspricht und bevor mit der Installation begonnen wird, muss eine Gefährdungsanalyse der Installation durchgeführt werden, um alle gefährlichen Situationen zu beseitigen oder sie zu kennzeichnen, falls sie nicht beseitigt werden können.

2. Risikobeseitigung

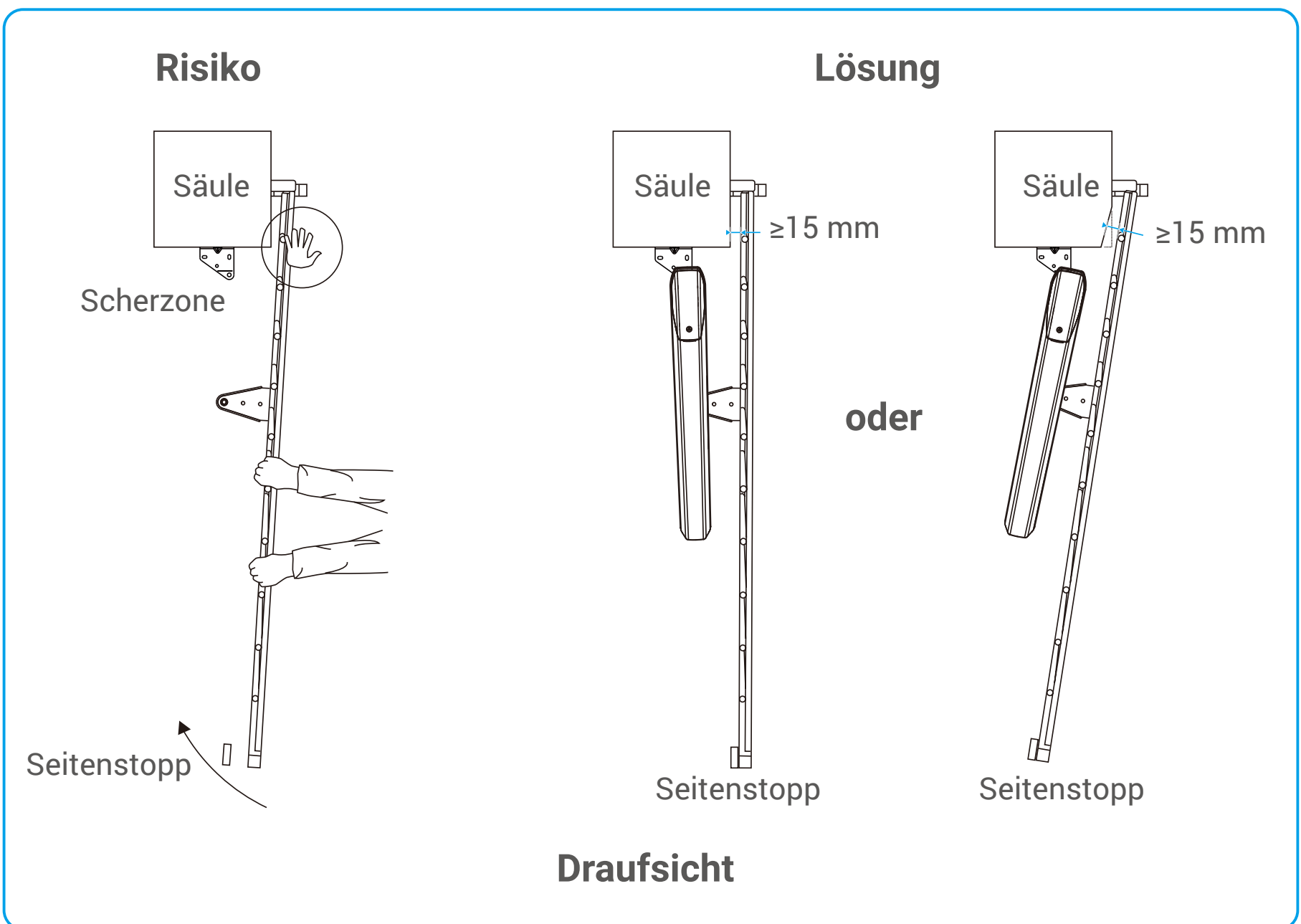
Die durch ein motorisiertes zweiflügeliges Tor erzeugten Risiken sowie die angepassten Lösungen zu deren Beseitigung sind:

2.1 An sekundären Kanten

Je nach Installation kann es eine Scherzone zwischen dem Flügel und der Ecke des Pfeilers geben.

In diesem Fall wird empfohlen, diesen Bereich zu entfernen und einen nützlichen Abstand von mindestens 15 mm zu lassen, entweder durch korrektes Positionieren der Seitenansläge, durch Einkerbungen der Ecken der Säulen, ohne sie zu schwächen, oder beides, falls erforderlich.

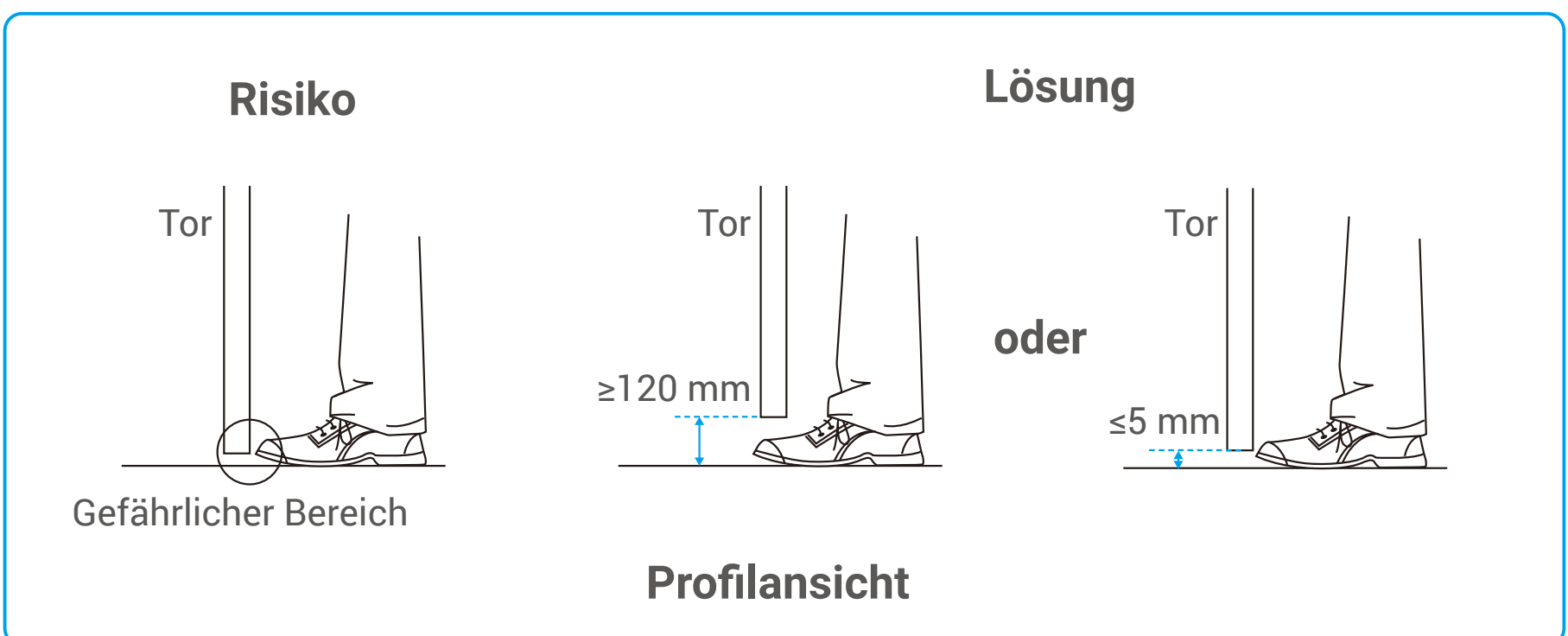
Falls dies nicht möglich ist, muss das Risiko visuell signalisiert werden.



2.2 An unteren Kanten

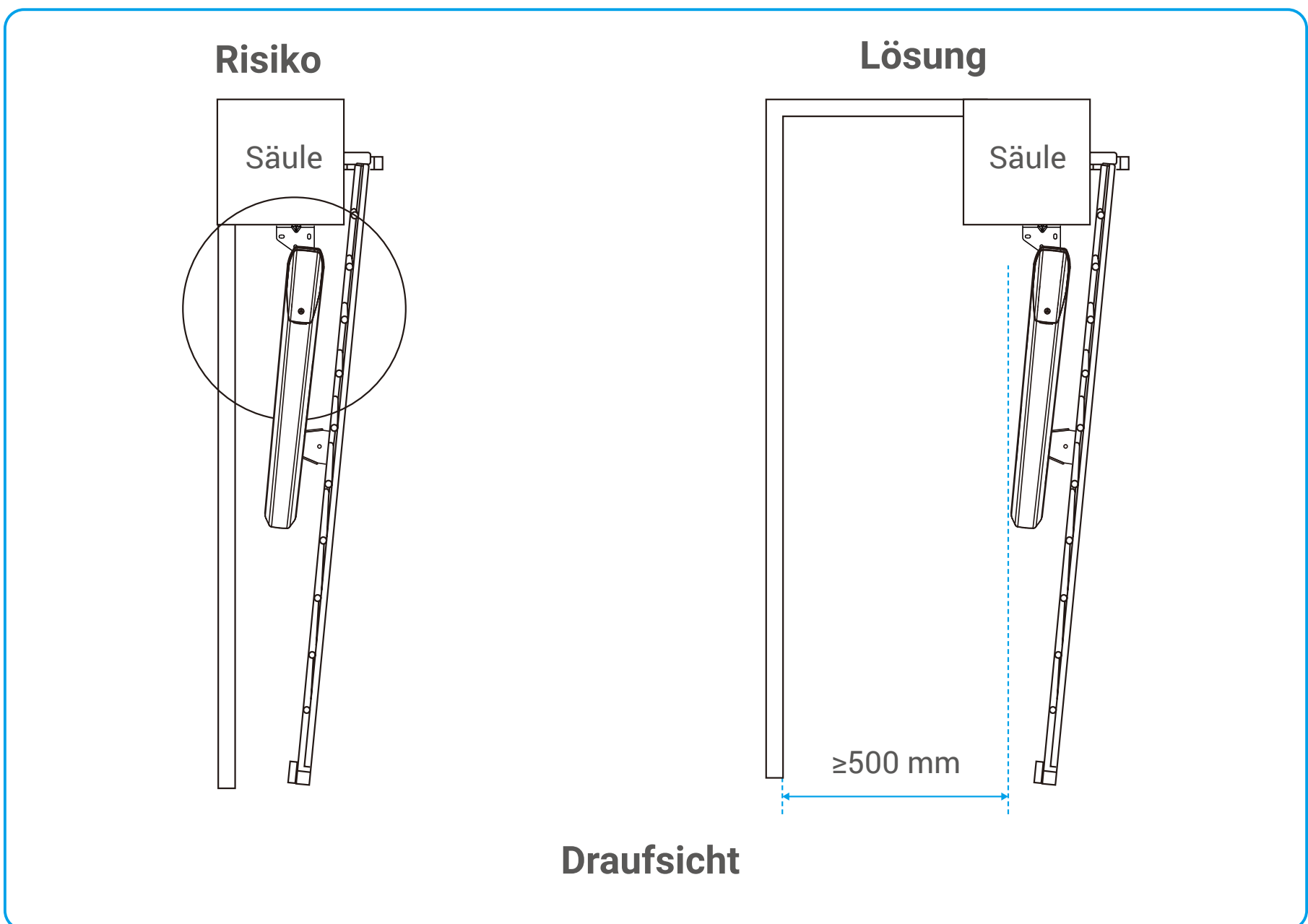
Je nach Installation kann zwischen der unteren Kante des Tors und dem Boden, wie in der Abbildung gezeigt, eine Gefahrenzone für Zehen bestehen.

Um diese Gefahr zu beseitigen, halten Sie einen Mindestabstand von 50 mm oder einen maximalen Spalt von 5 mm zwischen dem Tor und dem Boden ein.



2.3 Zwischen Blättern und nahegelegenen festen Teilen

Je nach Konfiguration des Standorts, an dem sich das motorisierte Tor befindet, können zwischen den Flügeln in der offenen Position und nahegelegenen festen Teilen Bereiche der Einengung entstehen. Um diese Zonen zu beseitigen, ist es zwingend erforderlich, einen Mindestabstand von 500 mm zwischen dem in der Nähe befindlichen festen Teil und den beweglichen Teilen des motorisierten Tors einzuhalten.



2.4 Verhinderung anderer Risiken

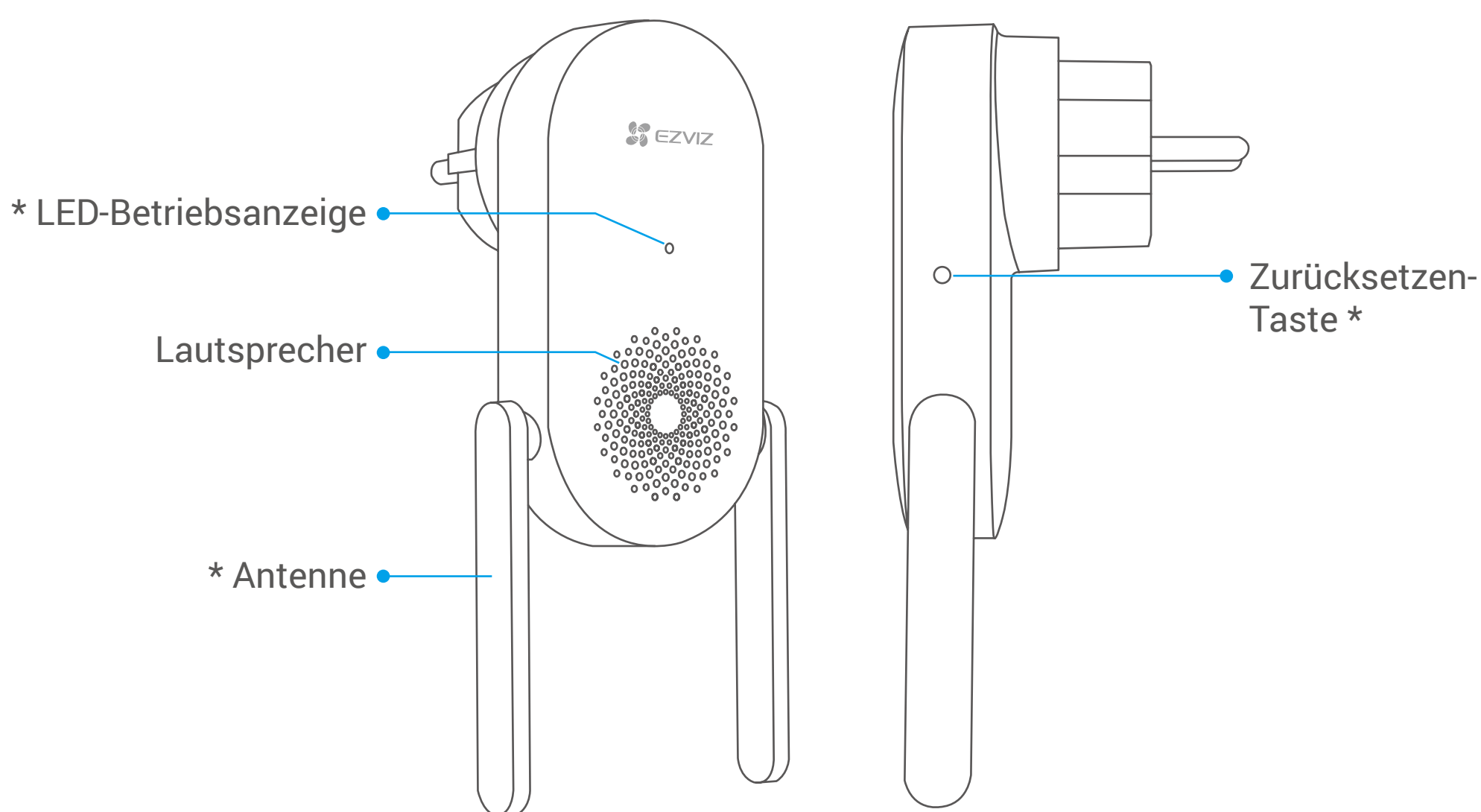
Das Betätigungselement eines nicht verriegelnden Schalters muss sich im direkten Sichtbereich des angetriebenen Teils befinden, jedoch entfernt von den beweglichen Teilen. Sofern nicht mit einem Schlüssel betrieben, muss es in einer Mindesthöhe von 1,5 m installiert und für die Öffentlichkeit unzugänglich sein.

Nach der Installation stellen Sie sicher, dass die Teile des Tors nicht über einen Gehweg oder eine für die Öffentlichkeit zugängliche Fahrbahn hinausragen.

Installieren Sie den drahtlosen Repeater

i Für Installations- und Gebrauchsanweisungen des drahtlosen Repeaters lesen Sie bitte das Benutzerhandbuch.

1. Grundlagen

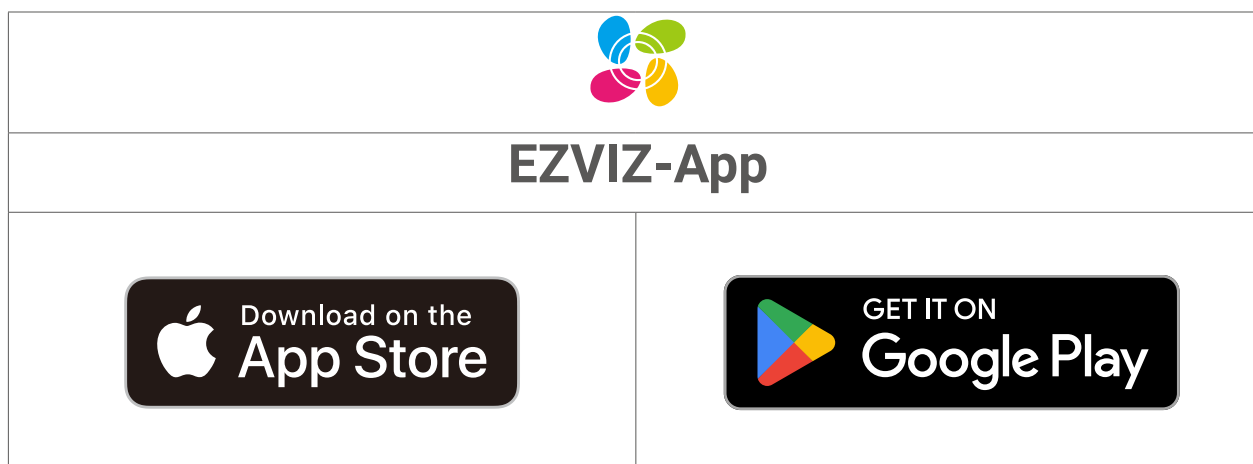


| Bezeichnung | Beschreibung |
|--------------------------|--|
| Antenne | Verbessert die Übertragung der drahtlosen Netzwerksignale zwischen dem drahtlosen Repeater und dem Torantrieb sowie der Alarmlichtkamera. |
| LED-Anzeige | Leuchtet rot: Der drahtlose Repeater wird gestartet. |
| | Blinkt langsam rot: Herstellung der WLAN-Verbindung fehlgeschlagen. |
| | Blinkt schnell rot: Die Verbindung des Funk-Repeaters zum Torantrieb oder zur Alarmlichtkamera ist unterbrochen. |
| | Durchgehend blau: Der drahtlose Repeater funktioniert ordnungsgemäß. |
| | Blinkt schnell blau: Der drahtlose Repeater ist bereit für die WLAN-Verbindung. |
| RESET-Taste | <p>Setzen Sie den drahtlosen Repeater zurück</p> <p>i Dieser Vorgang ist erforderlich, wenn Sie das Netzwerk des drahtlosen Repeaters ändern müssen, beispielsweise nach der Verlagerung des Toröffners.</p> <p>Drücken und halten Sie diese Taste mindestens 3 Sekunden (aber weniger als 10 Sekunden), bis Sie einen Piepton hören, und lassen Sie dann die Taste los. Die LED-Anzeige leuchtet rot. Dies bedeutet, dass der Drahtlosrepeater neu gestartet wurde und alle Parameter auf die Standardeinstellungen zurückgesetzt wurden.</p> |
| | <p>Erneut den drahtlosen Repeater verbinden:</p> <p>i Dieser Vorgang ist nur erforderlich, wenn ein neu gekaufter WLAN-Repeater eingerichtet wird, nachdem der ursprüngliche unbrauchbar geworden ist.</p> <p>Drücken und halten Sie diese Taste 10 Sekunden lang, bis die LED-Anzeige abwechselnd schnell rot und blau blinkt, was darauf hinweist, dass der WLAN-Repeater nun bereit für die erneute Bindung ist.</p> |
| | <p>Schnell stummschalten</p> <p>Drücken Sie die Taste einmal, um den Funkrepeater stummzuschalten.</p> |
| Stromversorgungs-Eingang | 100 bis 240 V AC, 50/60 Hz |

2. Herunterladen der EZVIZ-App

- i** Bevor Sie die App herunterladen:
- Wenn die App bereits installiert ist, überprüfen Sie, ob es sich um die neueste Version handelt, indem Sie im App-Store nach Updates suchen.
 - Wenn die App nicht installiert ist, folgen Sie den untenstehenden Schritten, um sie herunterzuladen.

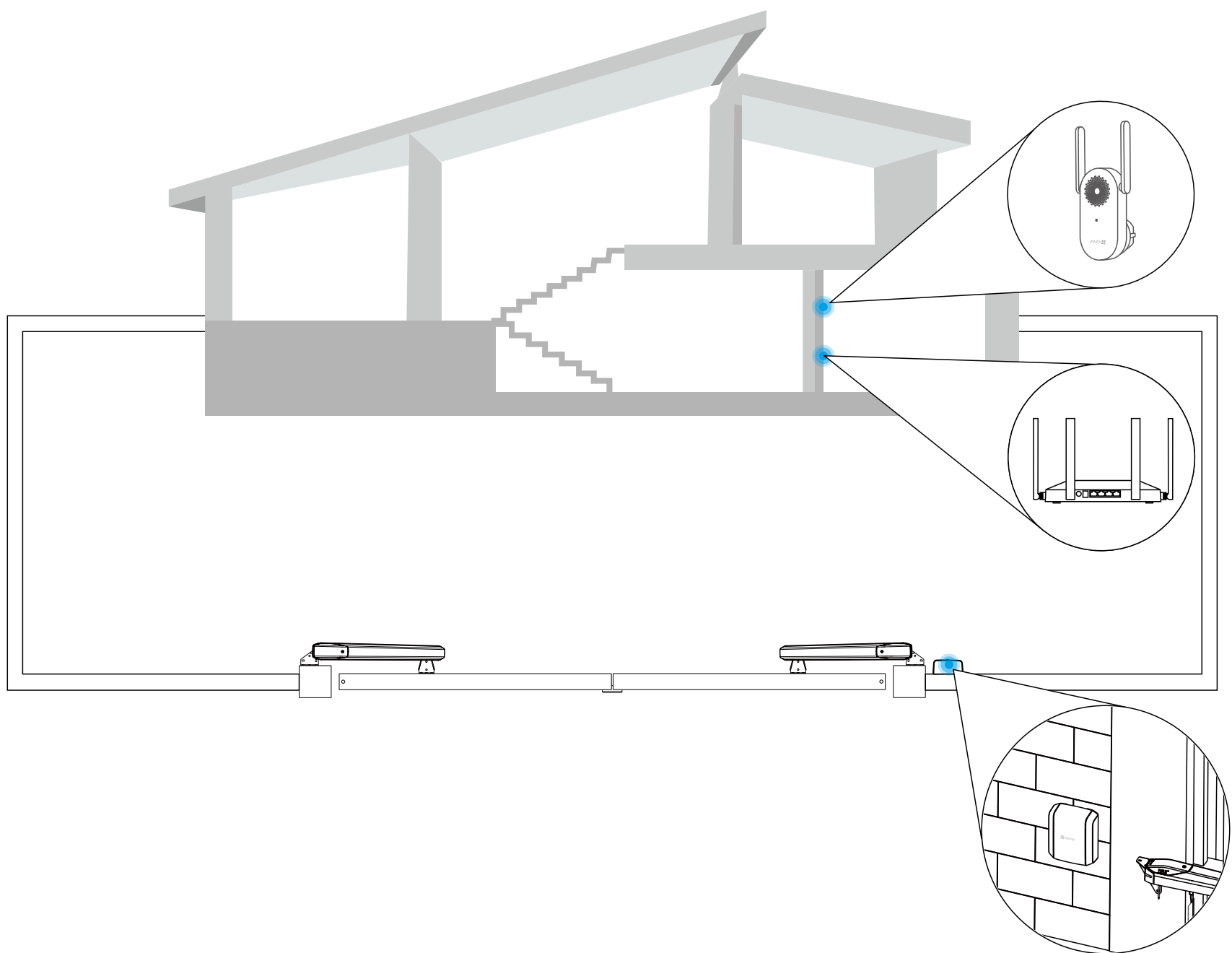
1. Verbinden Sie Ihr Mobiltelefon mit einem WLAN (empfohlen).
2. Laden Sie die EZVIZ-App herunter, indem Sie im App Store oder bei Google Play™ nach "EZVIZ" suchen.
3. Registrieren Sie ein EZVIZ-Konto und melden Sie sich in der App an.



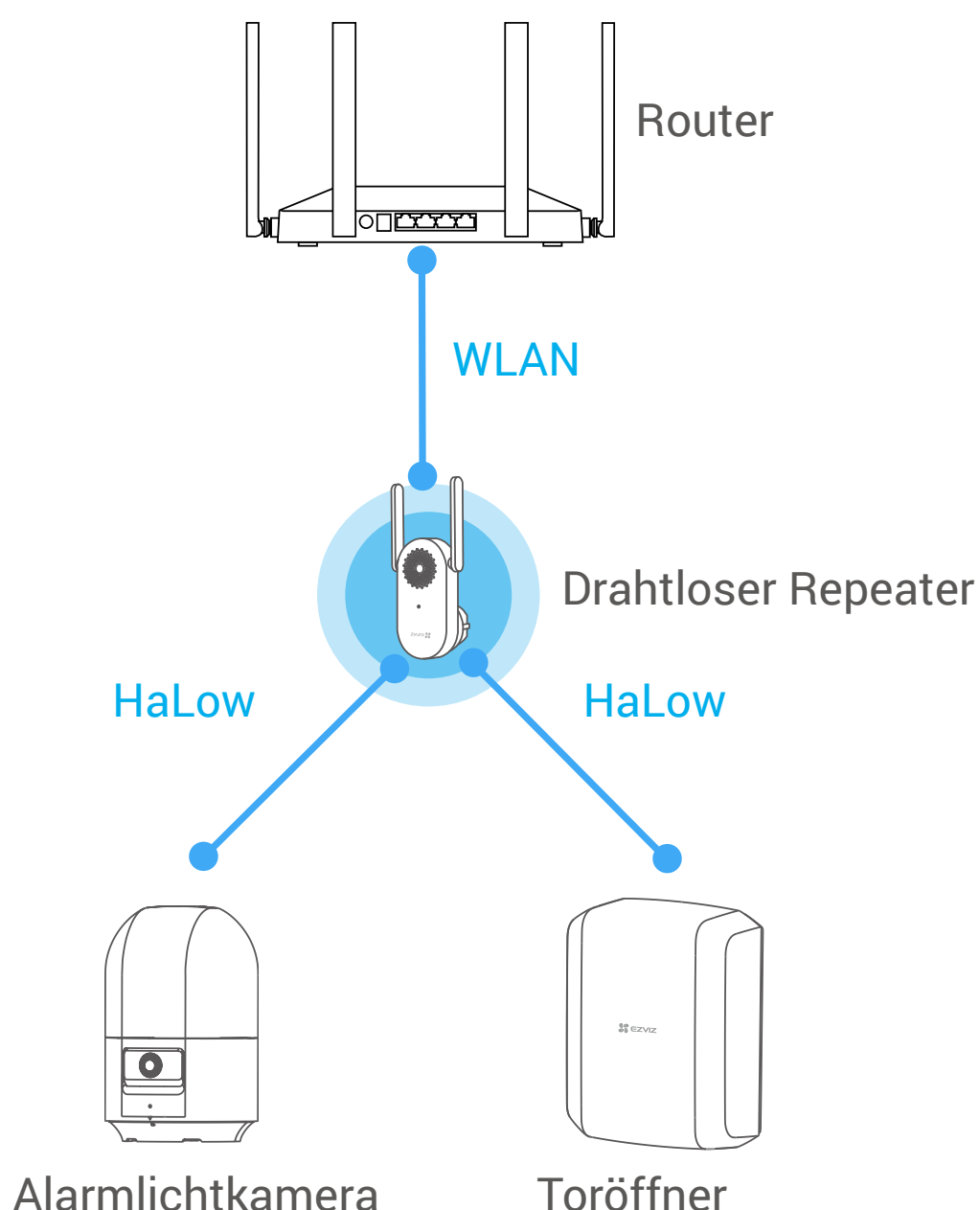
3. Wählen Sie einen Installationsort

Wählen Sie einen Installationsort mit einem guten drahtlosen Signal für den drahtlosen Repeater. Bitte beachten Sie folgende Hinweise:

- Installieren Sie den drahtlosen Repeater so nah wie möglich am Torantrieb und der Alarmlichtkamera, mit so wenigen Wänden wie möglich dazwischen.
- Die Antennen des drahtlosen Repeaters sollten hochgezogen werden.
- Stellen Sie sicher, dass sich keine Metallhindernisse in der Nähe befinden.



Drahtlose Kommunikationstopologie



- Die Datenkommunikation zwischen dem Funkrepeater, der Alarmlichtkamera und dem Torantrieb basiert auf privaten Protokollen, unabhängig von Ihrem Wi-Fi-Netzwerk.

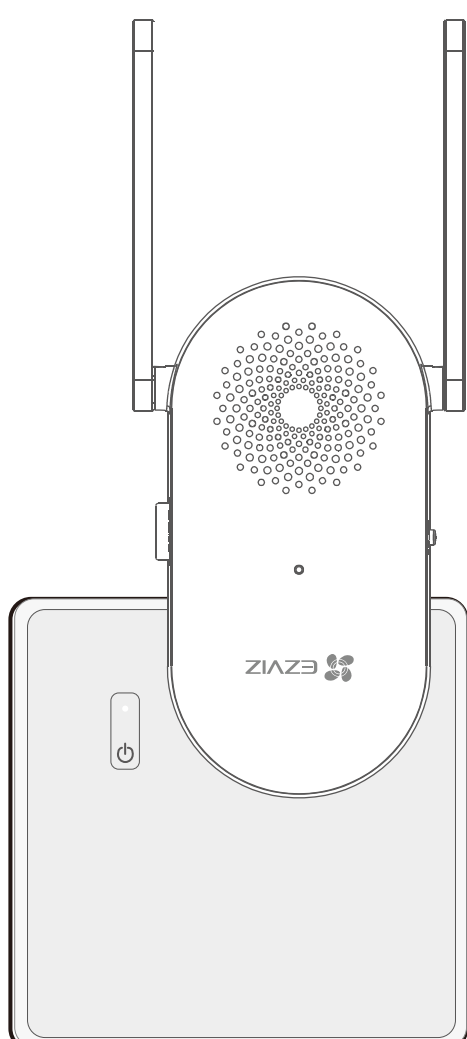
Übertragungsleistung des drahtlosen Repeaters

| Umgebung | Entfernung * |
|-------------------------|--------------|
| In offener Umgebung | 300 m |
| Mit 1 Wand dazwischen | 110 m |
| Mit 2 Wänden dazwischen | 75 m |
| Mit 3 Wänden dazwischen | 65 m |

Die Datenkommunikation zwischen dem Funkrepeater, der Alarmlichtkamera und dem Torantrieb basiert auf privaten Protokollen, unabhängig von Ihrem Wi-Fi-Netzwerk.

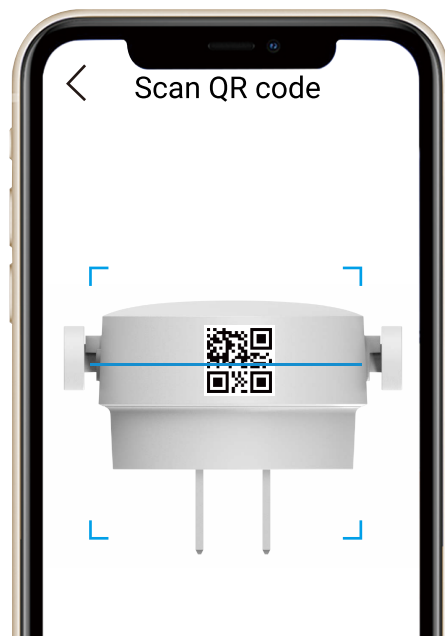
4. Stecken Sie den drahtlosen Repeater ein

Stecken Sie den drahtlosen Repeater in eine Steckdose. Wenn die LED-Anzeige schnell blau blinkt, zeigt dies an, dass der WLAN-Repeater bereit für die Wi-Fi-Verbindung ist.



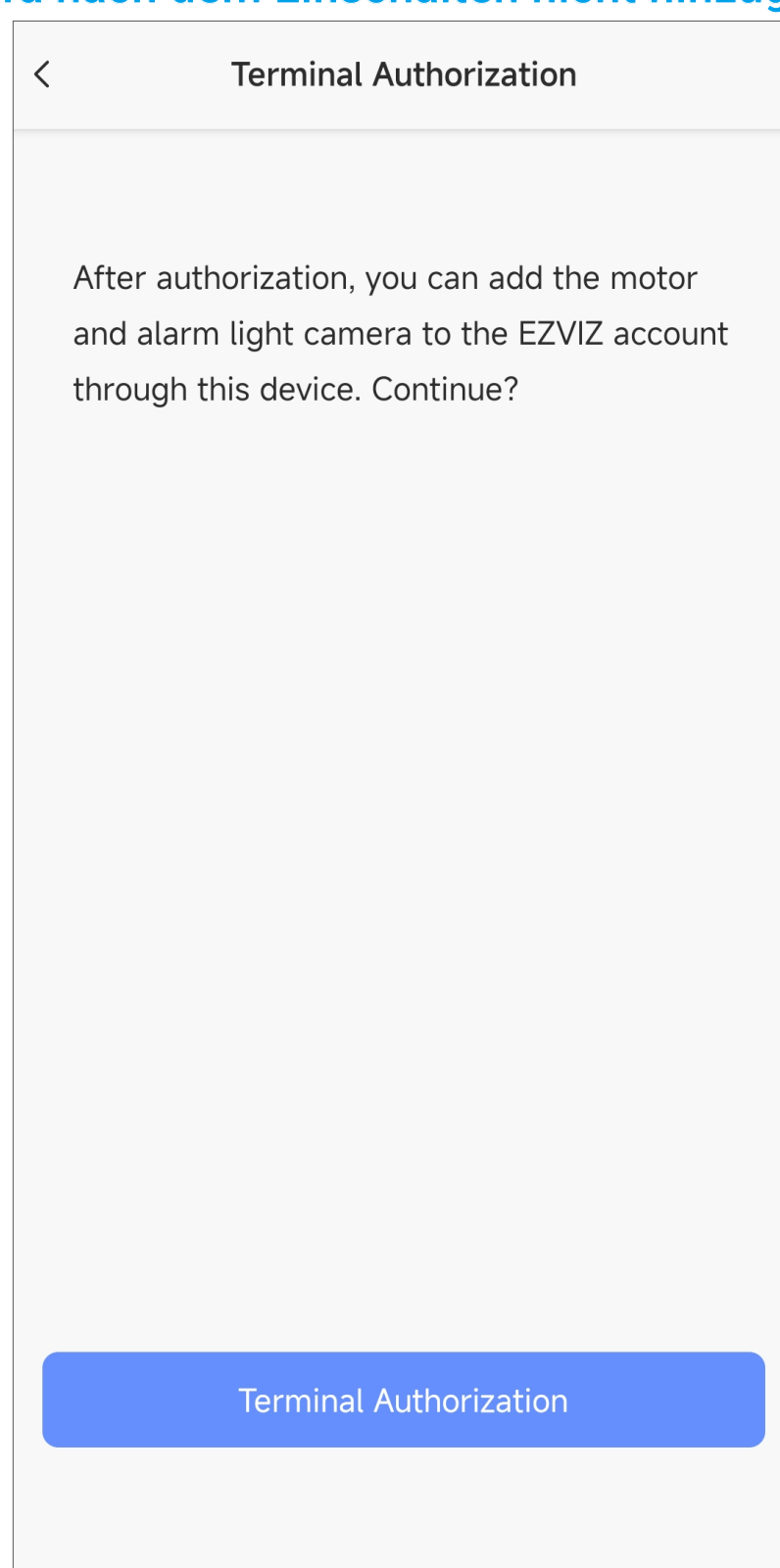
5. Funk-Repeater zu Ihrem EZVIZ-Konto hinzufügen

1. Melden Sie sich bei Ihrem EZVIZ-Konto an.
2. Tippen Sie auf dem Startbildschirm oben rechts auf +, um die Seite QR-Code scannen aufzurufen.
3. Scannen Sie den QR-Code auf dem Gehäuse des drahtlosen Repeaters.



4. Folgen Sie dem EZVIZ-App-Assistenten, um die WLAN-Konfiguration abzuschließen und den drahtlosen Repeater zu Ihrem EZVIZ-Konto hinzuzufügen.
5. Nachdem der drahtlose Repeater hinzugefügt wurde, führen Sie die Terminalautorisierung in der EZVIZ-App durch, damit der Torantrieb und die Alarmlichtkamera automatisch zu Ihrem EZVIZ-Konto hinzugefügt werden, nachdem Sie den Torantrieb später einschalten.

i Wenn die Terminalautorisierung nicht abgeschlossen ist, werden das Toröffner und die Alarmlichtkamera nach dem Einschalten nicht hinzugefügt.



- Bitte verbinden Sie Ihren WLAN-Repeater mit dem Wi-Fi-Netzwerk, mit dem Ihr Mobiltelefon verbunden ist.
- Wenn der drahtlose Repeater keine Verbindung zu Ihrem WLAN-Netzwerk herstellen kann, halten Sie die Zurücksetzen-Taste etwa 5 Sekunden lang gedrückt, um den drahtlosen Repeater neu zu starten und die oben genannten Schritte zu wiederholen.
- Wenn Sie den drahtlosen Repeater mit einem anderen WLAN-Netzwerk verbinden möchten, gehen Sie in der EZVIZ-App zu Einstellungen > Netzwerkeinstellungen, um das WLAN-Netzwerk zu ändern.

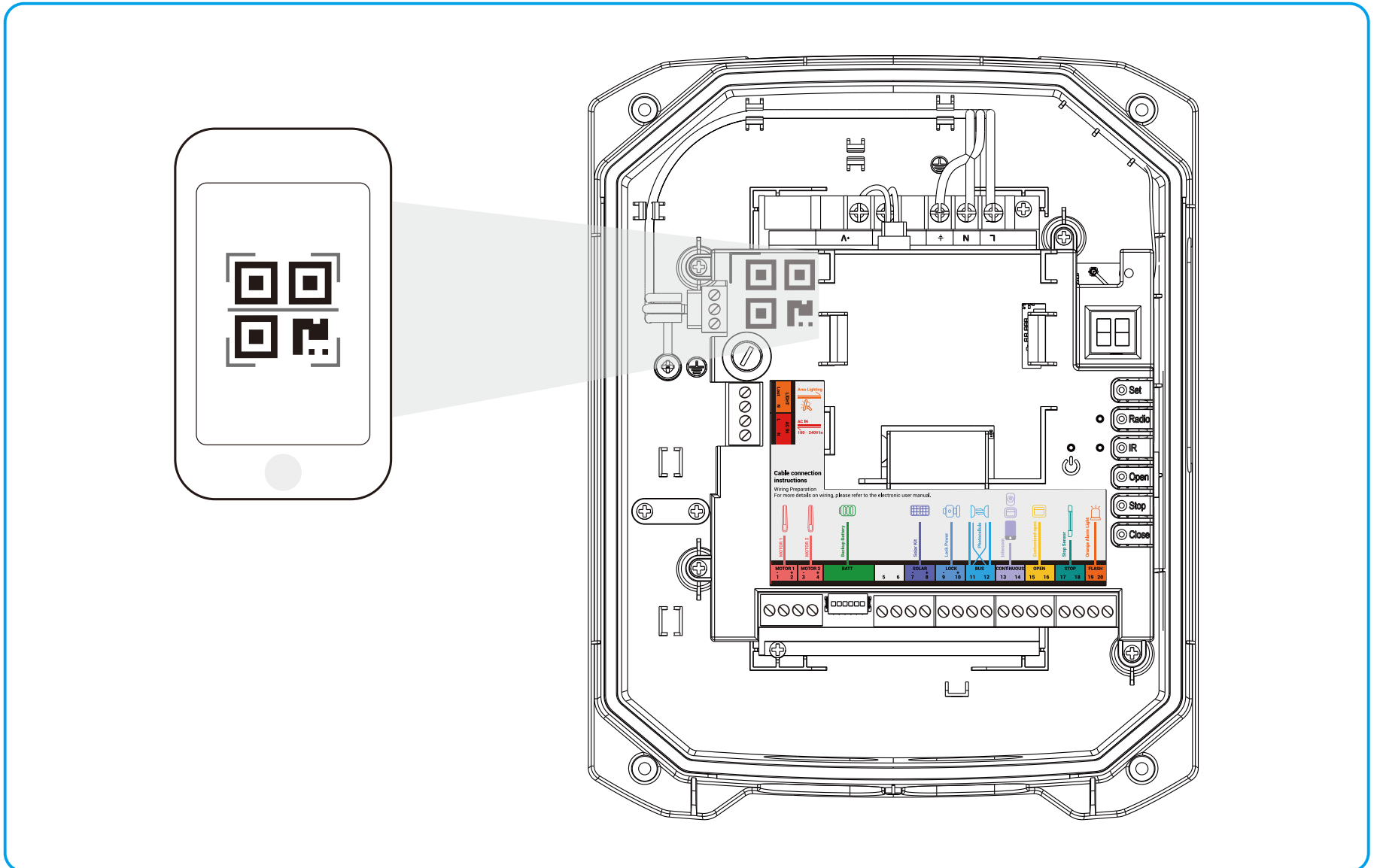
6. Fügen Sie Toröffner zu Ihrem EZVIZ-Konto hinzu

Nach Abschluss der Terminalautorisierung erscheint die QR-Code-Scan-Seite, die Sie daran erinnert, den Code auf der Steuereinheit zu scannen.

1. Tippen Sie auf „Weiter“.

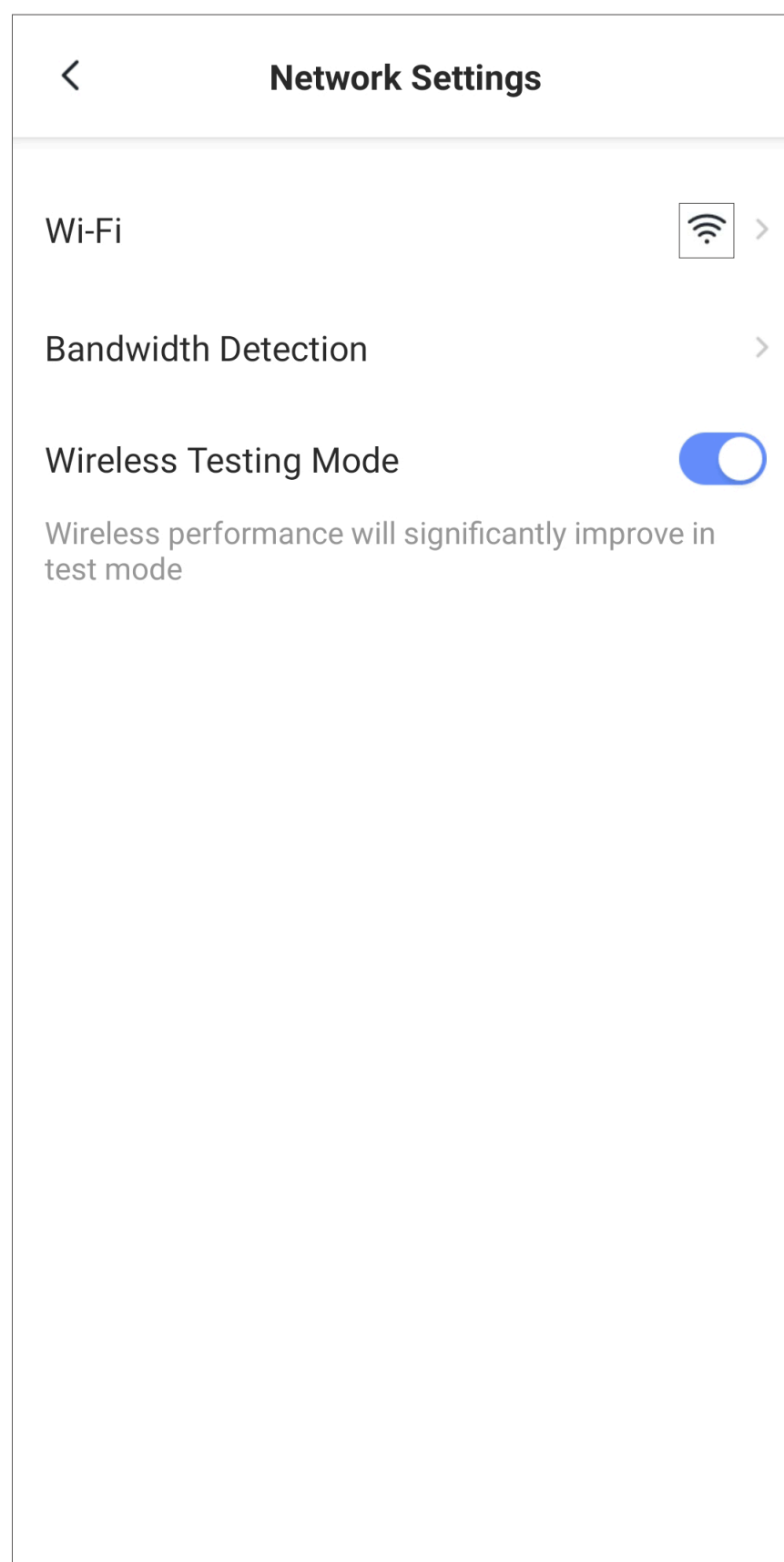
2. Scannen Sie den QR-Code (mit dem Titel „Geräteinformationen“ darüber) auf der Steuereinheit.

- Scannen Sie den QR-Code auf dem drahtlosen Repeater, den Sie gerade gescannt haben, NICHT.
- Scannen Sie nicht den QR-Code für Installationsvideos (mit dem Titel „Installationsvideos“ über dem Code).



Nach erfolgreichem Scannen des Codes erscheint der Installationsassistent. Sie können dem Installationsassistenten folgen, um mit der Installation des Toröffners zu beginnen.

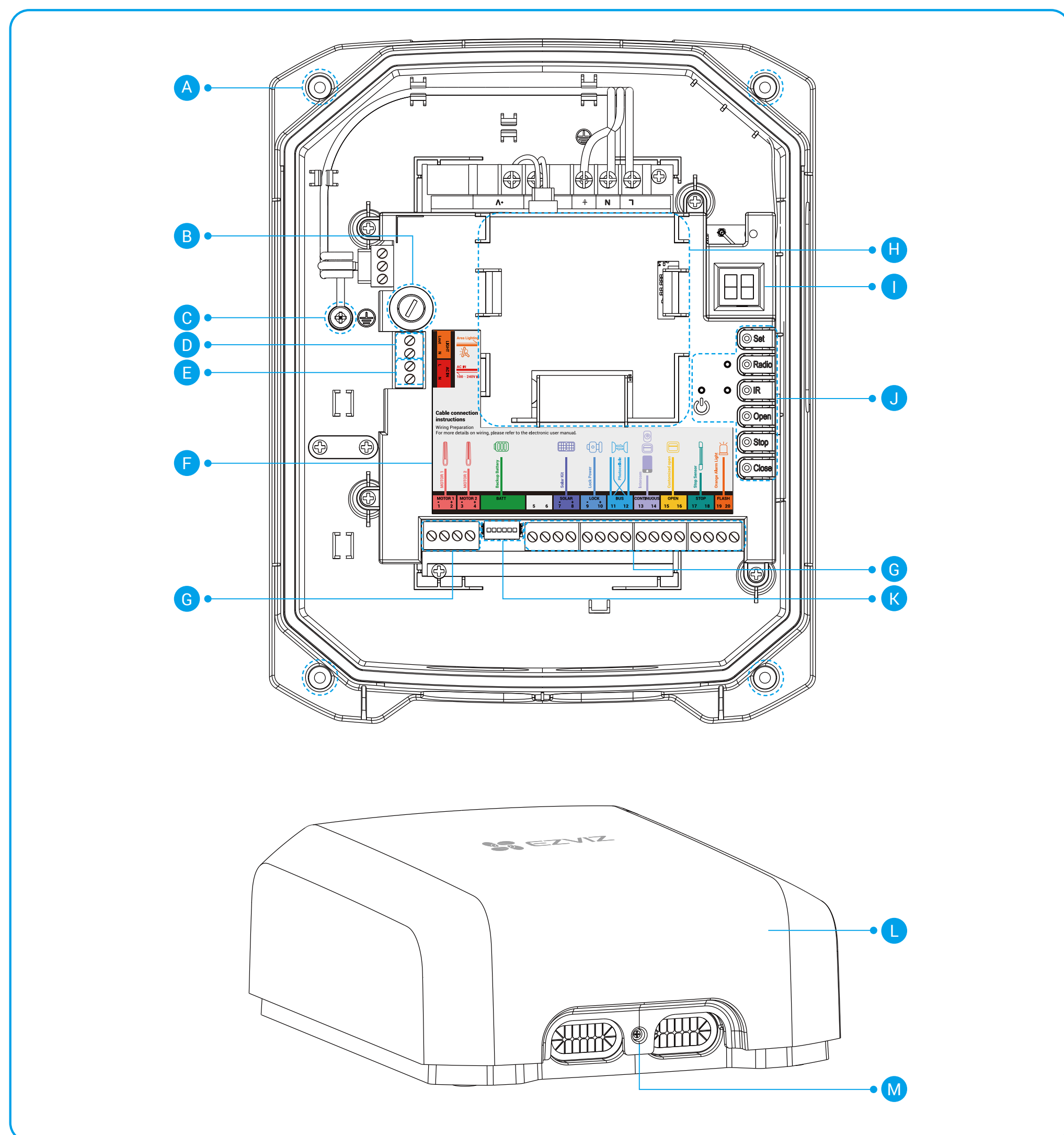
Wenn die Live-Ansicht der Alarmlichtkamera während des normalen Gebrauchs einfriert, überprüfen Sie die Netzwerkverbindung zwischen der Kamera und dem drahtlosen Repeater. Wie im Bild unten gezeigt, gehen Sie in der EZVIZ-App zur Einstellungsoberfläche der Alarmlichtkamera, wählen Sie „Netzwerkeinstellungen“ und aktivieren Sie den „Drahtlos-Testmodus“. Dieser Modus wird die drahtlose Leistung für Tests erheblich verbessern.



Zylinder und Steuereinheit installieren

1. Grundlagen

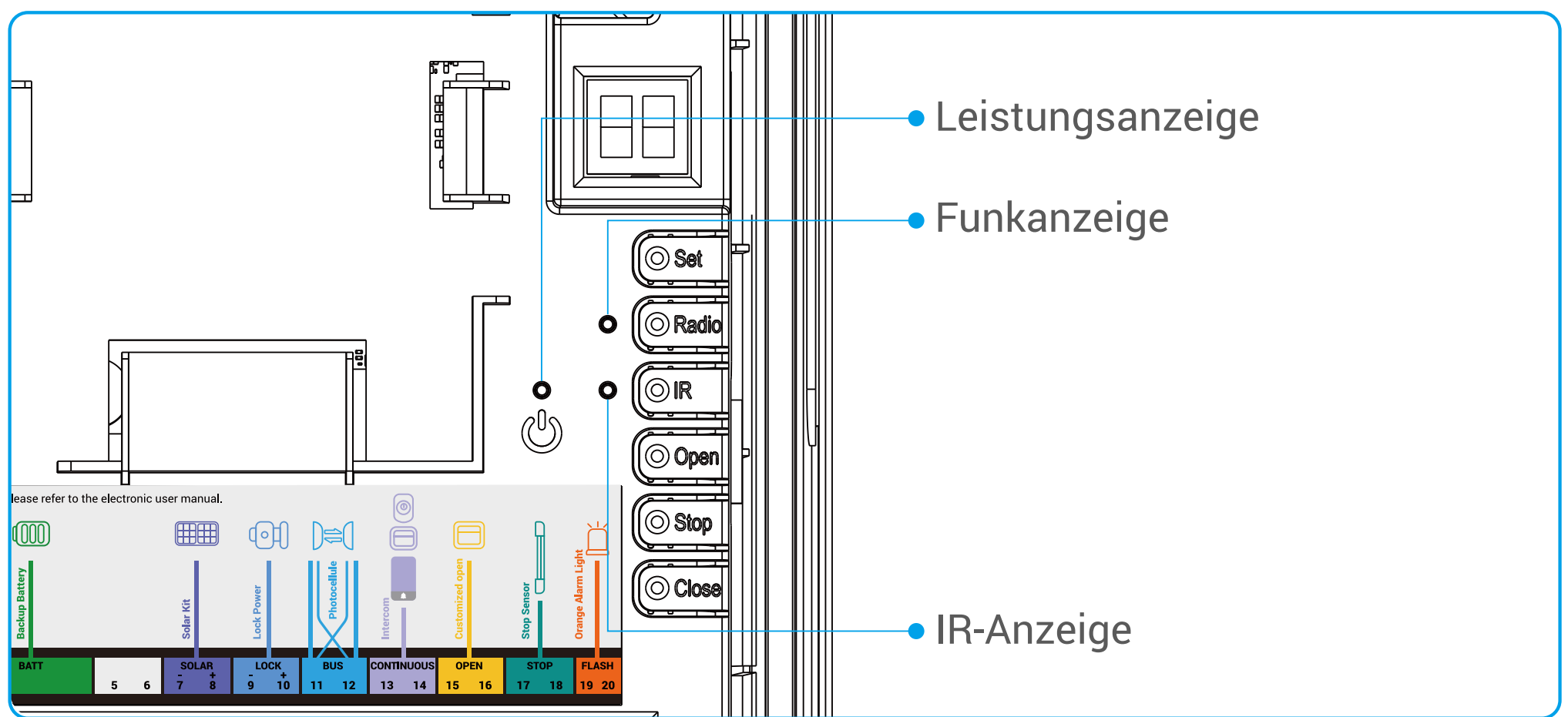
Steuereinheit













| Nr. | Beschreibung | Nr. | Beschreibung |
|-----|---|-----|---------------------------|
| A | Befestigungsöffnung (×4) | H | Ersatzbatteriekammer |
| B | Sicherungshalter | I | Digitalanzeige |
| C | Erdungsstab | J | Steuertasten und Anzeigen |
| D | Bereichsbeleuchtungsschnittstellen | K | Batterie-Anschlussklemme |
| E | Stromversorgungsanschlüsse | L | Abdeckung |
| F | „Anweisungen zur Kabelverbindung“ Etikett | M | Schraubloch |
| G | Anschlussleisten | | |

* Sicherungsspezifikationen: $\Phi 5.2 \times 20 \text{mm}$ 250VAC 5A

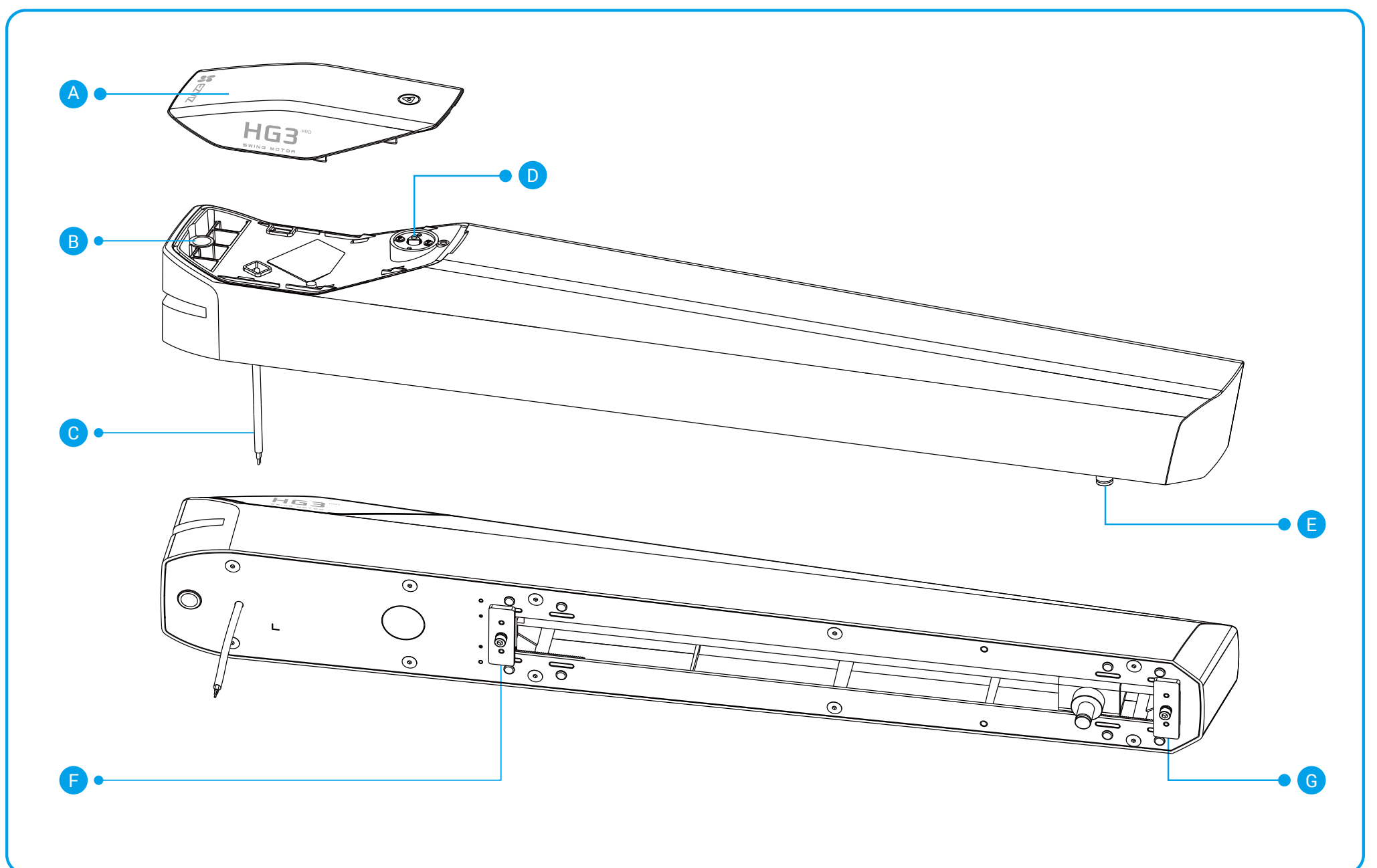
Darstellung von Steuerknöpfen und Anzeigen



| Bezeichnung | Beschreibung | | |
|-----------------|--|--|-------------------------------------|
| Set-Taste | Drücken und halten Sie 3 Sekunden lang | Betreten oder verlassen Sie das Hauptmenü. | |
| | Drücken Sie einmal | Im Untermenümodus einmal drücken, um das Untermenü zu verlassen und zum Hauptmenü zurückzukehren. | |
| | Drücken und halten Sie 8 Sekunden lang | Stellen Sie den Torantrieb auf die Werkseinstellungen zurück. | |
| Optionsfeld | Drücken Sie einmal | Geben Sie den Fernbedienungs-Kopplungsmodus ein. | |
| | Drücken und halten Sie 5 Sekunden lang | Löschen Sie alle Informationen über gekoppelte Fernbedienungen. | |
| IR-Taste | Drücken Sie einmal | Betreten oder Verlassen des Infrarot-Selbsttestmodus. | |
| | Drücken und halten Sie 5 Sekunden lang | Beginnen Sie mit der Verbindung zu einem drahtlosen Repeater. i Dieser Vorgang ist nur erforderlich, wenn ein neu gekaufter WLAN-Repeater eingerichtet wird, nachdem der ursprüngliche unbrauchbar geworden ist. | |
| Öffnen-Taste | Drücken Sie einmal | Im normalen Arbeitsmodus | Öffne das Tor. |
| | | Im Menümodus | Wechseln Sie zur nächsten Option. |
| Stopp-Taste | Drücken Sie einmal | Im normalen Arbeitsmodus | Stoppen Sie das Tor. |
| | | Im Menümodus | Bestätigen Sie die aktuelle Option. |
| | Drücken und halten Sie 5 Sekunden lang | Löschen Sie die aktuelle Torbewegung. | |
| Schließen-Taste | Drücken Sie einmal | Im normalen Arbeitsmodus | Schließe das Tor. |
| | | Im Menümodus | Wechseln Sie zur vorherigen Option. |

| LED-Anzeige | Beschreibung | |
|------------------|---|--|
| Funkanzeige |  | Leuchtet rot: Der Torantrieb befindet sich jetzt im Fernbedienungs-Pairing-Modus. |
| |  | Aus: Beenden Sie den Kopplungsmodus. |
| |  | Langsam blinkendes Rot (für 3 Sekunden): Die Fernbedienung wurde erfolgreich gekoppelt oder die Anzahl der gekoppelten Fernbedienungen hat 8 erreicht. |
| |  | Schnell blinkendes Rot (für 3 Sekunden): Alle Fernbedienungen sind gelöscht. |
| IR-Anzeige | Im normalen Arbeitsmodus: | |
| |  | Aus: Keine Hindernisse wurden erkannt. |
| |  | Leuchtet rot: Hindernisse werden erkannt. |
| | Im Infrarot-Selbsttestmodus: | |
| |  | Leuchtet rot: Keine Hindernisse wurden erkannt. |
| |  | Blinkt langsam rot: Hindernisse werden erkannt. |
| Leistungsanzeige |  | Leuchtet rot: Der Torantrieb wird von einer AC 100-240V Stromversorgung oder einem DC 24V Solarkit betrieben. |
| |  | Aus: Der Torantrieb wird von der Ersatzbatterie betrieben. |

Zylinder



| Nr. | Beschreibung | Nr. | Beschreibung |
|-----|---------------------|-----|-------------------|
| A | Zylinderabdeckung | E | Schieber |
| B | Befestigungsöffnung | F | Öffnungsstopblock |
| C | 24V Stromkabel | G | Schließstopblock |
| D | Schlüsseloch | | |

2. Vorbereitung

- Die Installation muss von qualifiziertem Personal durchgeführt werden und alle im Kapitel "Sicherheitsvorschriften" angegebenen Hinweise beachten.
- Bevor Sie mit der Installation beginnen, stellen Sie sicher, dass:
 1. Die Risiken werden durch Befolgung der Empfehlungen im Kapitel "Risikoanalyse" reduziert.
 2. Die gewünschte Nutzung wurde korrekt definiert.
 3. Das Tor entspricht den Vorgaben im Kapitel "Technische Daten".
- Die verschiedenen Installationsstufen müssen der Reihenfolge nach und gemäß den angegebenen Anweisungen durchgeführt werden.

2.1 Vorinstallationsprüfungen

Tor

Ihr Tor ist in gutem Zustand: Es öffnet und schließt problemlos.

Es bleibt während seiner Bewegung horizontal. Es öffnet sich nach innen zu Ihrem Grundstück hin.

- Verstärkungen

Die Zylinder müssen an den horizontalen Verstärkungen der Torflügel befestigt werden, die idealerweise 1/3 der Höhe des Tors positioniert sein sollten.

Wenn keine Verstärkungen vorhanden sind, verwenden Sie Metallverstärkungsplatten mit einer Dicke von etwa 4 mm.

- Schließen der Endanschläge am Boden

Der Schließweg des Tores muss durch fest im Boden verankerte Endanschläge definiert werden. Die Öffnungsstopps sind in die Zylinder integriert.

- Mechanisches Schloss

Wenn das Tor mit einem mechanischen Schloss ausgestattet ist, muss es entfernt werden.

Säule

Die Säulen müssen eine robuste Struktur haben und mindestens 23 cm breit sein. Falls dies nicht der Fall ist, müssen möglicherweise Verbesserungen an Ihrer Säule vorgenommen werden, um eine korrekte Installation zu gewährleisten und sicherzustellen, dass die Halterung an Ort und Stelle bleibt.

Es wird nicht empfohlen, die Halterung auf Höhe der Säule zu montieren: Risiko von Abplatzungen.

2.2 Bestimmen Sie die Installationspositionen

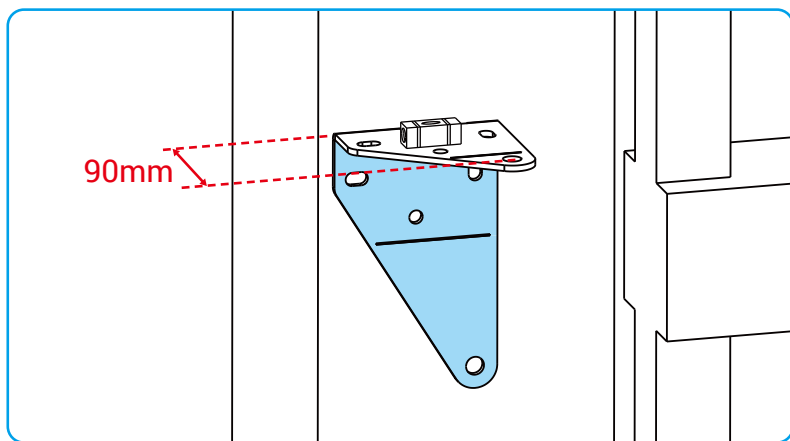
Bevor Sie mit der Installation beginnen, bestimmen Sie geeignete Installationspositionen für die Säulenbefestigungswinkel und die Torbefestigungswinkel.

Befolgen Sie die untenstehenden Schritte.

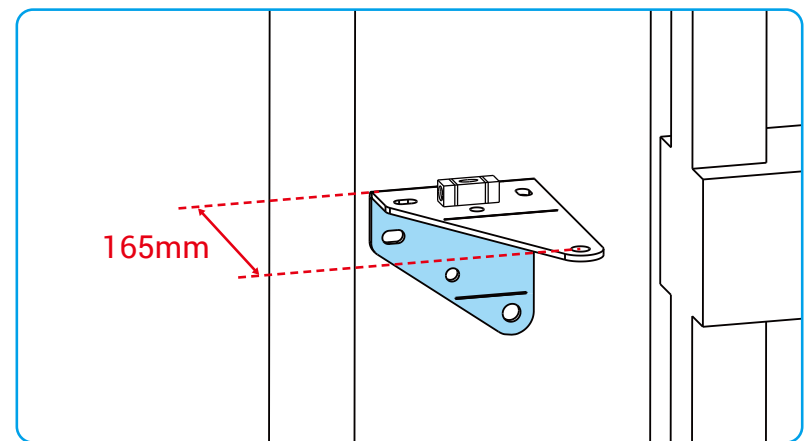
1. Basierend auf der Dimension A, bestimmen Sie die Dimension B in der Tabelle.

i Wenn die Dimension A keine genaue Übereinstimmung in der Tabelle hat, wählen Sie den nächstgelegenen Wert.

2. Basierend auf der Dimension B, bestimmen Sie die Dimension C in der Tabelle. Bestimmen Sie, welche Seite der Säulenbefestigungswinkel basierend auf Maß C verwendet werden soll.



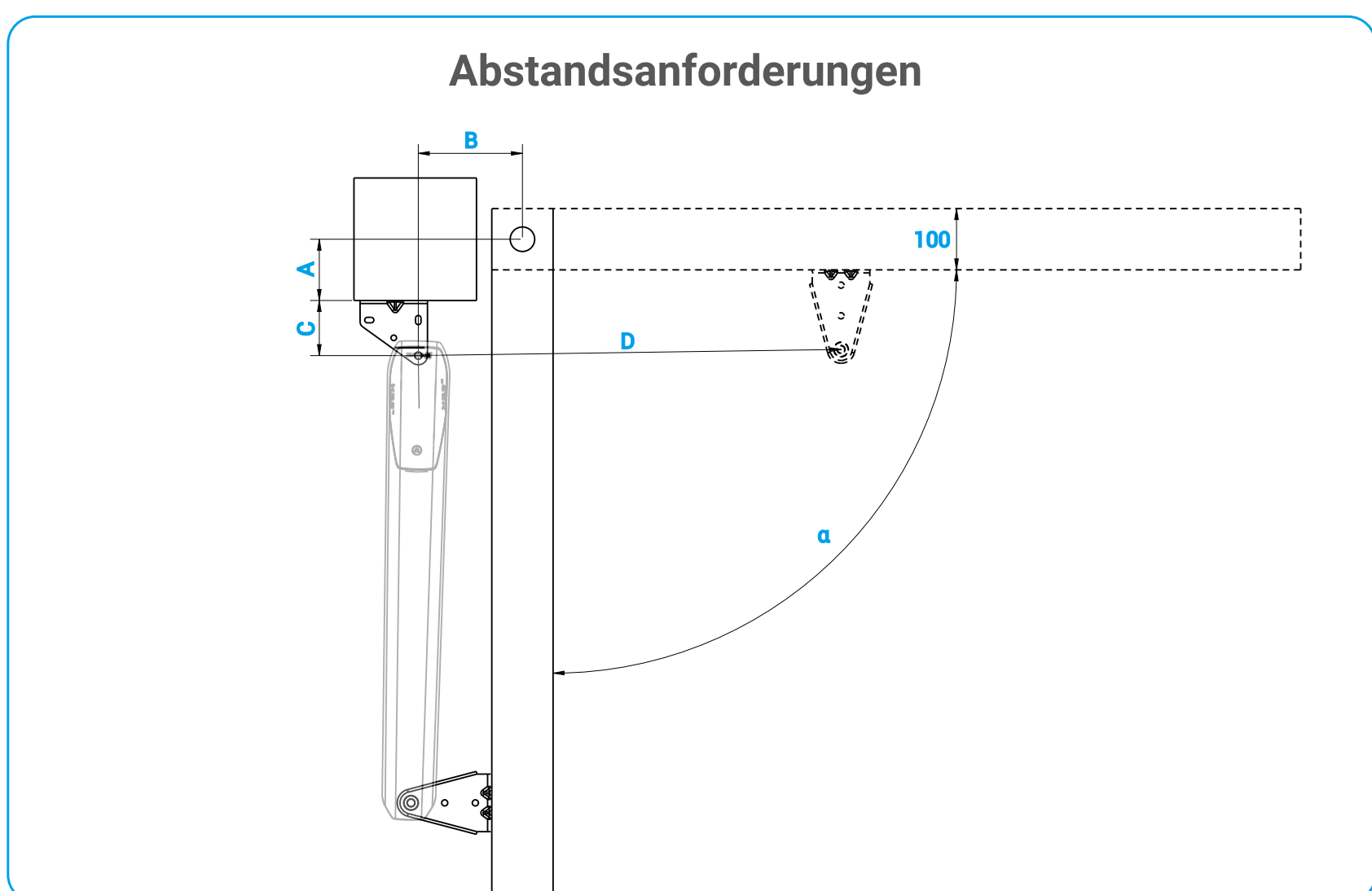
Abmessungen C=90mm
Verwenden Sie die lange Seite zur Befestigung



Abmessungen C=165mm
Verwenden Sie die kurze Seite zur Befestigung

3. Bestimmen Sie die Dimension D in der Tabelle basierend auf dem maximalen Toröffnungswinkel α .

4. Bestimmen Sie die horizontalen Positionen der Säulenbefestigungshalterung an der Säule und der Torbefestigungshalterung am Querbalken basierend auf den Maßen B und D.



- Dimension A: der Abstand zwischen dem Scharnier und der Montagefläche.
- Dimension B: der Abstand zwischen dem Scharnier und der Mitte der Säulenbefestigungshalterung.
- Dimension C: der Abstand zwischen der Befestigungslochmitte der Säulenbefestigungshalterung und der Montagefläche.
- Dimension D: der Abstand zwischen den Befestigungslochmitten der Säulenbefestigungshalterung und der Torbefestigungshalterung.

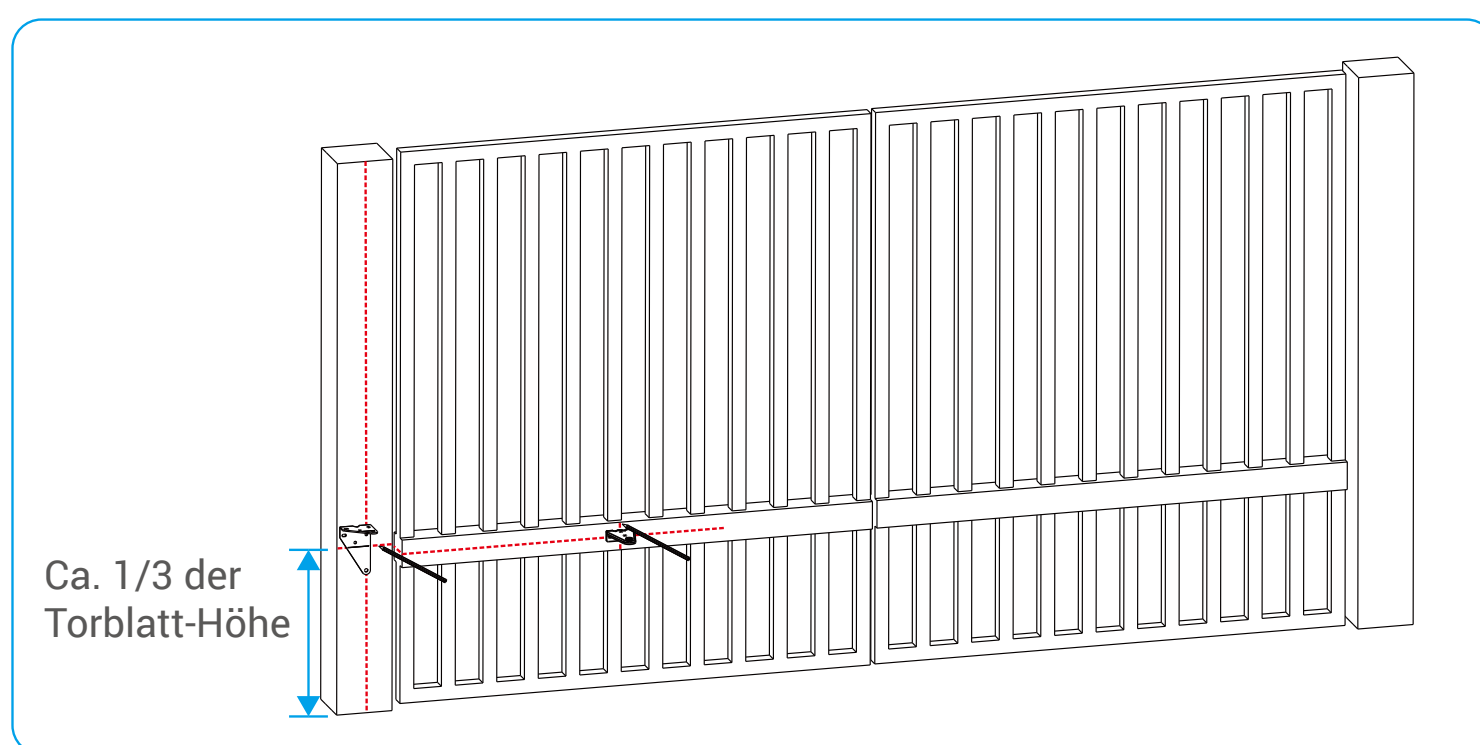
| Abmessungen A (mm) | Abmessungen B (mm) | Abmessungen C (mm) | Abmessungen D (mm) | Öffnungswinkel α (°) |
|--------------------|--------------------|--------------------|--------------------|-----------------------------|
| -30 | 205 | 165 | 710 | 115° |
| 0 | 200 | | | 110° |
| 10 | 195 | | | 100° |
| 20 | 195 | 90 | 685 | 120° |
| 30 | 185 | 165 | 710 | 105° |
| 40 | 185 | | | 105° |
| 50 | 175 | | | 100° |
| 60 | 165 | | | 100° |

| Abmessungen A (mm) | Abmessungen B (mm) | Abmessungen C (mm) | Abmessungen D (mm) | Öffnungswinkel α (°) |
|--------------------|--------------------|--------------------|--------------------|-----------------------------|
| 70 | 190 | 90 | 690 | 110° |
| 80 | 185 | | | 105° |
| 90 | 185 | | | 105° |
| 100 | 170 | | | 100° |
| 110 | 170 | | | 100° |
| 120 | 160 | | | 100° |
| 130 | 150 | | 685 | 95° |
| 140 | 140 | | | 90° |
| 150 | 140 | | | 90° |
| 160 | 130 | | | 90° |
| 170 | 120 | | | 90° |
| 180 | 110 | | | 90° |
| 190 | 110 | | | 90° |
| 200 | 110 | | | 90° |

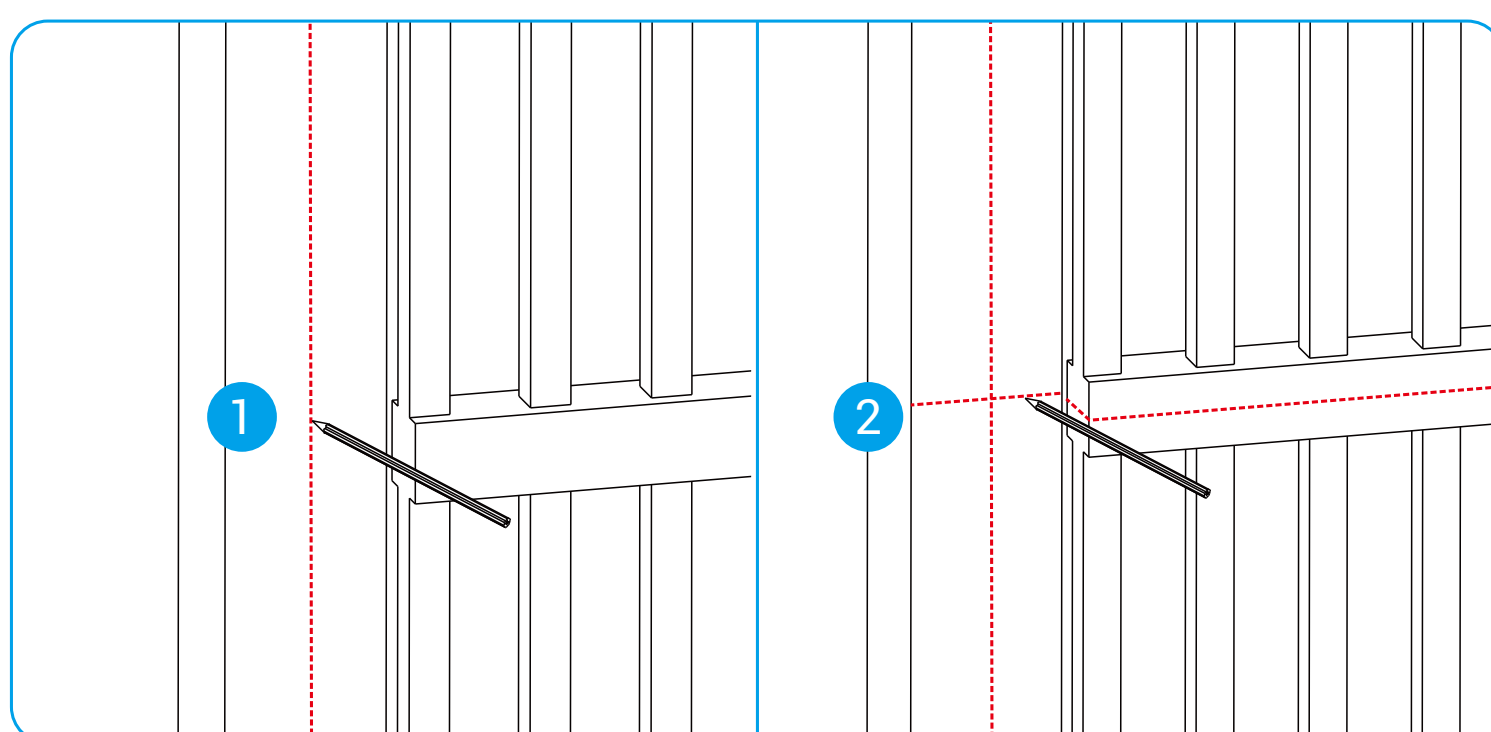
i Die in der Tabelle aufgeführten Abmessungen sind empfohlene typische Werte und können proportional an die tatsächlichen Bedingungen angepasst werden. Dimension A ist festgelegt; bestimmen Sie Dimension B, C, D und α nach Bedarf.

3. Installieren Sie Säulen- und Torbefestigungswinkel

4.1 Markieren Sie die Installationsposition

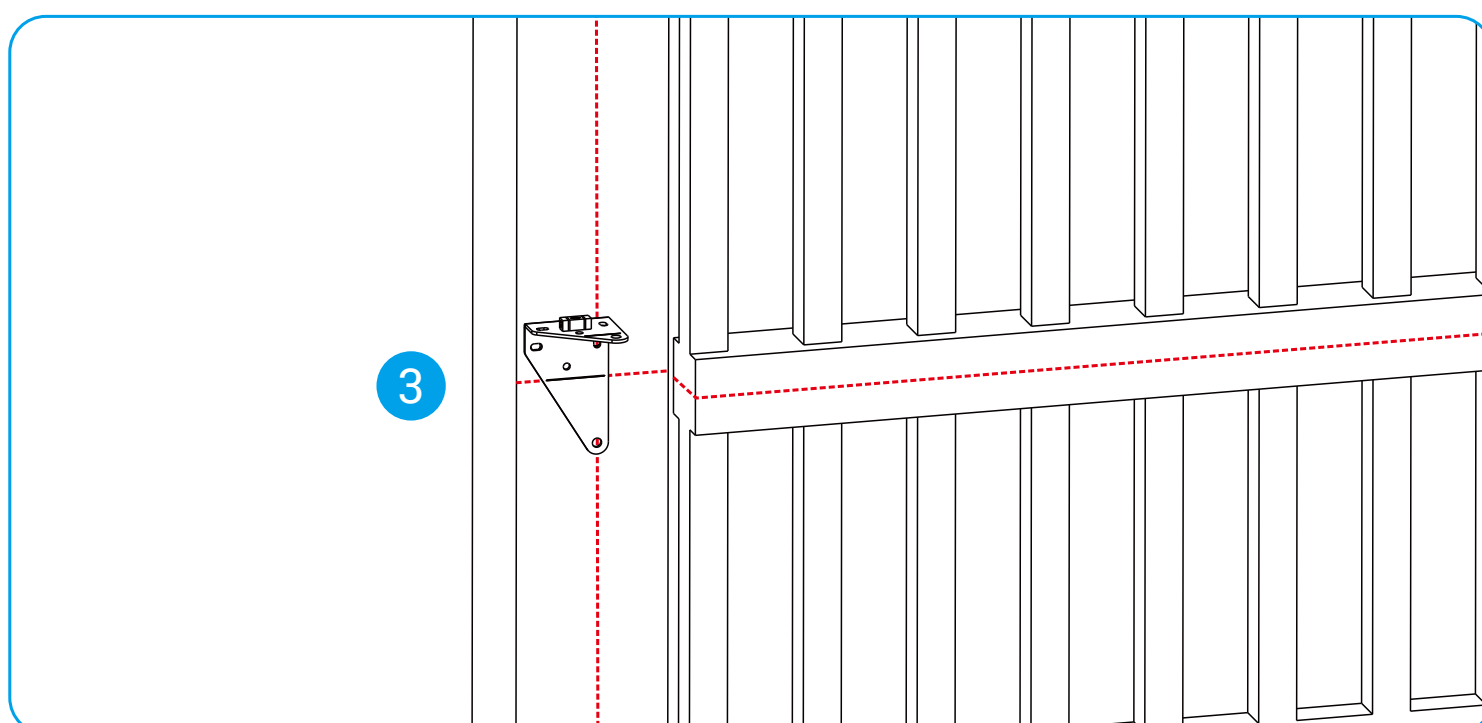


1. Basierend auf der Entfernung B, zeichnen Sie mit einem Bleistift eine vertikale Linie auf die Säule.
2. **(empfohlen)** Ziehen Sie eine horizontale Linie in der vertikalen Mitte des Querbalkens.

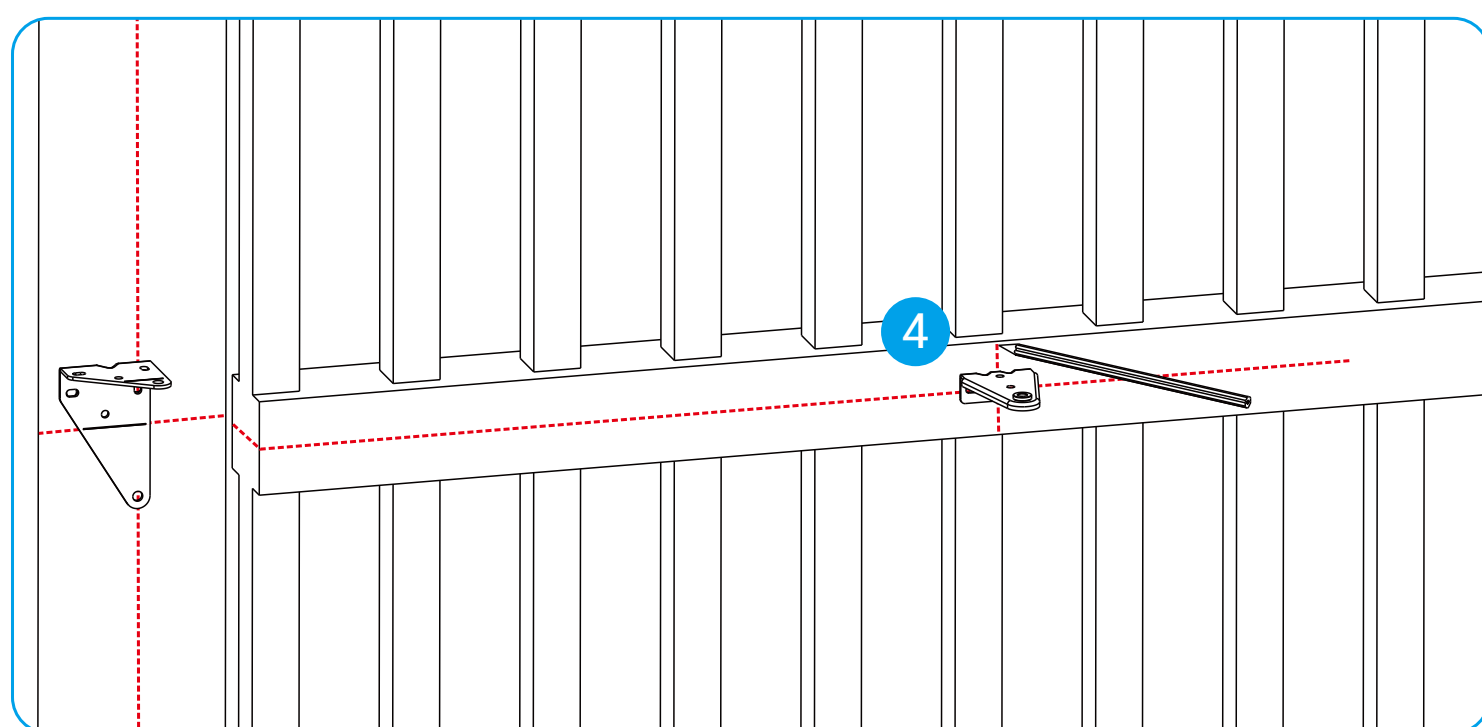


2. Richten Sie die horizontalen Markierungen am Säulenbefestigungsbügel mit den horizontalen Linien und die Mittelpunkte der Montagelöcher mit den vertikalen Linien aus, um die Installationsposition zu bestimmen.

i Hinweis: Positionieren Sie die Halterung mit ihrer langen oder kurzen Seite basierend auf Maß C.



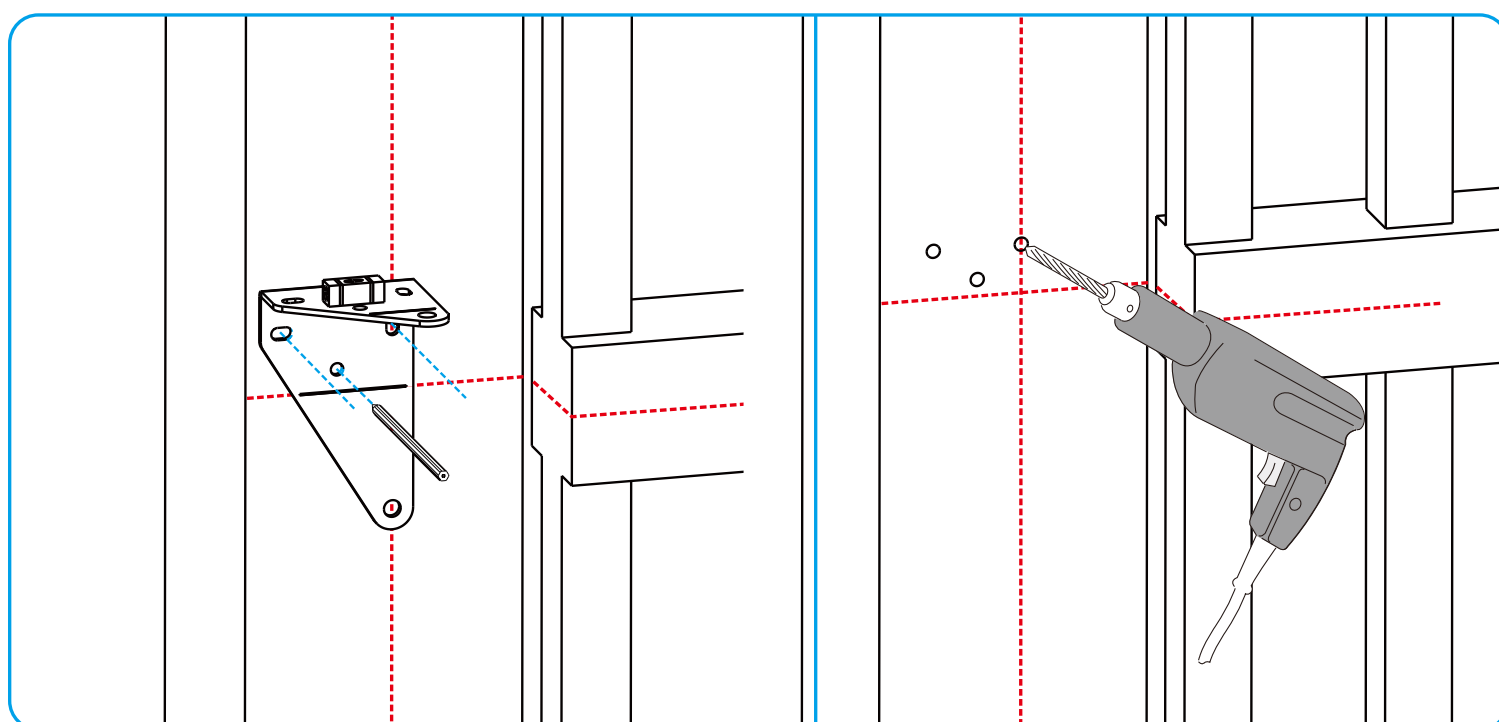
3. Basierend auf der Entfernung D, zeichnen Sie eine vertikale Linie auf den Querbalken. Richten Sie die Mitte des Befestigungslochs der Torhalterung mit dem Schnittpunkt der horizontalen und vertikalen Linien aus, um die Installationsposition zu bestimmen.



4.2 Befestigung der Halterungen

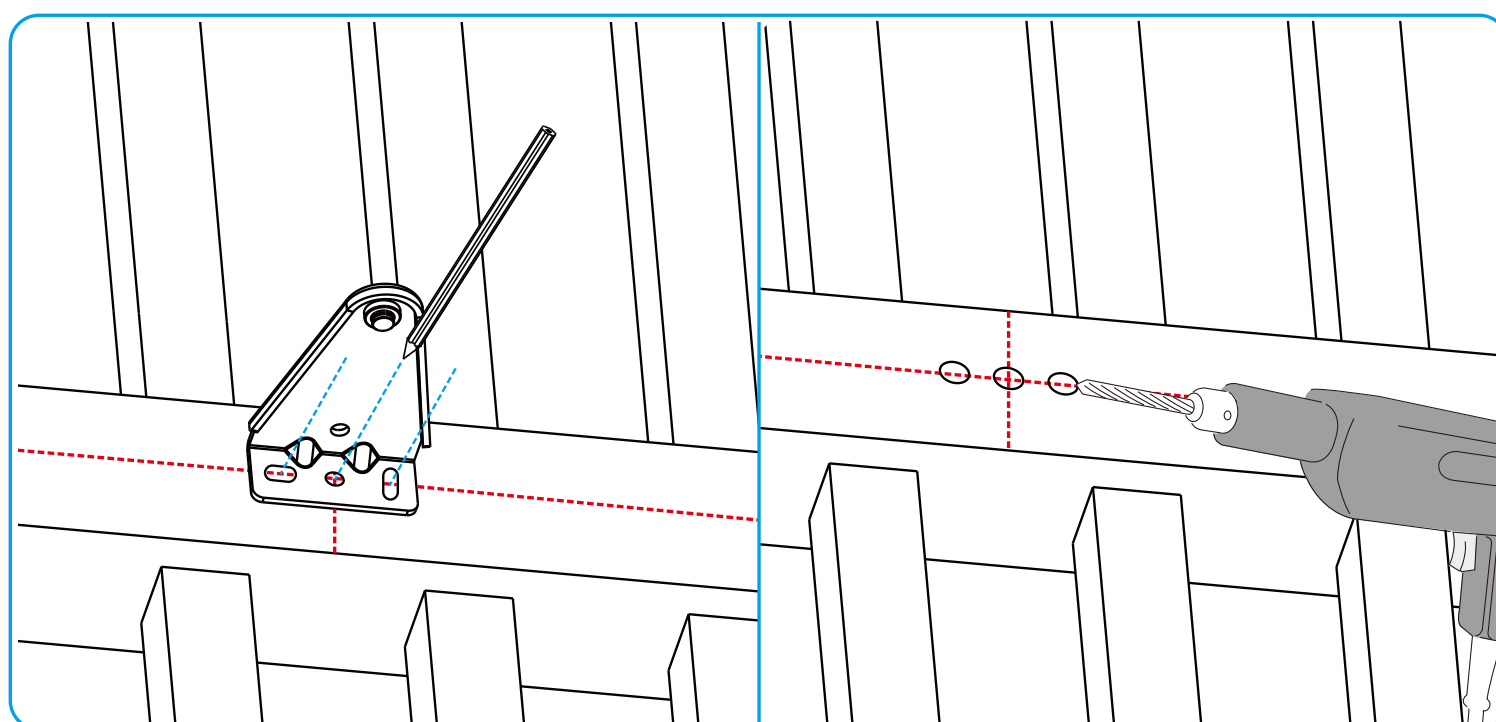
i Beim Bohren von Löchern verwenden Sie die Mini-Wasserwaage (separat erhältlich), um sicherzustellen, dass die Löcher exakt in horizontaler Richtung ausgerichtet sind.

1. Überprüfen Sie, ob die Säulenbefestigungshalterung waagrecht ist, und markieren Sie die Montagebohrungen für die Halterung. Bohren Sie dann 3 Löcher in die Säule an den markierten Stellen.

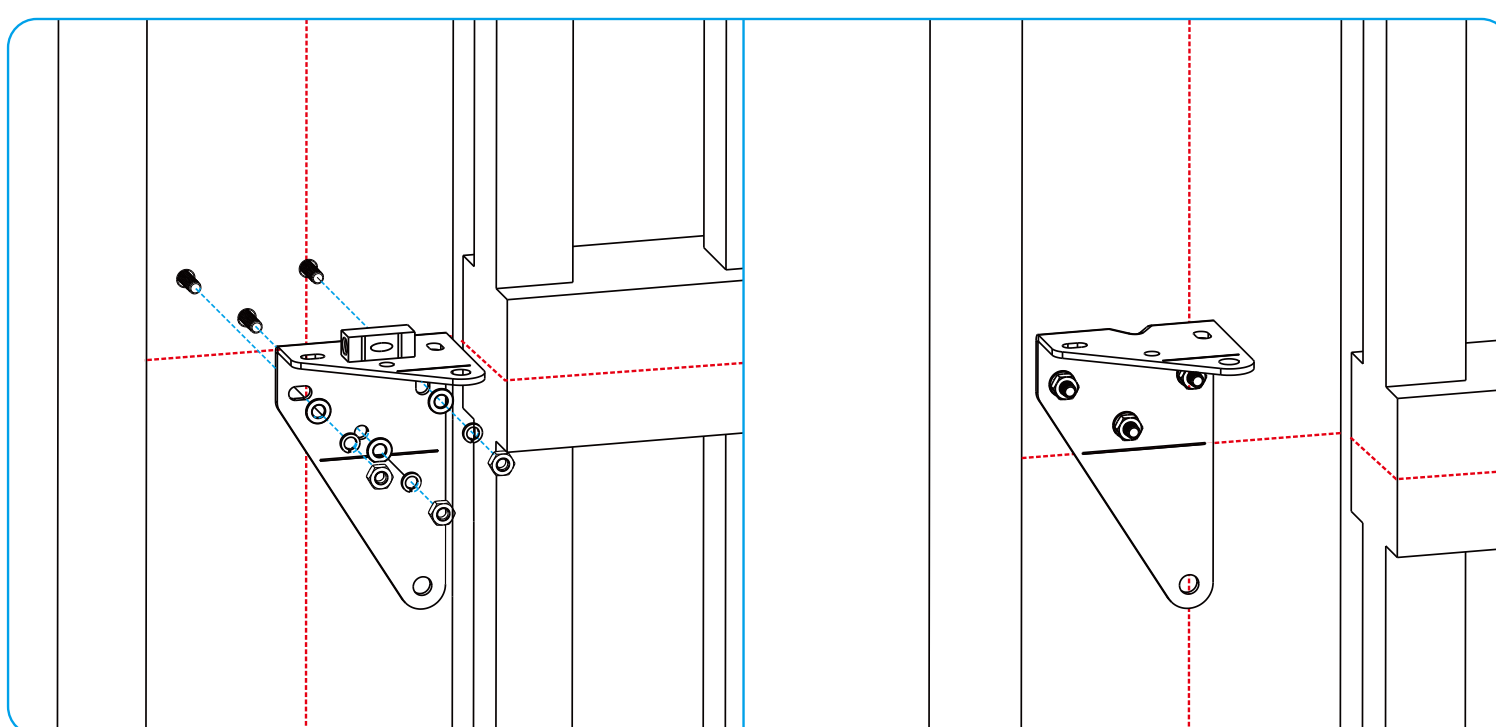


2. Überprüfen Sie, ob die Befestigungshalterung des Tores waagrecht ist, und markieren Sie dann die Montagebohrungen für die Halterung. Bohren Sie dann 3 Löcher in die Säule an den markierten Stellen.

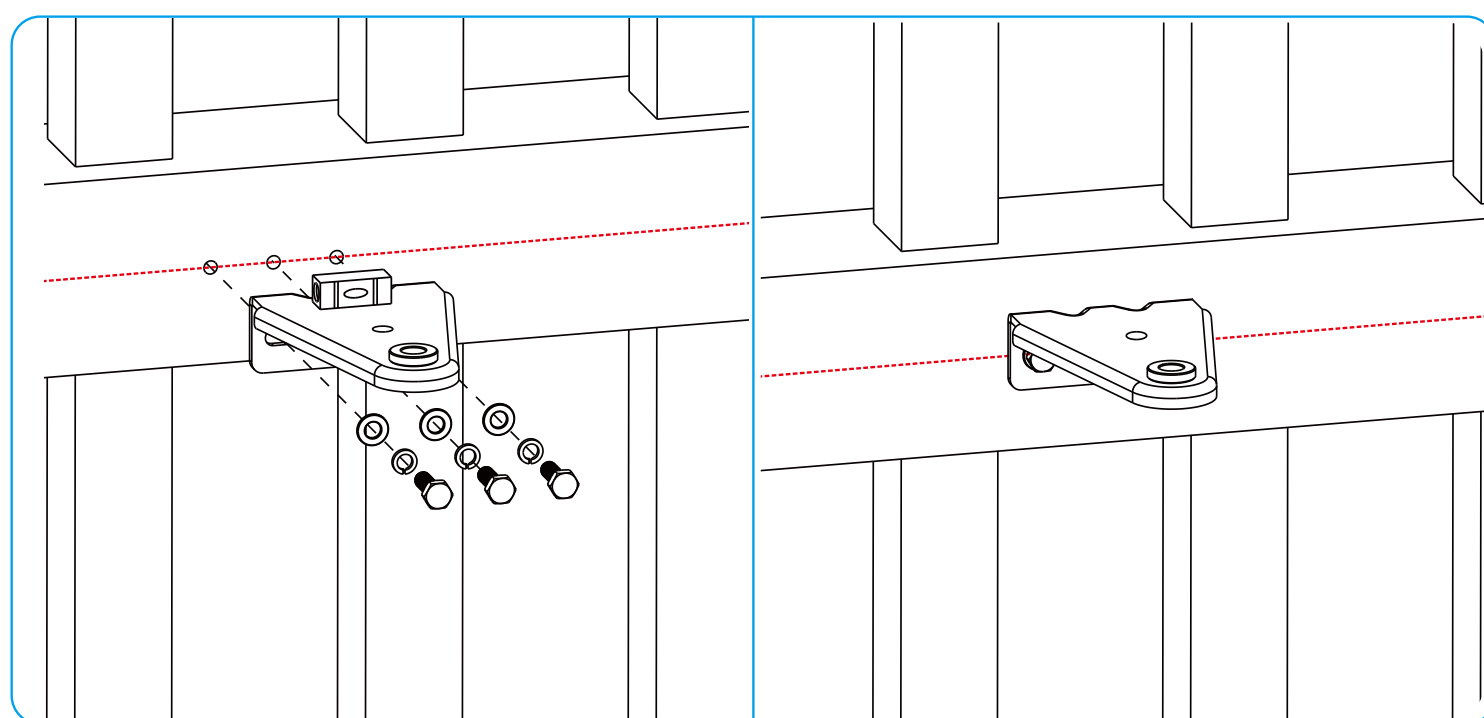
i Beim Bohren von Löchern verwenden Sie die Mini-Wasserwaage (separat erhältlich), um sicherzustellen, dass die Löcher exakt in horizontaler Richtung ausgerichtet sind.



3. Befestigen Sie die Säulenhalterung mit Ankern und Schrauben an der Säule.

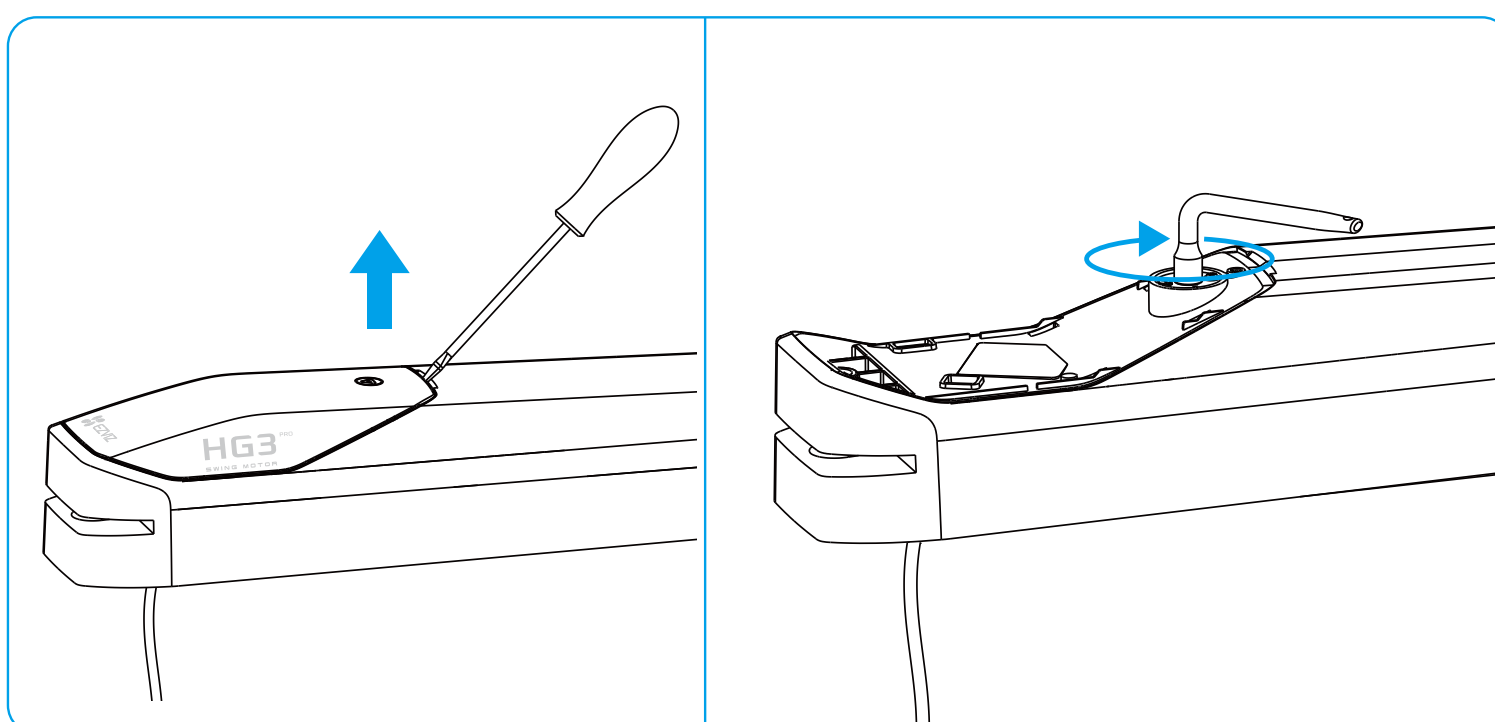


4. Befestigen Sie die Torhalterung mit Ankern und Schrauben am Pfeiler.



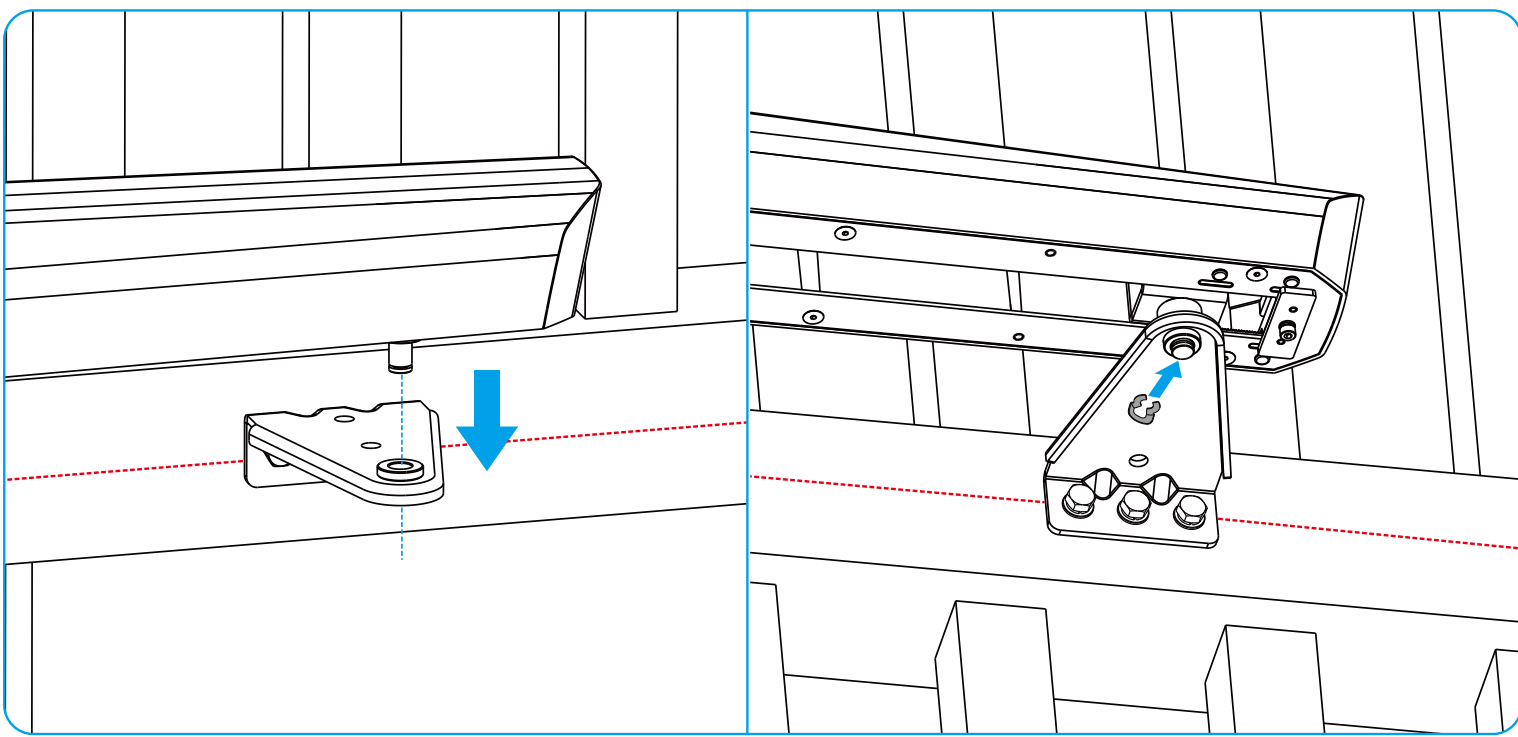
4. Zylinder entriegeln

1. Öffnen Sie die Abdeckung des Zylinders mit einem Schraubendreher.
2. Setzen Sie den Schlüssel (im Werkzeugkasten enthalten) in das Schlüsselloch ein und drehen Sie den Schlüssel um 180 Grad im Uhrzeigersinn, um den Zylinder zu entriegeln und die Arme manuell bedienen zu können.

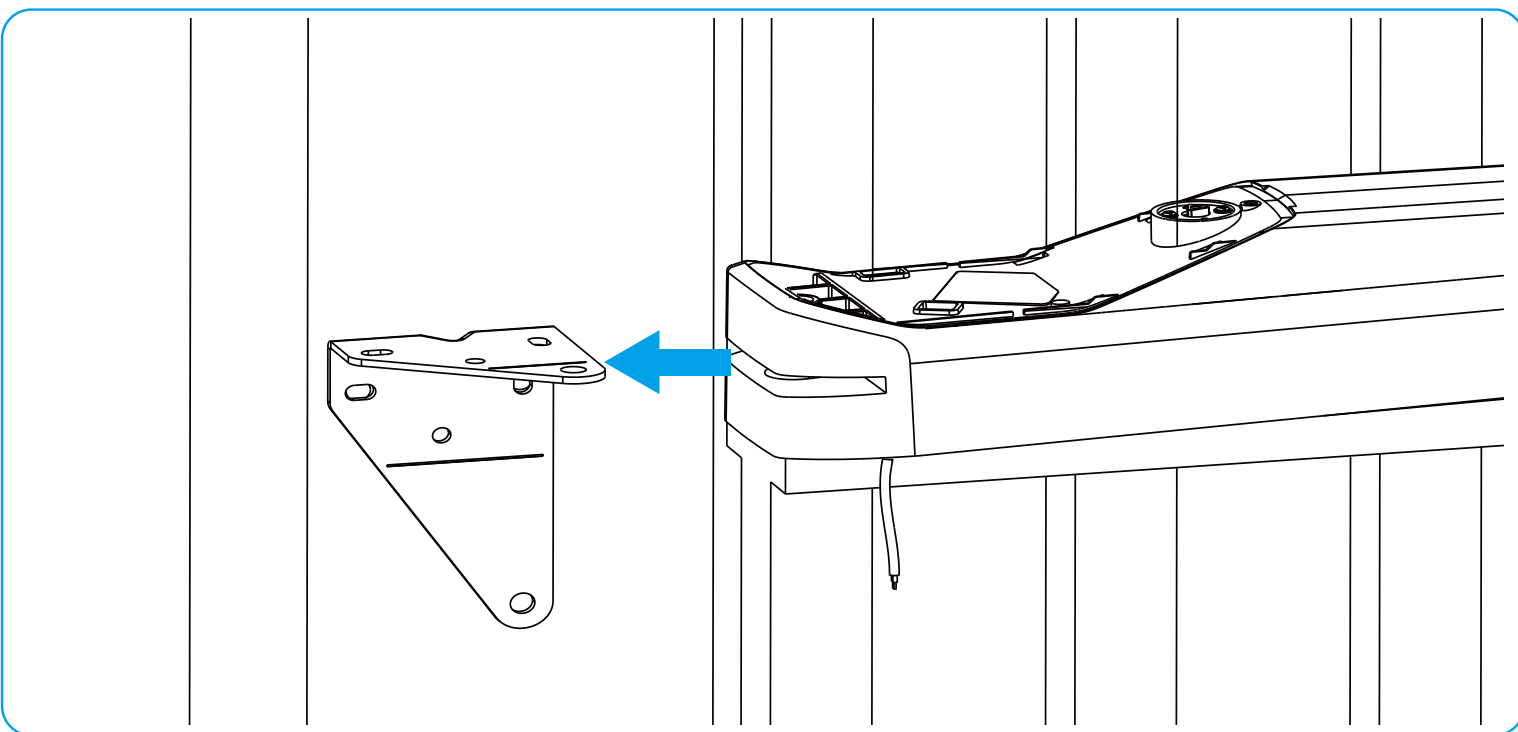


5. Setzen Sie den Zylinder auf die Tor- und Säulenbefestigungshalterung

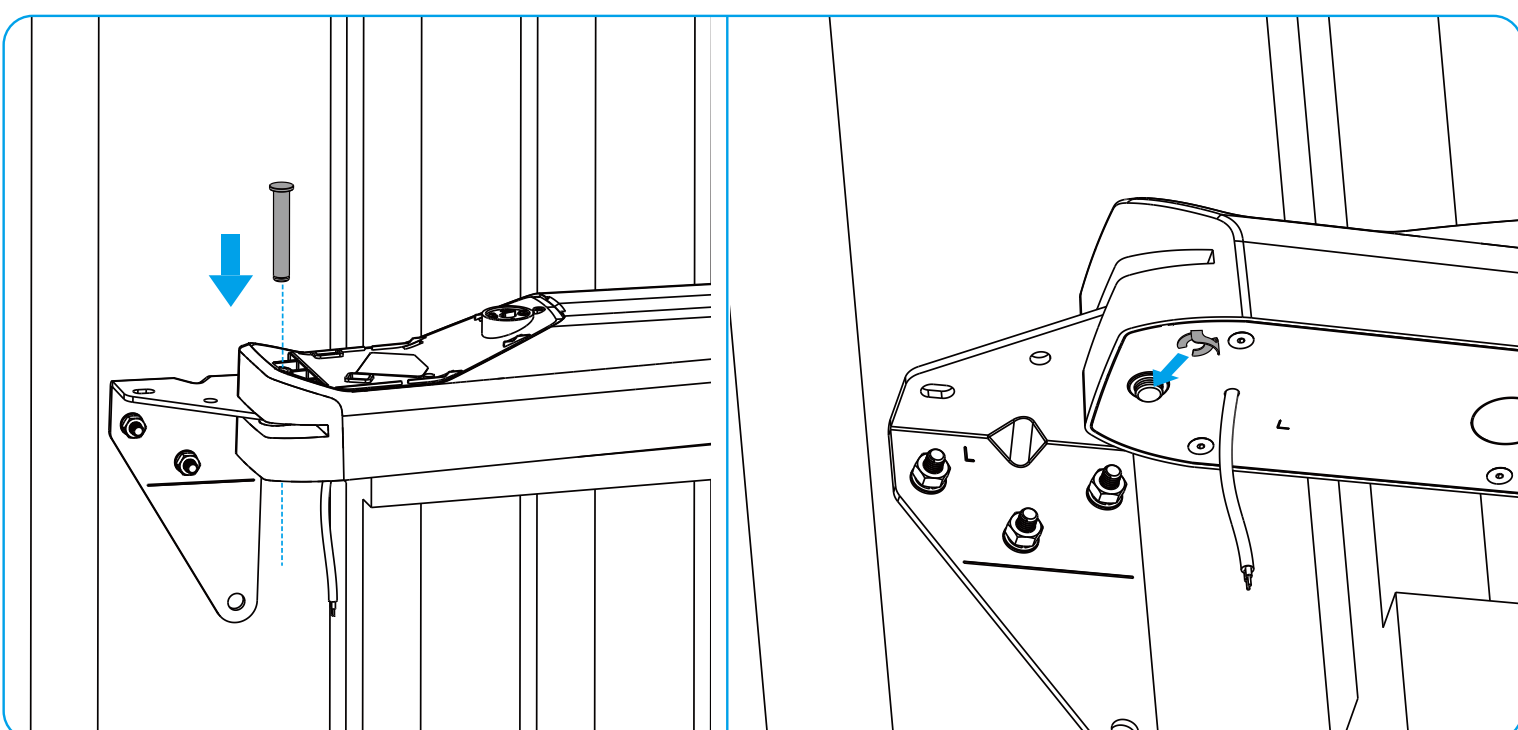
1. Setzen Sie den Zylinder auf die Torbefestigungshalterung. Sichern Sie den Drehzapfen mit einem Sicherungsring.



2. Setzen Sie den Zylinder auf die Säulenbefestigungshalterung.



3. Blockieren Sie den Zylinder mit dem Drehstift. Sichern Sie den Drehzapfen mit einem Sicherungsring.

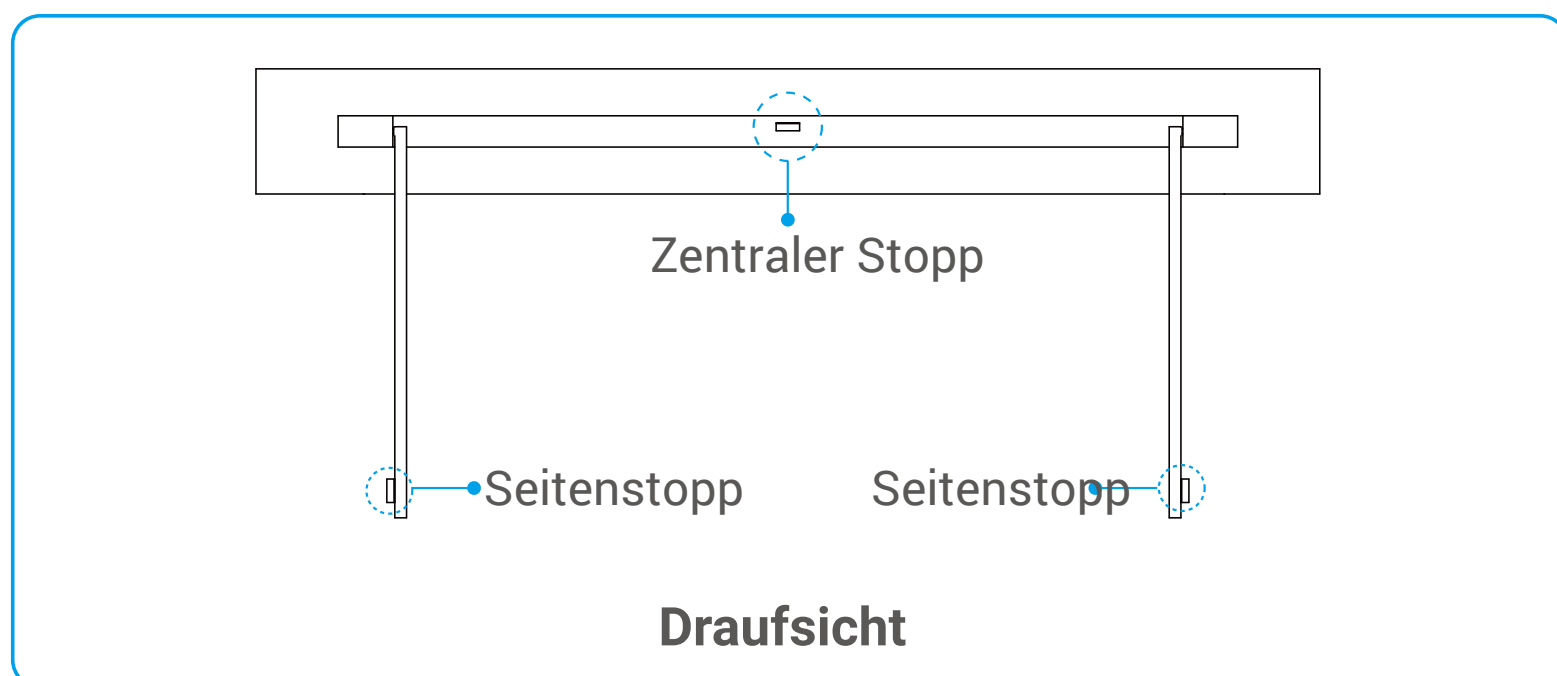


6. Anschlagblöcke einstellen

Die Öffnungs- und Schließanschlagblöcke sind direkt an den Zylindern installiert. Sie werden verwendet, um den Bewegungsbereich des Zylinders zu begrenzen und die Stoppositionen beim Öffnen und Schließen des Tors zu steuern.

Es wird dringend empfohlen, die Motorstopplöcke einzustellen, unabhängig davon, ob Ihr Tor bereits mit Stopps ausgestattet ist.

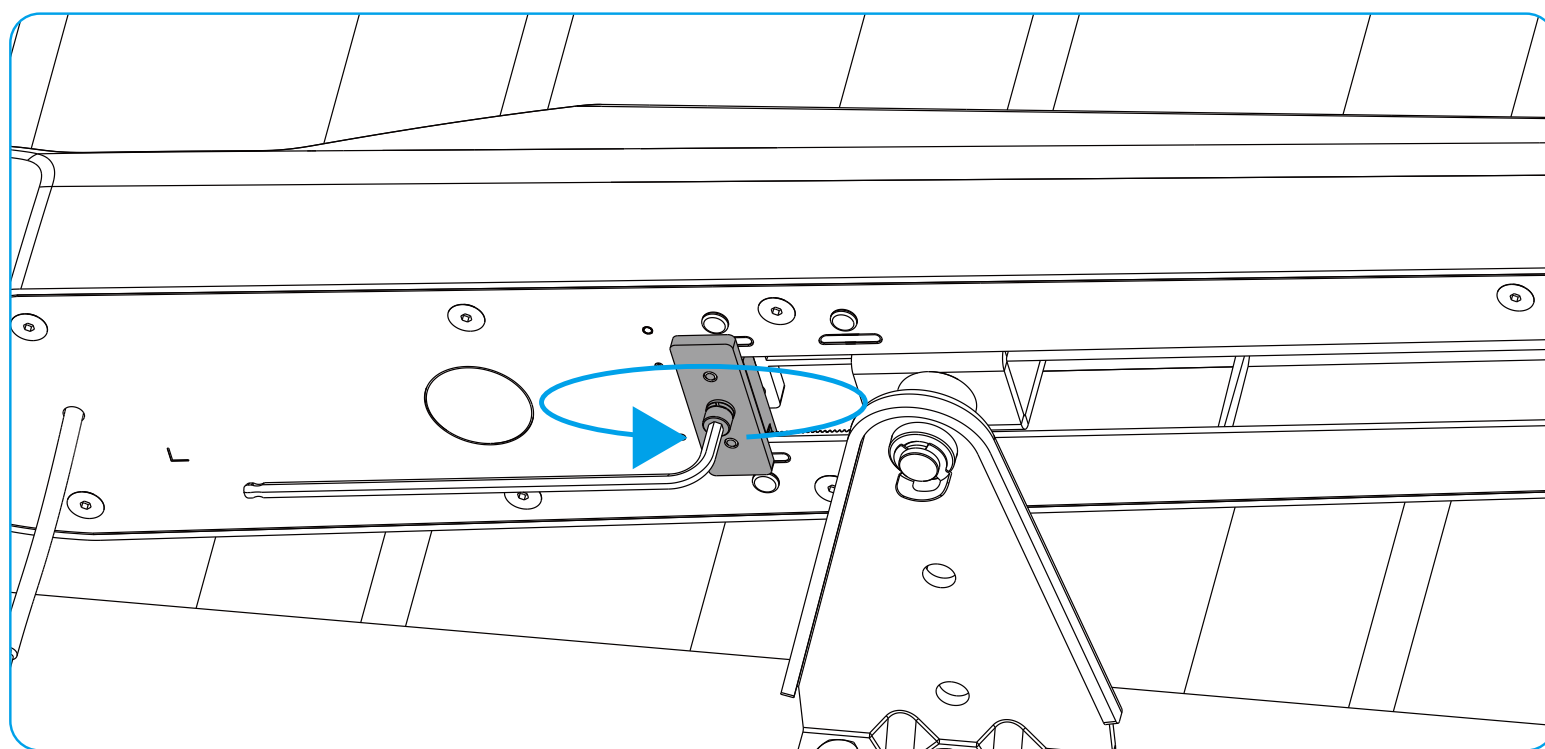
Wenn Ihr Tor bereits mit einem zentralen Anschlag und Seitenanschlüssen ausgestattet ist, können Sie darauf verzichten, die Motoranschlagblöcke anzupassen. Beachten Sie, dass die Anschläge (sowohl zentral als auch seitlich) das Tor in einer gestoppten Position halten müssen, ohne es zu verriegeln. Dies erfordert die Entfernung aller Verriegelungsmechanismen, einschließlich mechanischer Schließbleche, Kippbeschläge und Halterungen.



- Die Position der Seitenanschlüsse in der obigen Abbildung dient nur als Referenz.
- Wenn Anschlagstopps vorhanden sind, halten Sie mindestens 8 mm Abstand zwischen den Anschlagblöcken und der Torbefestigungshalterung, um ein Einklemmen der Hände zu verhindern.

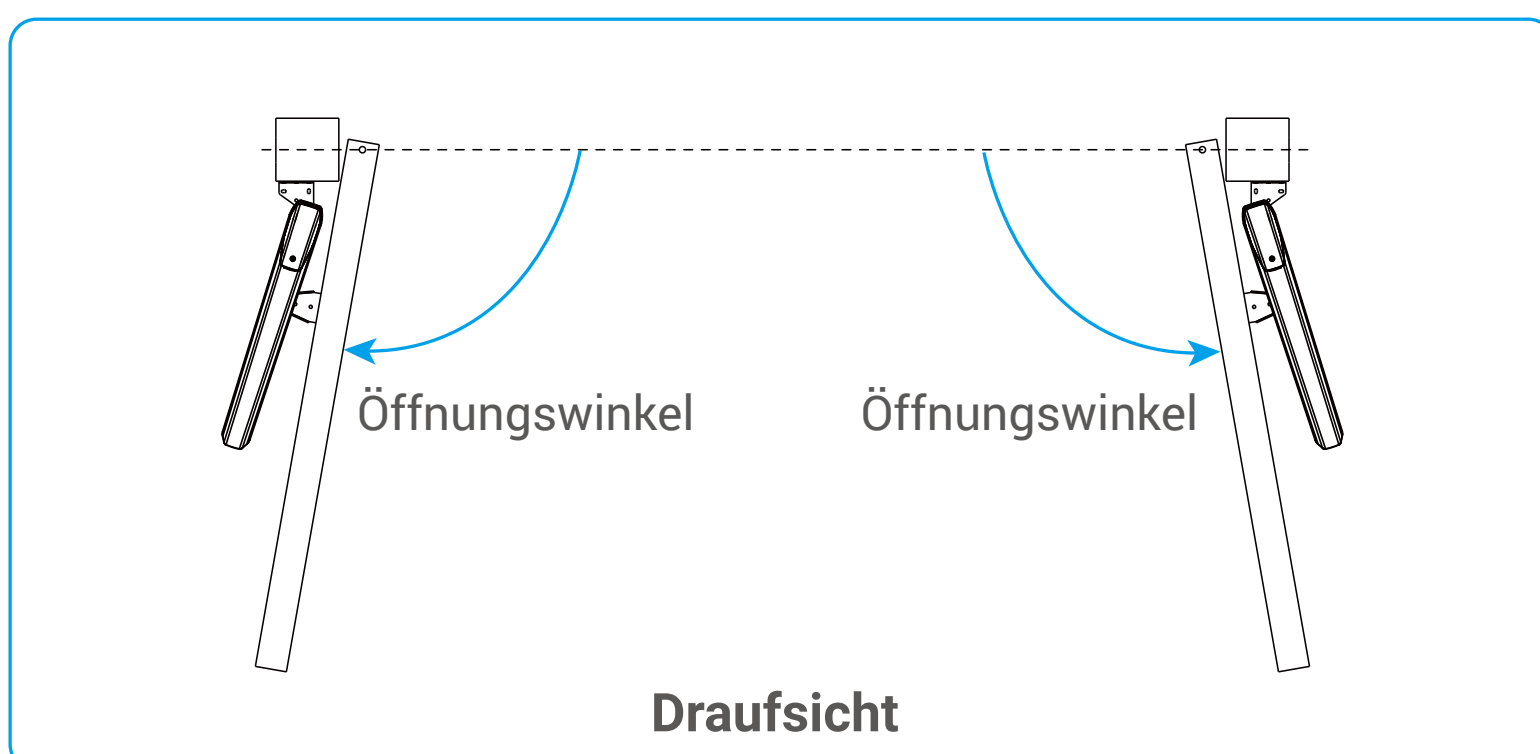
Lösen Sie die Anschlagblöcke

Lokalisieren Sie die Befestigungsschrauben an den Anschlagblöcken an beiden Enden des Zylinders. Drehen Sie die Schrauben mit einem L-förmigen Inbusschlüssel gegen den Uhrzeigersinn, um sie zu lösen, die Anschlagblöcke können jetzt bewegt werden.

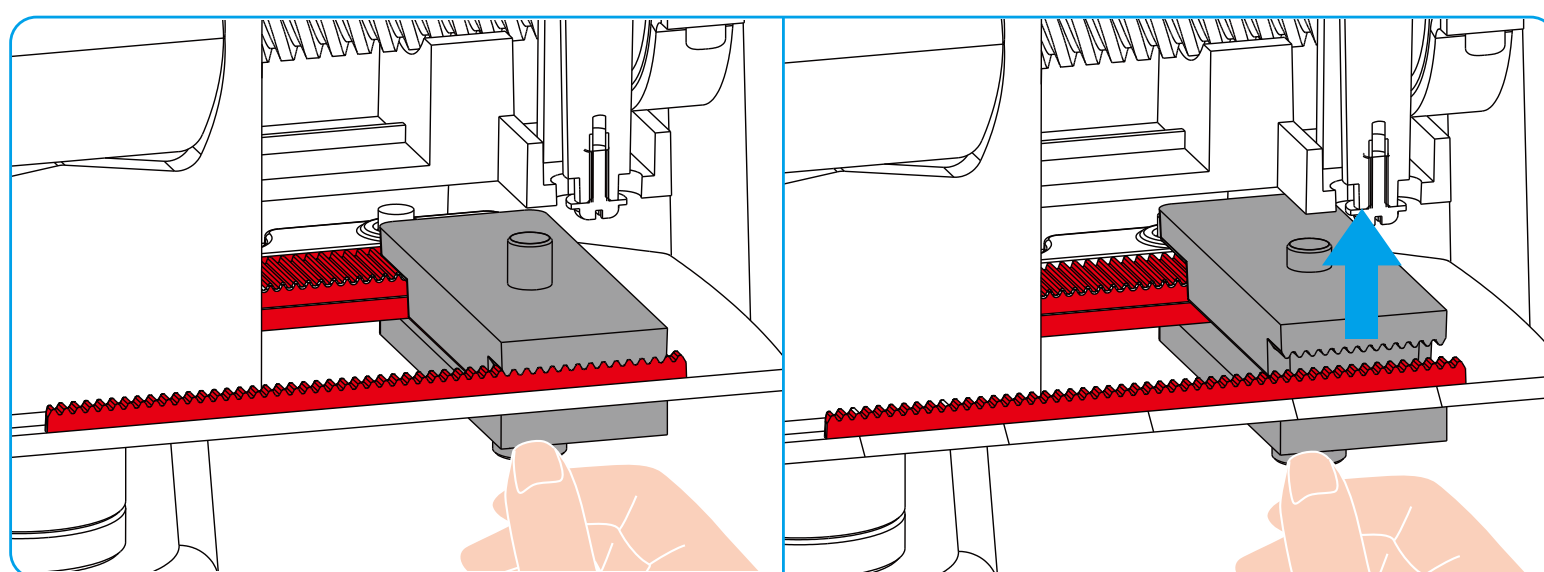


Öffnungsstopblock einstellen

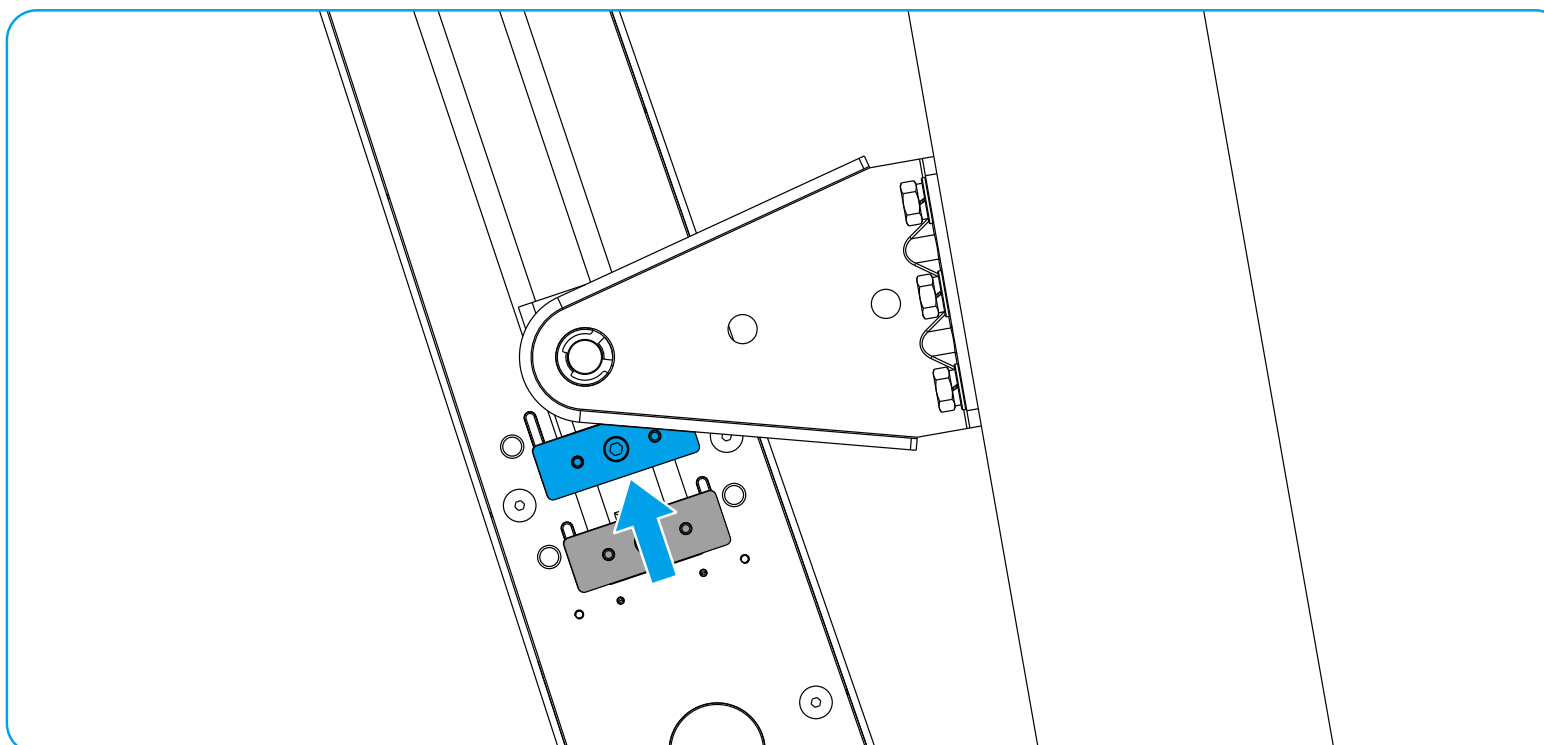
1. Öffnen Sie das Tor vollständig (bis zum Öffnungswinkel).



2. Schieben Sie den Anschlagblock in Richtung des Zylinders, um dessen Zähne von denen des Zylinders zu lösen.

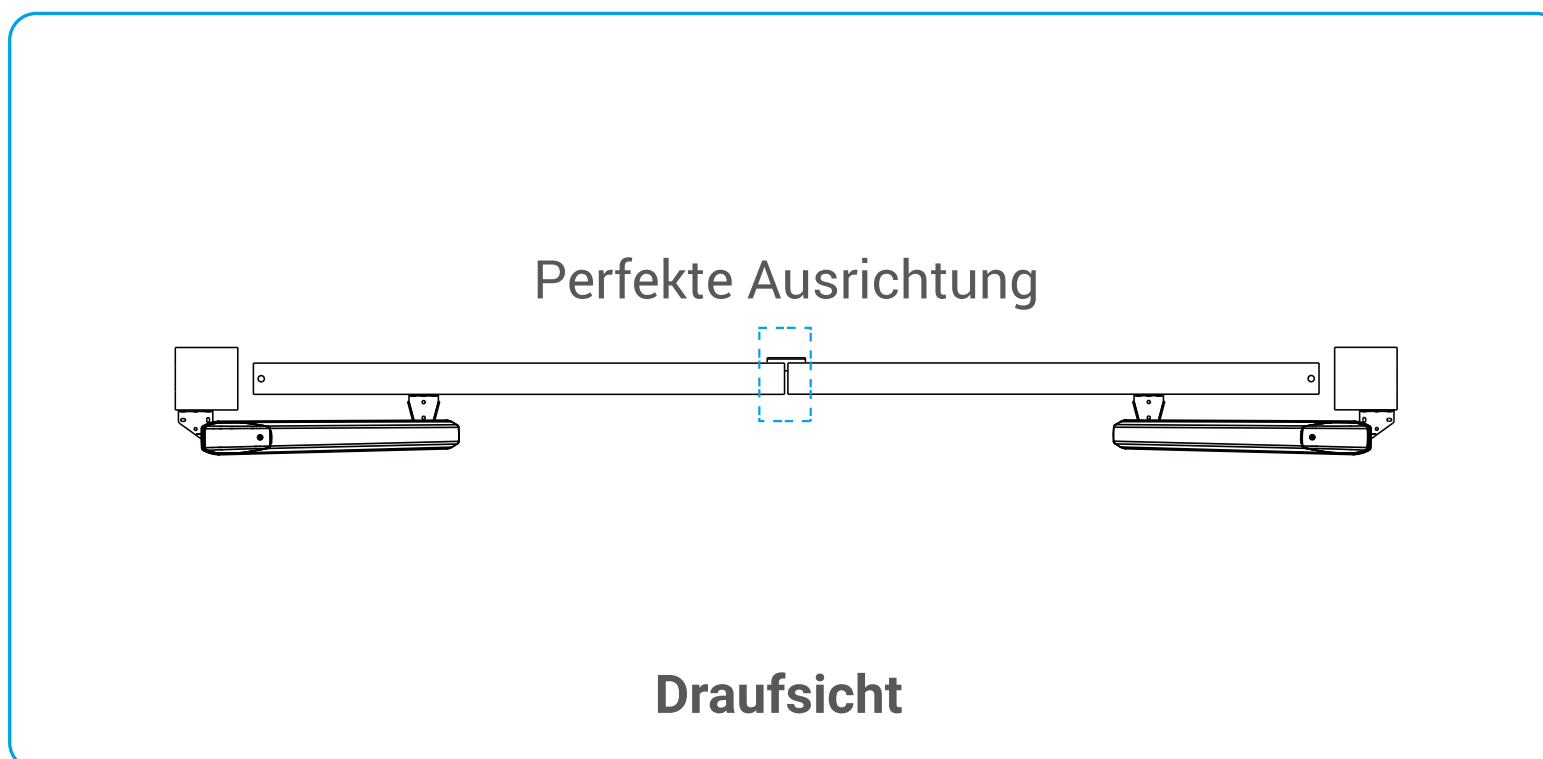


3. Schieben Sie den gelösten Anschlagblock langsam in Richtung der Säulenbefestigungshalterung, bis er sich nicht mehr bewegen lässt.
4. Ziehen Sie die Befestigungsschraube des Öffnungsanschlagblocks fest.

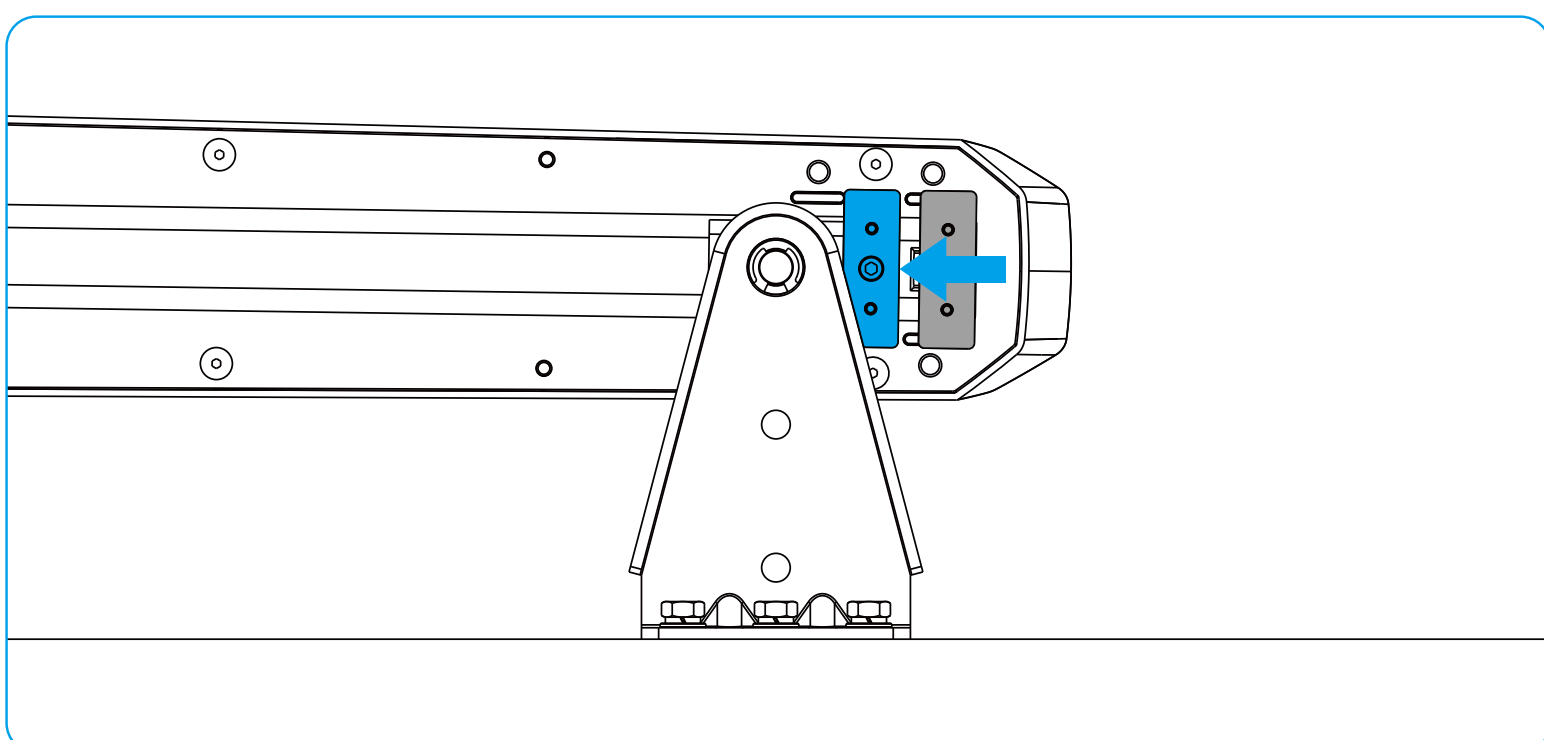


Schließstopblock einstellen

1. Schließen Sie das Tor vollständig, sodass die beiden Torflügel perfekt ausgerichtet sind.

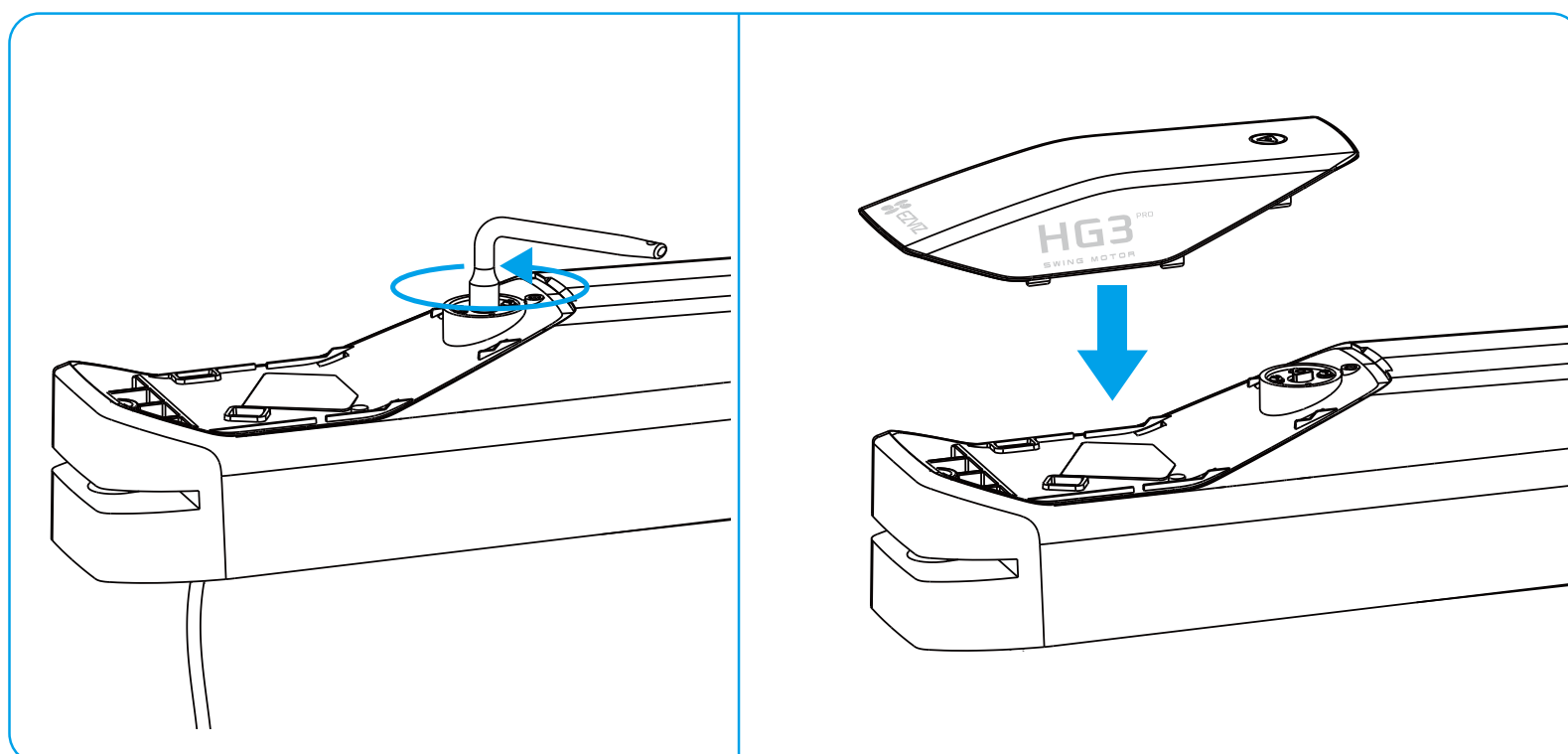


2. Schieben Sie den Anschlagblock in Richtung des Zylinders, um dessen Zähne von denen des Zylinders zu lösen.
3. Schieben Sie den Schließanschlag langsam in Richtung des Torbefestigungsbügels, bis er sich nicht mehr bewegen lässt.
4. Ziehen Sie die Befestigungsschraube des Schließanschlags fest.



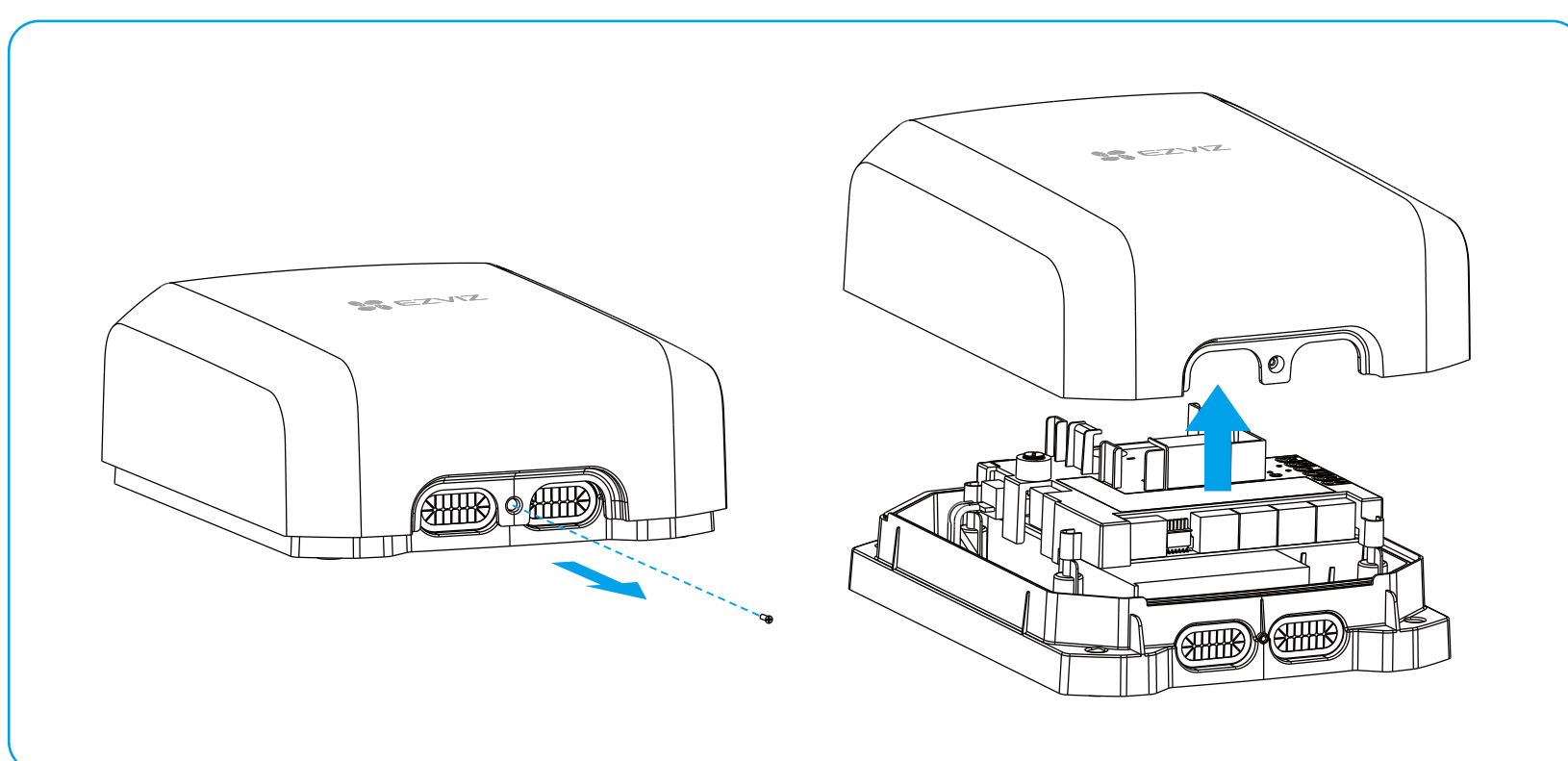
7. SchlieÙe den Zylinder

1. Setzen Sie den Schlüssel (im Werkzeugkasten enthalten) in das Schlüsselloch ein und drehen Sie den Schlüssel 180 Grad gegen den Uhrzeigersinn, um zu verriegeln.
2. Setzen Sie die Abdeckung wieder auf den Zylinder.

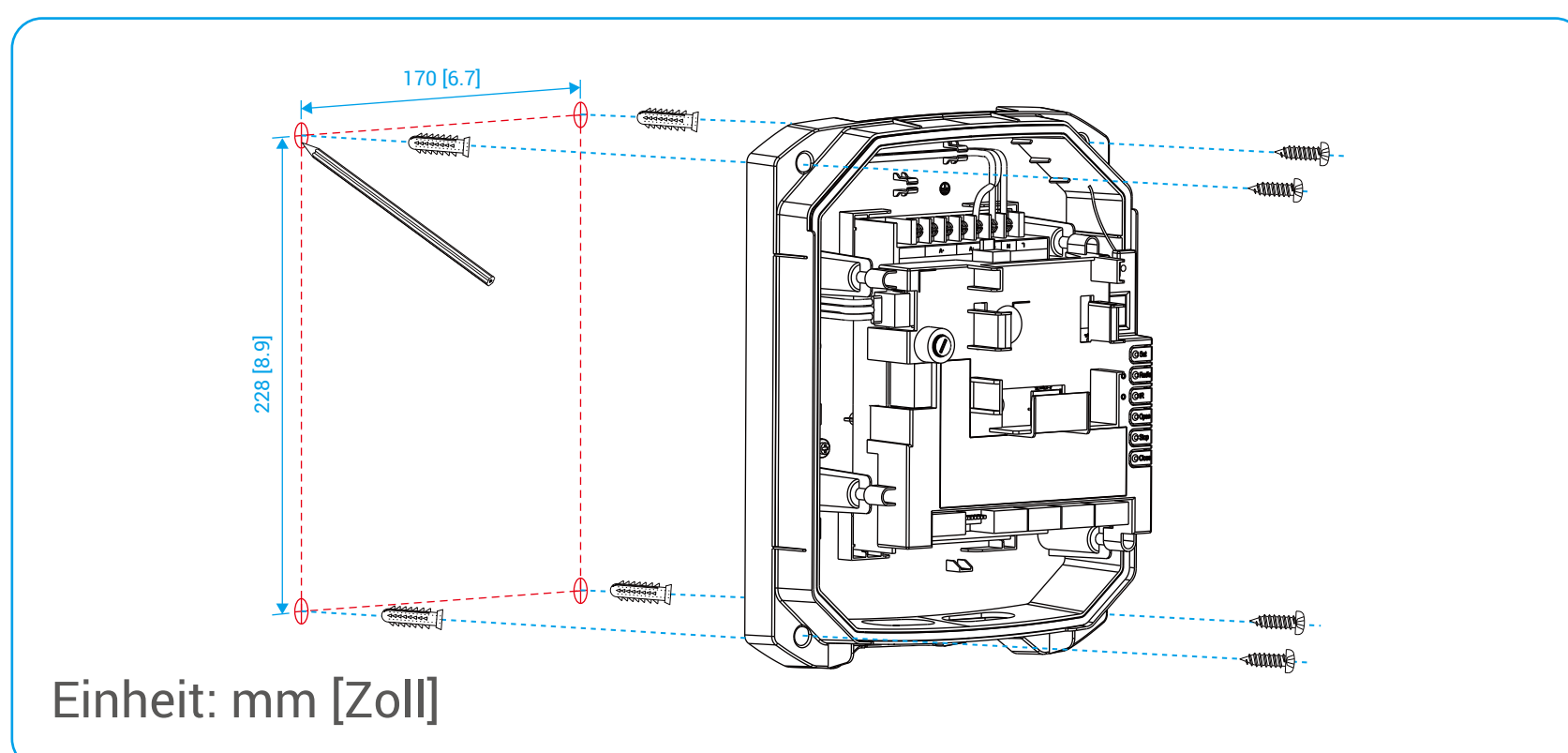


8. Steuereinheit installieren

1. Verwenden Sie einen Schraubendreher, um die Schrauben am Boden der Steuereinheit zu entfernen, und nehmen Sie die Abdeckung ab.



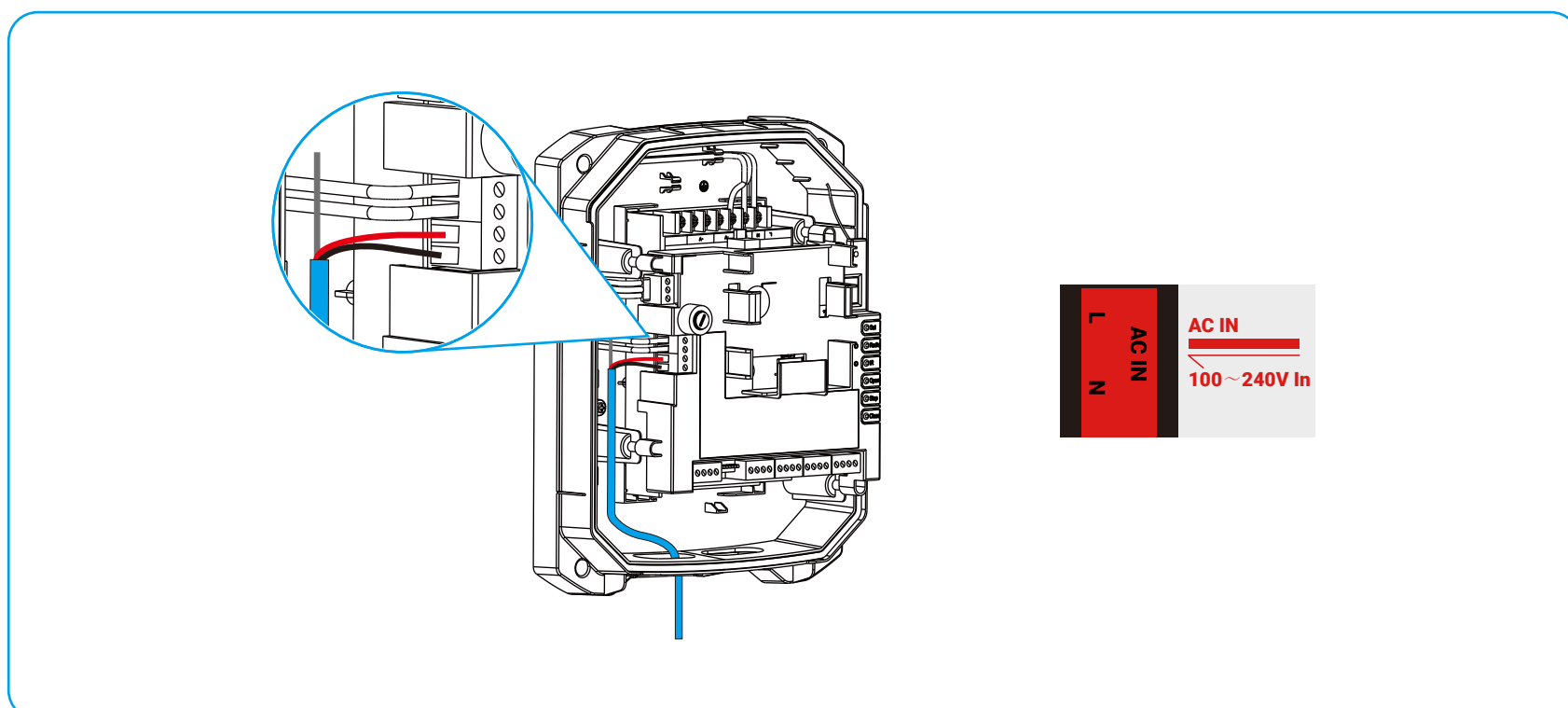
2. Bezugnehmend auf die Maße in der Abbildung, markieren Sie mit einem Bleistift einen rechteckigen Rahmen an der Wand an der gewünschten Installationsposition. Markieren Sie die Bohrpunkte an den vier Ecken des Rahmens und fahren Sie mit dem Bohren der Löcher fort.
3. Befestigen Sie die Steuereinheit mit Dübeln und Schrauben an der Wand.



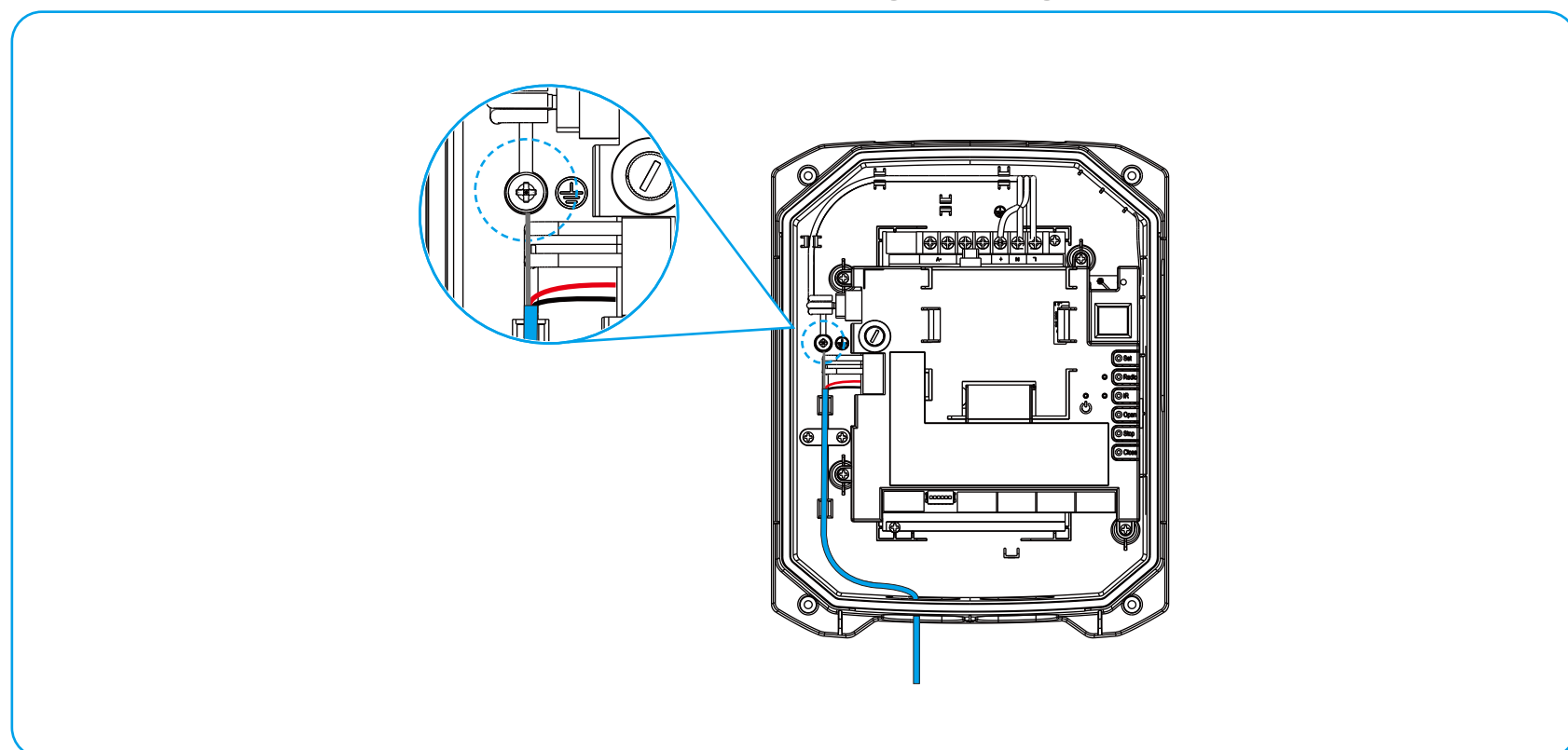
9. Verbinden Sie das Stromkabel

- ⚠ • Der Toröffner benötigt ein Stromkabel (mit Stecker, nicht enthalten) zum Anschluss an eine externe Stromversorgung oder muss an einen Doppelnetschalter gemäß EN 60664-1 angeschlossen werden.
- Öffnen Sie zuerst den für den Torantrieb zu verwendenden Sicherungsschalter.

1. Schließen Sie die stromführende Leitung (rote Leitung in der Abbildung) an die L-Schnittstelle und die Neutraleitung (schwarze Leitung in der Abbildung) an die N-Schnittstelle an (siehe Aufkleber auf der Steuereinheit, wie unten gezeigt).



2. Verbinden Sie den Erdungsdraht (nicht enthalten) mit der Erdungsstange.
 - a. Lösen Sie die Schraube an der Erdungsstange.
 - b. Verbinden Sie den Erdungsdraht mit der Schraube der Erdungsstange.
 - c. Ziehen Sie die Schraube an der Erdungsstange fest.

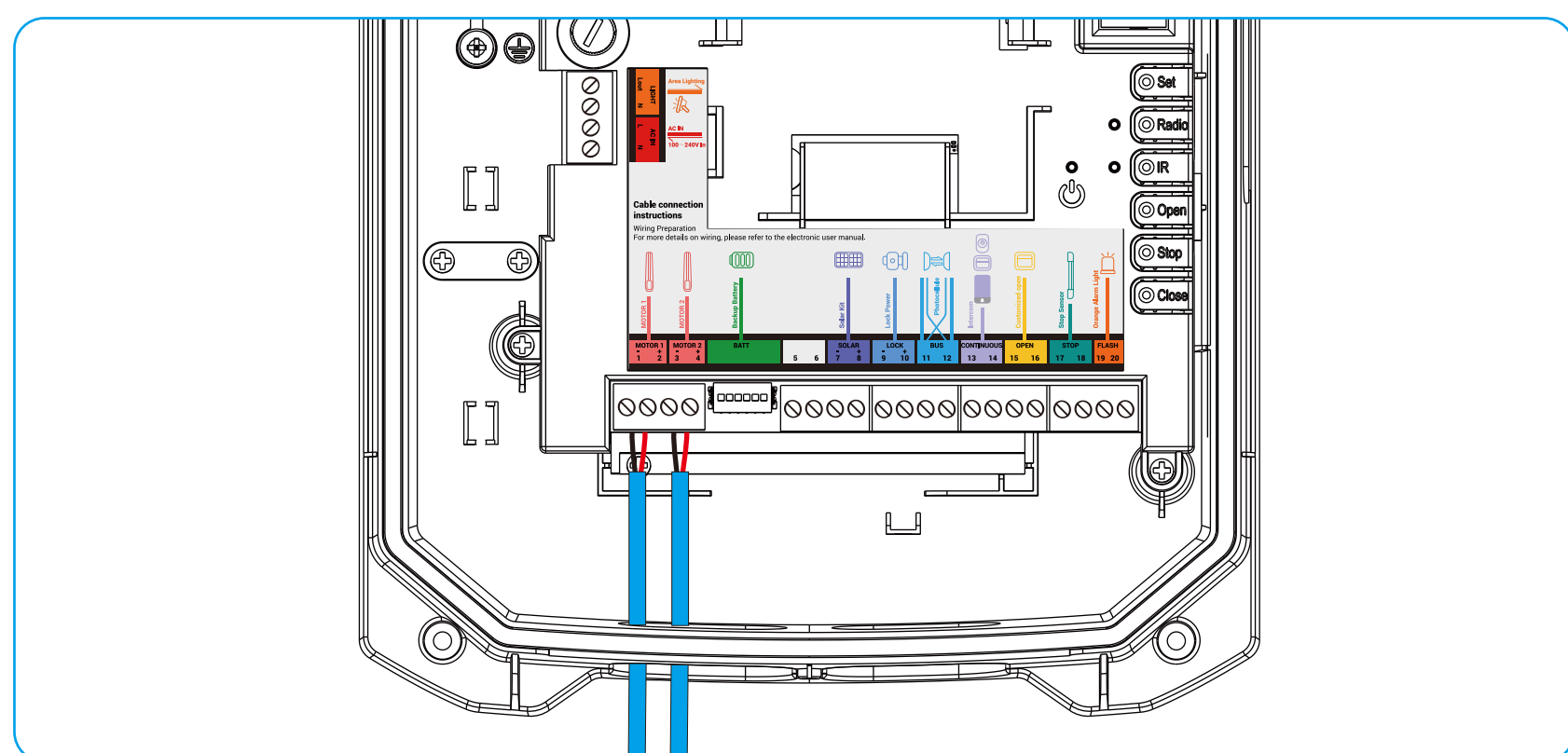


10. Verbinden Sie den Zylinder

1. Lösen Sie die vier Schrauben an den Klemmen 1 und 2 („MOTOR 1“), 3 und 4 („MOTOR 2“) an der Steuereinheit.
2. Führen Sie die beiden Drähte des Zylinders getrennt in die Anschlüsse 1 und 2, 3 und 4 ein.

- i • Stellen Sie sicher, dass der Zylinder am Haupttor mit MOTOR 1 verbunden ist.
- Rotes Kabel an Plus, schwarzes Kabel an Minus.
- Der Zylinder wird mit einem Stromkabel geliefert. Falls eine Verlängerung erforderlich ist, muss das verwendete Kabel (separat erhältlich) mindestens dem Standard 60227 IEC 52 entsprechen.

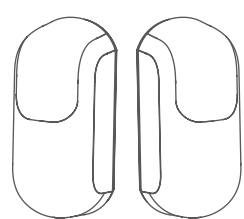
3. Ziehen Sie die Schrauben an den vier Anschlüssen wieder fest.



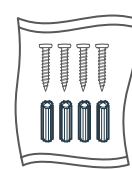
Installation der Fotozellen

Basierend auf der Emission von Infrarotstrahlen werden die Fotozellen verwendet, um die Durchfahrt einer Person oder eines Fahrzeugs durch das Tor zu erkennen und Schäden oder Verletzungen beim Schließen des Tors zu verhindern. Das Unterbrechen des Lichtschrankenstrahls sollte dazu führen, dass das Tor sofort stoppt.

1. Erforderliche Komponenten

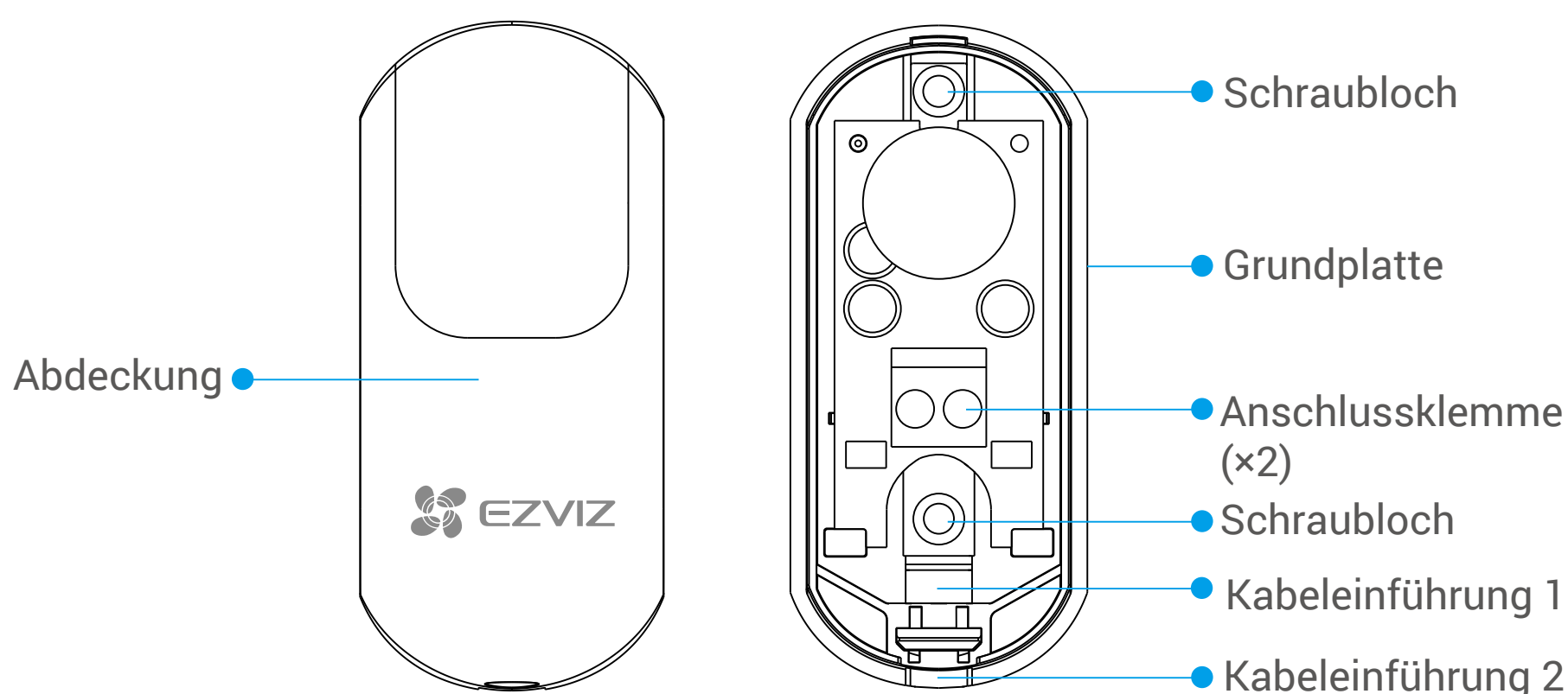


Fotozelle (×2)



Schraubensatz (×1)

2. Grundlagen der Fotozellen



3. Montageablauf

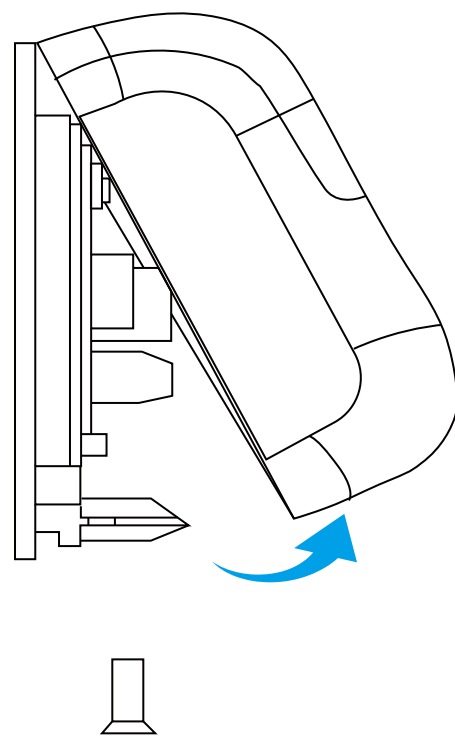
- Installieren Sie die Fotozellen nicht auf instabilen Oberflächen.
- Wenn Sie die Fotozellen an Orten installieren, an denen direkte Lichtstrahlen oder Sonnenlicht vorhanden sind, sollten Maßnahmen ergriffen werden, um die internen optischen Komponenten der Fotozellen vor den Lichtstrahlen oder dem Sonnenlicht zu schützen.
- Die Fotozellen RX sollte nur Lichtstrahlen empfangen, die von der Fotozellen TX ausgesendet werden. Richten Sie keine von anderen Detektoren ausgesendeten Infrarotlichtstrahlen auf die Fotozellen RX.
- Achten Sie darauf, die beiden Fotozellen auf der gleichen und geeigneten Höhe zu installieren (empfohlene Höhe: 0,5 Meter über dem Boden).
- Empfohlener horizontaler Abstand zwischen den Lichtschranken: 3-8 m.
- Es können höchstens zwei Paare von Lichtschranken installiert werden. Installieren Sie nicht zwei TXs (oder RXs) auf derselben Seite.

Vorbereitung

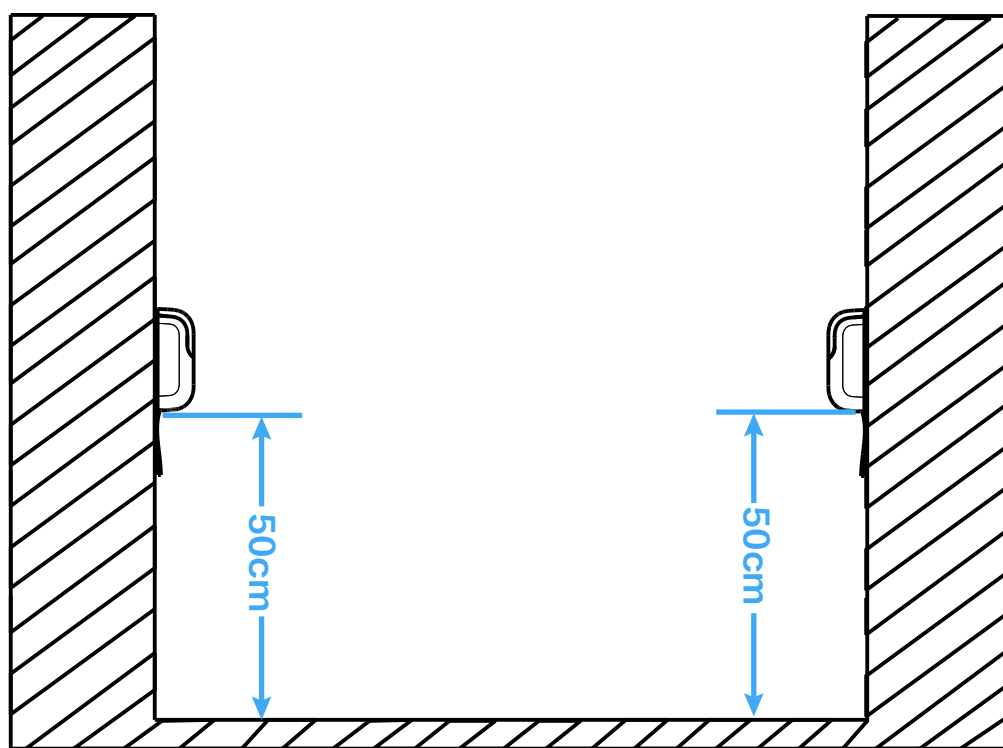
1. Falls vorhandene Fotozellen auf der Säule installiert sind, entfernen Sie diese zuerst. Die Kabel können zur Verwendung beibehalten werden.
2. Stellen Sie sicher, dass die Umgebung die Installationsanforderungen erfüllt. Verwenden Sie ein Maßband, um einen geeigneten Installationsort am Pfeiler zu bestimmen. Es wird empfohlen, die Lichtschranken in einer Höhe von etwa 50 cm über dem Boden zu installieren, und die Lichtschranken können entweder innerhalb des Tors oder außerhalb des Tors am Pfeiler montiert werden.
3. Ein Paar Fotozellen sind im Paket enthalten. Die beiden Lichtschranken sollten getrennt an beiden Säulen installiert werden, ohne spezifische Anforderungen daran, an welcher Säule der TX oder RX installiert werden soll.
4. Jede Fotozelle benötigt zwei Drähte für die Verbindung mit dem Torantrieb. Wenn es vier verdeckte Drähte gibt, wählen Sie zwei davon aus.

Installieren der Fotozellen

1. Nehmen Sie die Fotozelle (TX oder RX) aus der Verpackung. Verwenden Sie einen Schraubendreher, um die Schraube am Boden der Abdeckung zu lösen. (Bewahren Sie die Schraube ordnungsgemäß auf.)

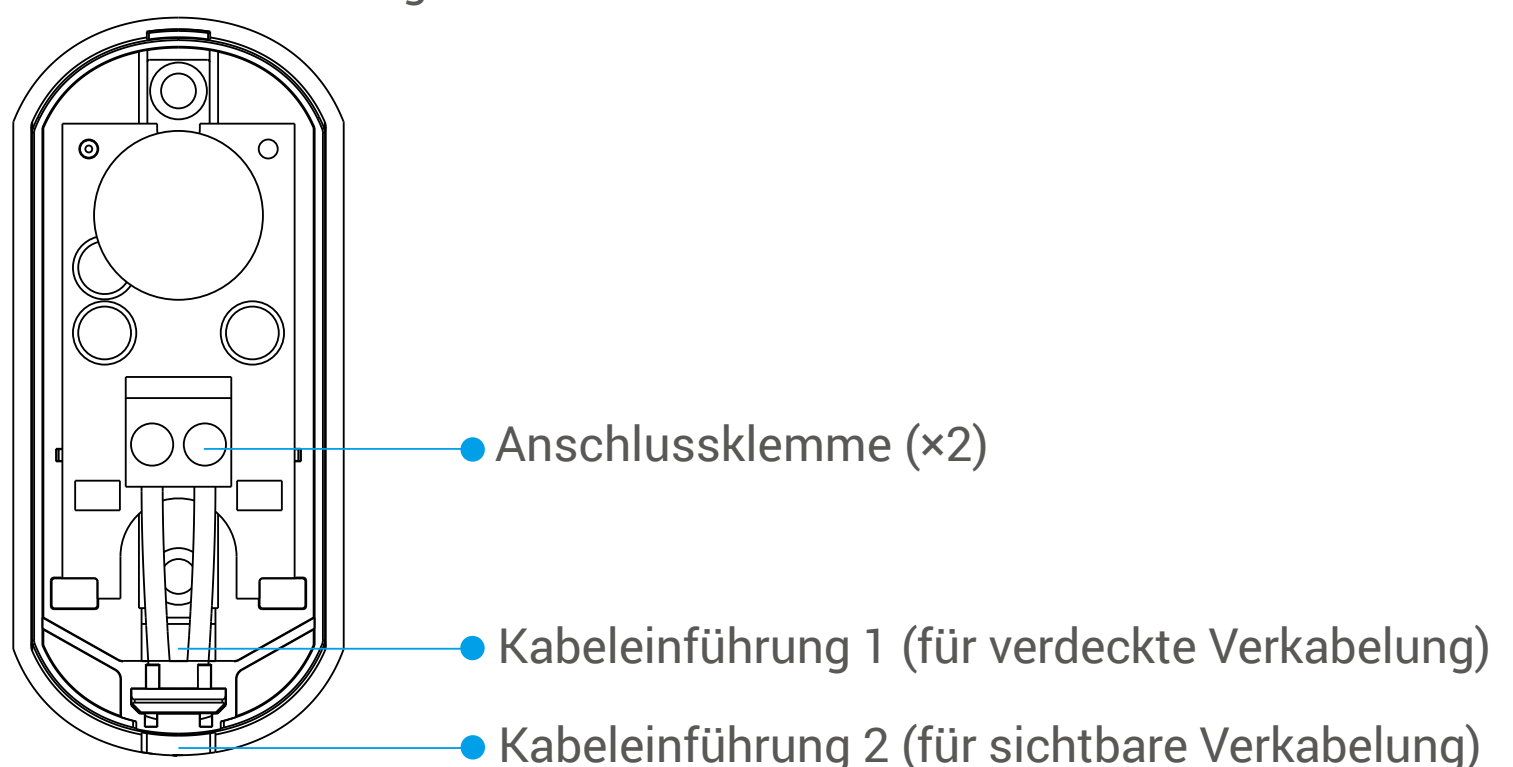


2. Greifen Sie den unteren Teil der Abdeckung und klappen Sie ihn nach oben, um die Abdeckung von der Grundplatte zu trennen.
3. Verwenden Sie die Grundplatte und ein Maßband, um einen geeigneten Installationsort am Pfeiler auszuwählen. Es wird empfohlen, dass sich der Standort in einer Höhe von etwa 50 cm über dem Boden befindet (wie unten gezeigt).



i Die Fotozellen können entweder innerhalb des Tors oder außerhalb des Tors am Pfeiler installiert werden.

4. Verwenden Sie einen Marker, um zwei Befestigungspunkte entsprechend den beiden Schraublöchern auf der Grundplatte zu markieren.
5. Nehmen Sie die Grundplatte weg und verwenden Sie einen Bohrer, um an den beiden Verankerungspunkten zwei Löcher (Bohrtiefe: 25-30 mm) zu bohren.
6. Drähte verbinden.
 - a. Lösen Sie die beiden Schrauben an den Anschlussklemmen.
 - b. Führen Sie zwei Drähte durch die Kabeleinführung 1 (bei Verwendung von Unterputzverkabelung) oder Kabeleinführung 2 (bei Verwendung von sichtbarer Verkabelung) und stecken Sie sie getrennt in die Anschlussklemmen.

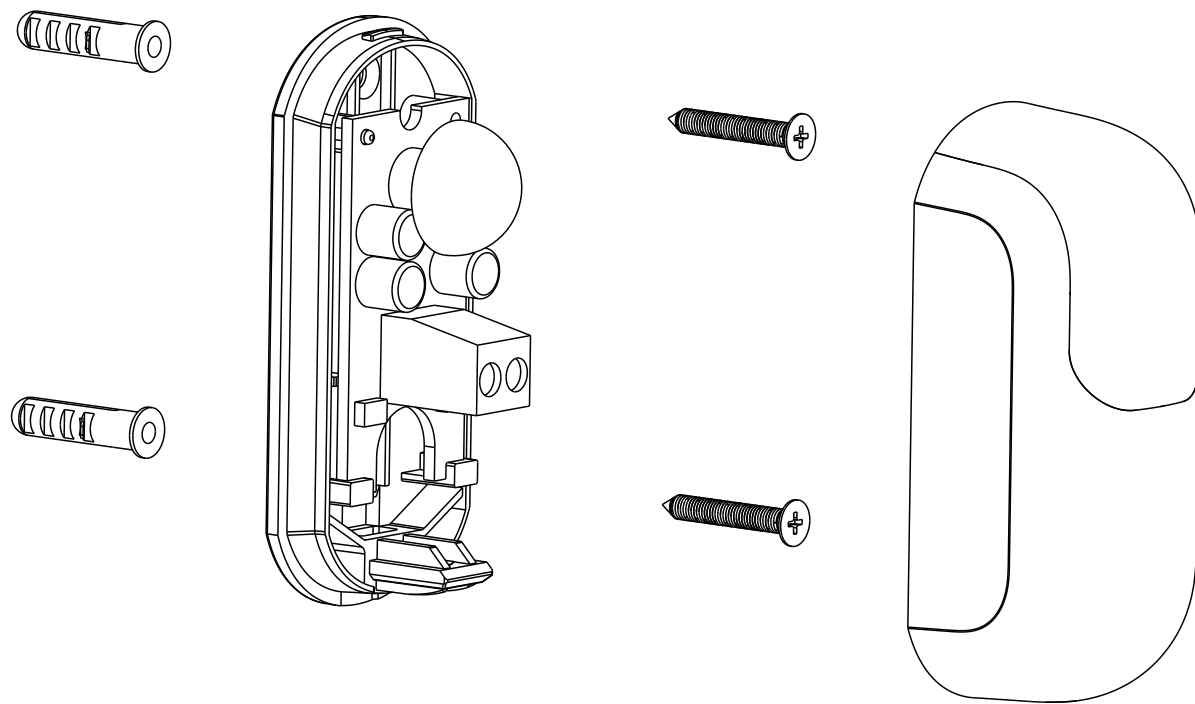


- c. Ziehen Sie die beiden Schrauben wieder an den Anschlussklemmen fest.

- Die beiden Anschlussklemmen auf der Grundplatte sind polaritätsunempfindlich.
- Stellen Sie sicher, dass die Schrauben richtig angezogen sind und die Drähte nicht abfallen.
- Achten Sie darauf, die beiden Drähte nicht kurz zu schließen.

7. Setzen Sie zwei Dübel in die Löcher der Säule ein und schlagen Sie sie nur in die Löcher.

8. Richten Sie die beiden Schraublöcher der Grundplatte mit den beiden Löchern am Pfeiler aus und befestigen Sie zwei Schrauben in den Schraublöchern.



9. Installieren Sie die Abdeckung auf der Grundplatte (von oben nach unten) und ziehen Sie die Schraube (in Schritt 1 gelöst) am unteren Ende der Abdeckung wieder fest.

Nachdem eine Fozelle installiert wurde, wiederholen Sie die oben genannten Schritte, um die andere Fozelle zu installieren, und stellen Sie sicher, dass die beiden Fozellen auf gleicher Höhe befestigt und wie unten gezeigt ausgerichtet sind.



Draufsicht

Verkabelung am Torantrieb

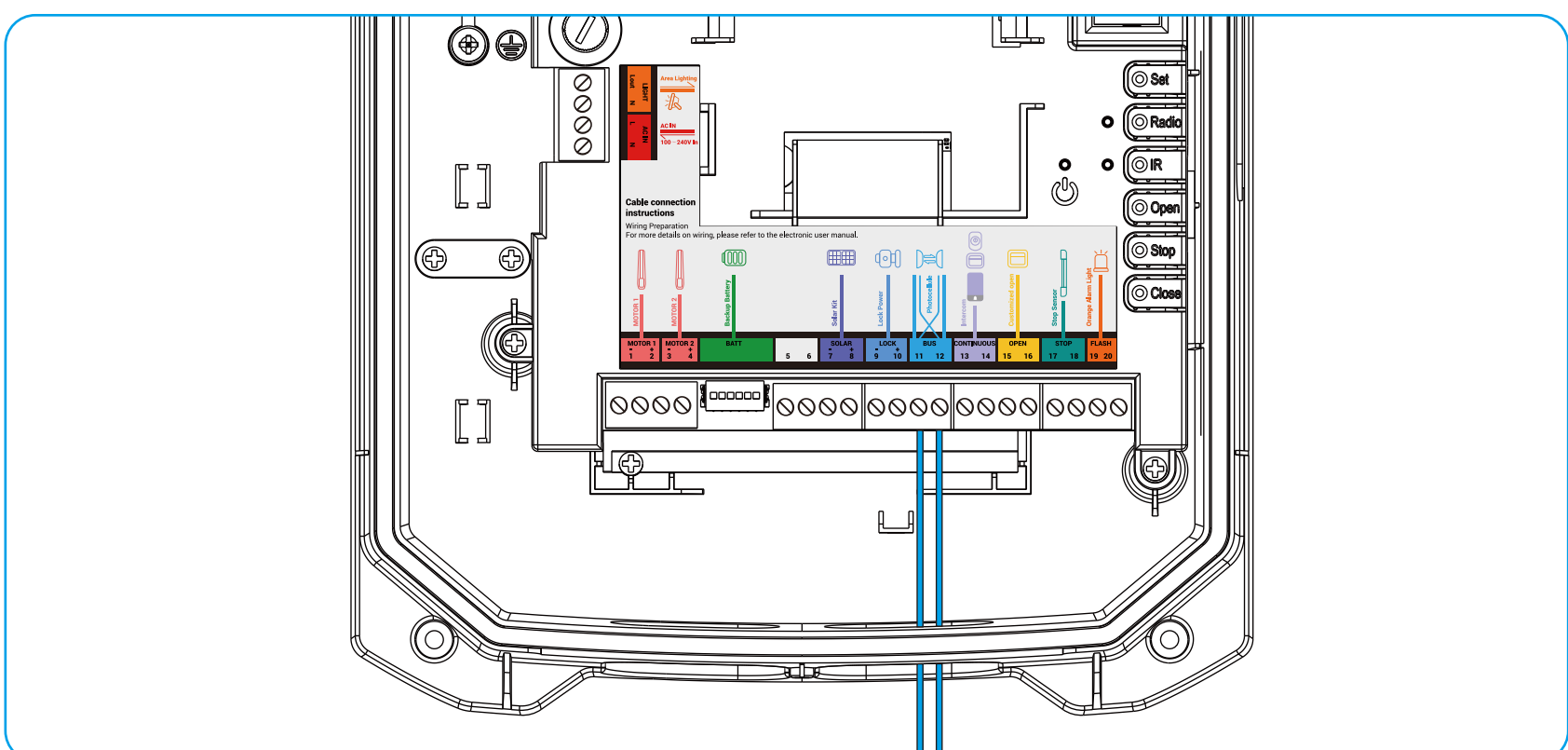
1. Lösen Sie die beiden Schrauben an den Klemmen 11 und 12 („BUS“) am Steuergerät.
2. Führen Sie die beiden Drähte einer Lichtschranke in die Klemmen 11 und 12 ein.

- Setzen Sie die beiden Drähte nicht in denselben Anschluss ein.
- Stellen Sie sicher, dass die Schrauben richtig angezogen sind und die Drähte nicht abfallen.
- Achten Sie darauf, die beiden Drähte derselben Fozelle nicht kurz zu schließen.

3. Führen Sie die beiden Drähte der anderen Fozelle in die Klemmen 11 und 12 ein.

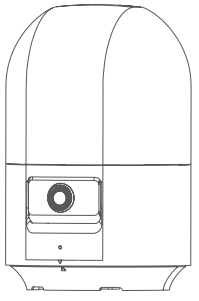
4. Ziehen Sie die Schrauben an den beiden Anschlüssen wieder fest.

5. Verwenden Sie ein Kabelbinder, um die Drähte im Kabelhalter zu befestigen.

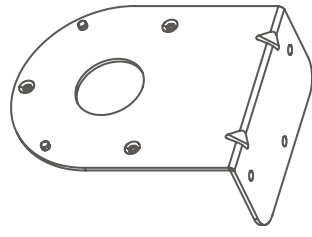


Installieren Sie die Alarmlichtkamera

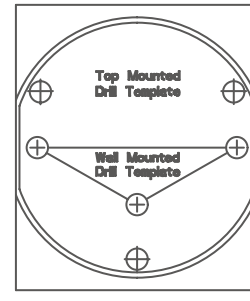
1. Erforderliche Komponenten



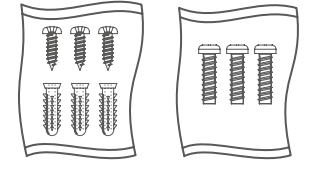
Alarmlichtkamera (×1)



Wandhalterung (×1)

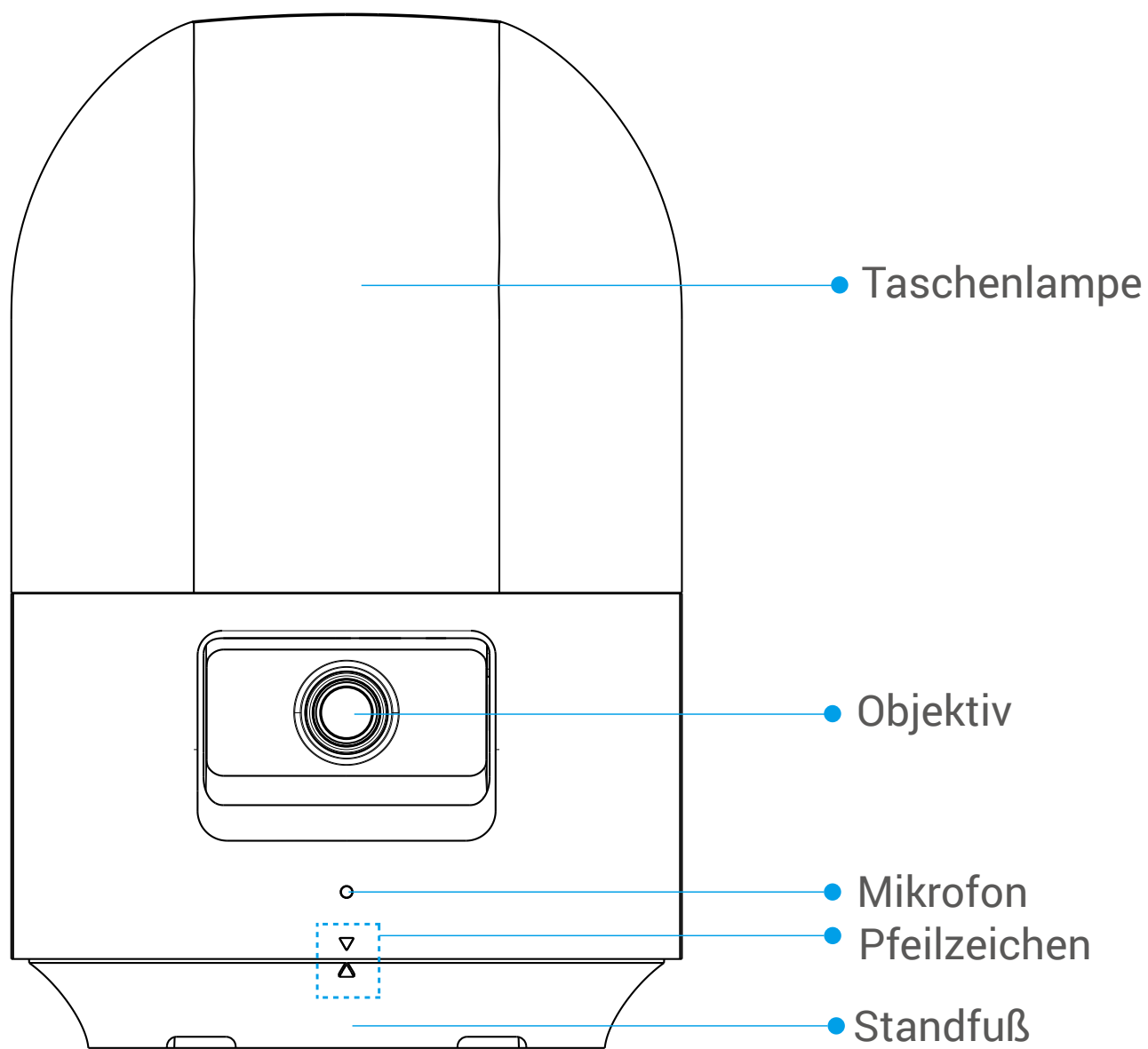


Bohrschablone (×1)

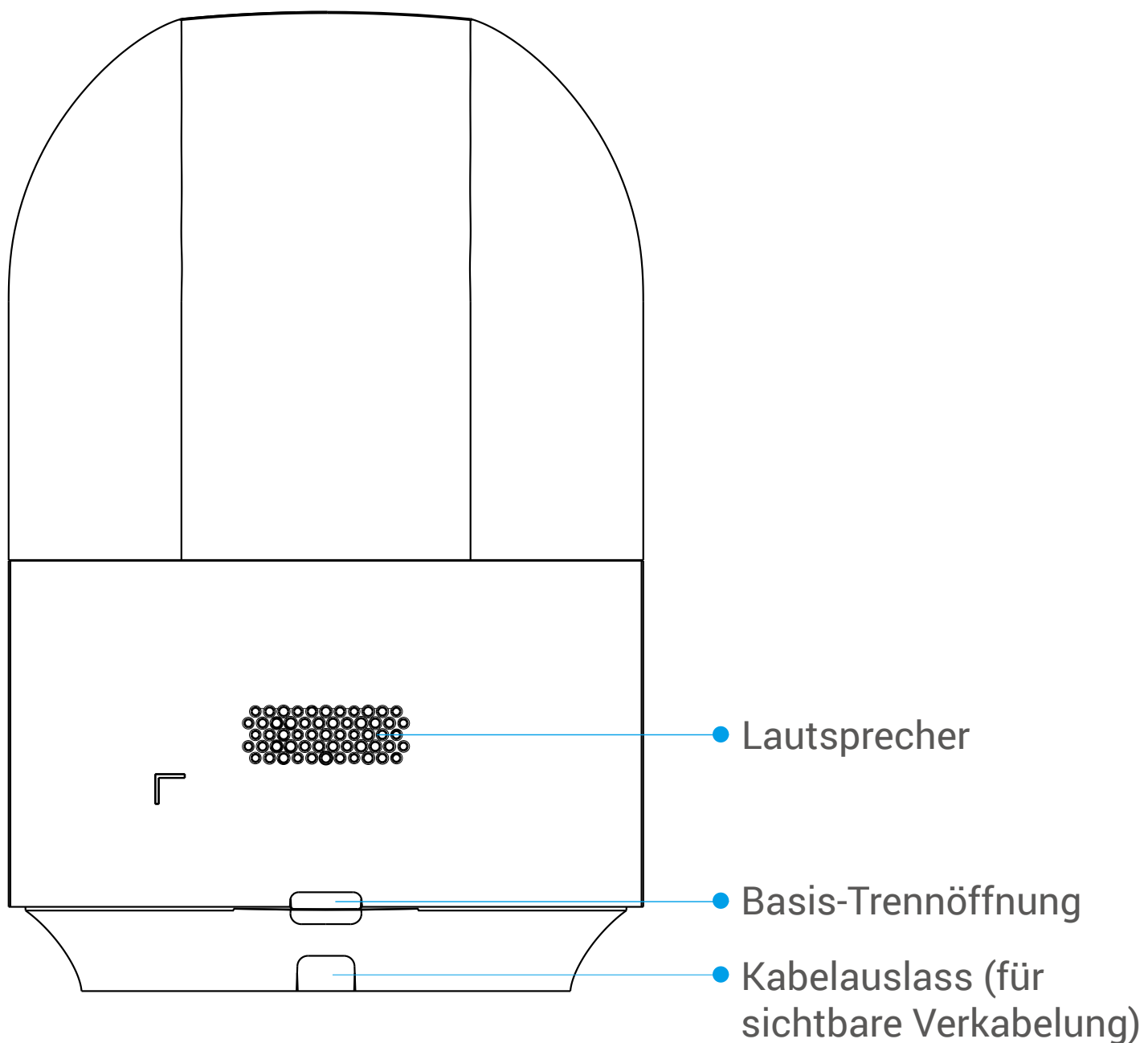


Schraubensatz (×2)

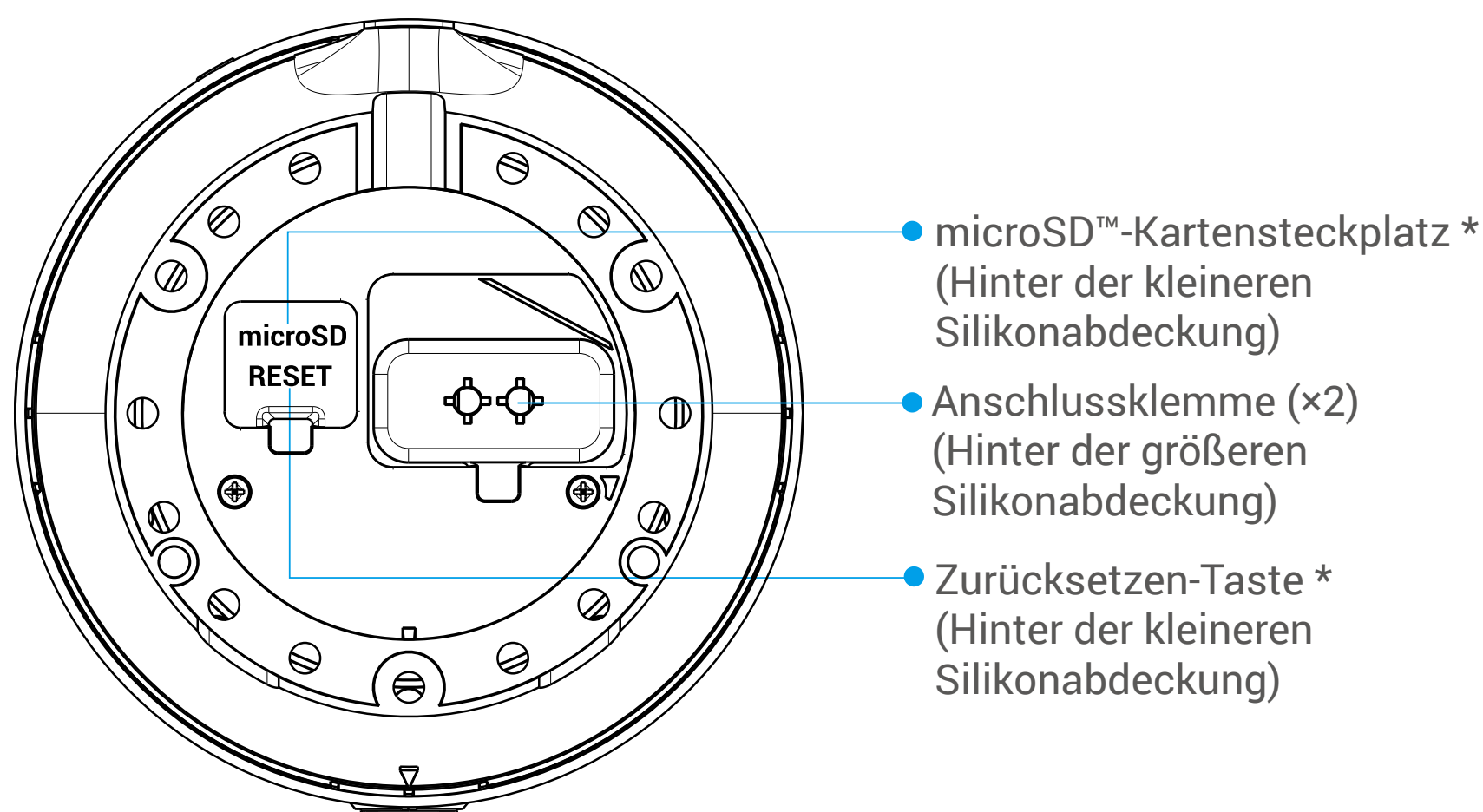
2. Grundlagen der Alarmlichtkamera



Frontansicht



Rückansicht



Unteransicht

| Bezeichnung | Beschreibung |
|---------------------------|--|
| microSD™-Kartensteckplatz | Setzen Sie die microSD™-Karte (separat erhältlich) in den Kartensteckplatz ein. Formattieren Sie die Karte für den Gebrauch mit der EZVIZ-App. Empfohlene Kompatibilität: Klasse 10, Mindestkapazität 16GB, Maximalkapazität 512GB. |
| RESET-Taste | Halten Sie diese Taste bei eingeschalteter Kamera ca. 4 Sekunden lang gedrückt, um alle Parameter auf die Standardeinstellungen zurückzusetzen. |

3. Montageablauf

- i** • Es wird empfohlen, die Alarmlichtkamera auf derselben Seite wie das Haupttor zu installieren.
- Um eine gute Live-Ansicht zu gewährleisten, installieren Sie die Alarmlichtkamera so nah wie möglich am WLAN-Repeater, ohne Wände oder Metallhindernisse dazwischen.
- Es wird empfohlen, die Alarmlichtkamera in einer Höhe von 2 m zu installieren. Das Installieren der Kamera zu hoch oder zu niedrig kann zu toten Winkeln führen und die Überwachungsleistung beeinträchtigen.

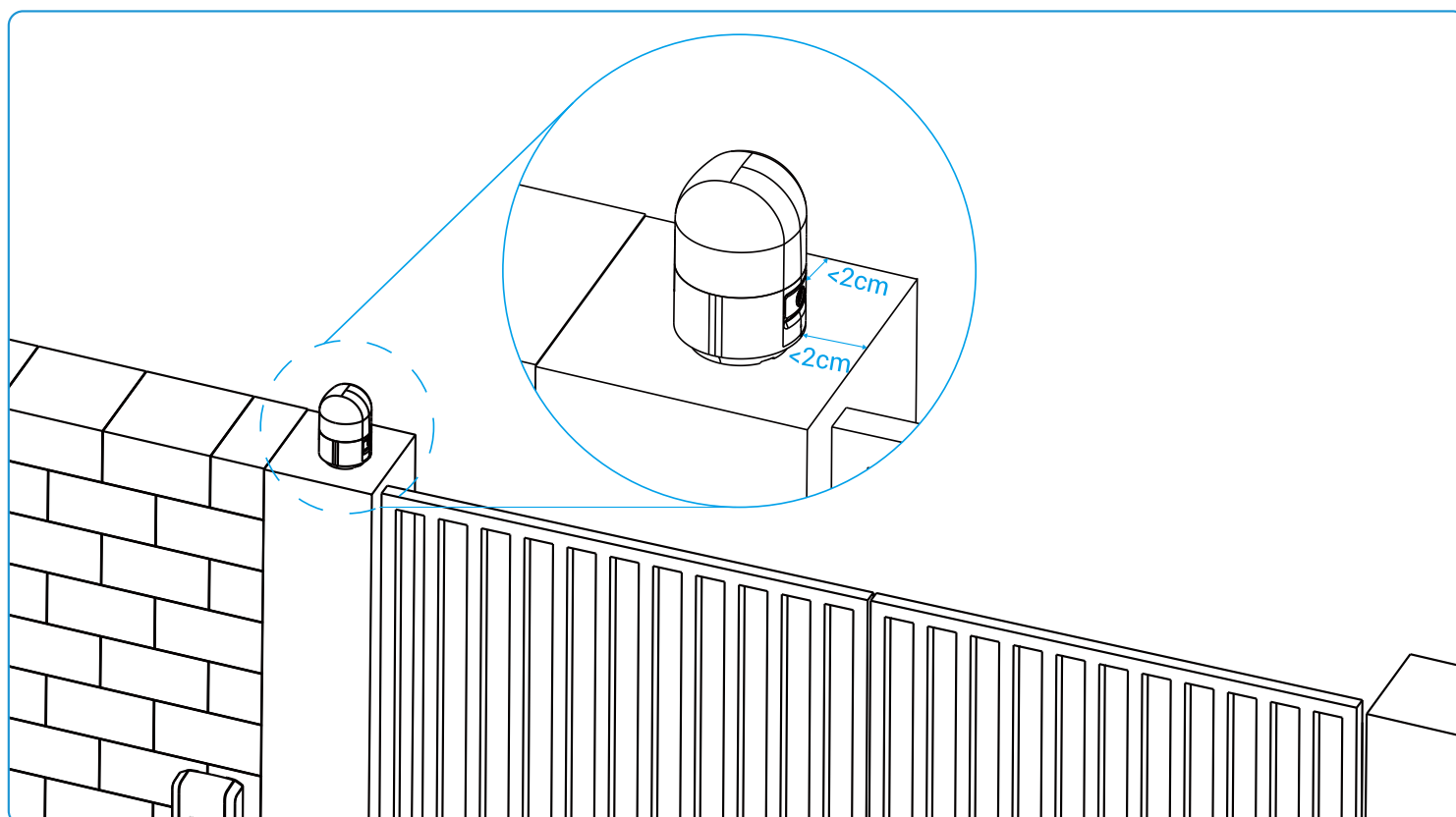
Vorbereitung

1. Wenn eine vorhandene Alarmlichtkamera an der Säule installiert ist, entfernen Sie diese zuerst. Die Kabel können zur Verwendung beibehalten werden.
2. Die Alarmlichtkamera benötigt zwei Kabel für die Verbindung mit dem Torantrieb. Wenn keine Kabel vorhanden sind, bohren Sie bitte Löcher und bereiten Sie die Kabel zuerst vor.
3. Schauen Sie sich um die Säule herum und wählen Sie einen idealen Installationsort für die Alarmlichtkamera (entweder an der Wand oder oben auf der Säule), um sicherzustellen, dass die Kamera nach der Installation eine gute Überwachungsperspektive erhält.
4. Es wird empfohlen, die Alarmlichtkamera oben auf der Säule (obere Montage) zu installieren, da die Kamera eine breitere Überwachungsperspektive sowie eine stärkere drahtlose Leistung erzielen kann.
5. Die Überwachungsperspektive der Alarmlichtkamera kann durch Faktoren wie die Höhe der Pfeilerspitze und den Neigungswinkel der Oberseite beeinflusst werden.
6. Wählen Sie zwischen Obermontage und Wandmontage basierend auf der Struktur Ihres Tors und Ihrer Pfeiler.

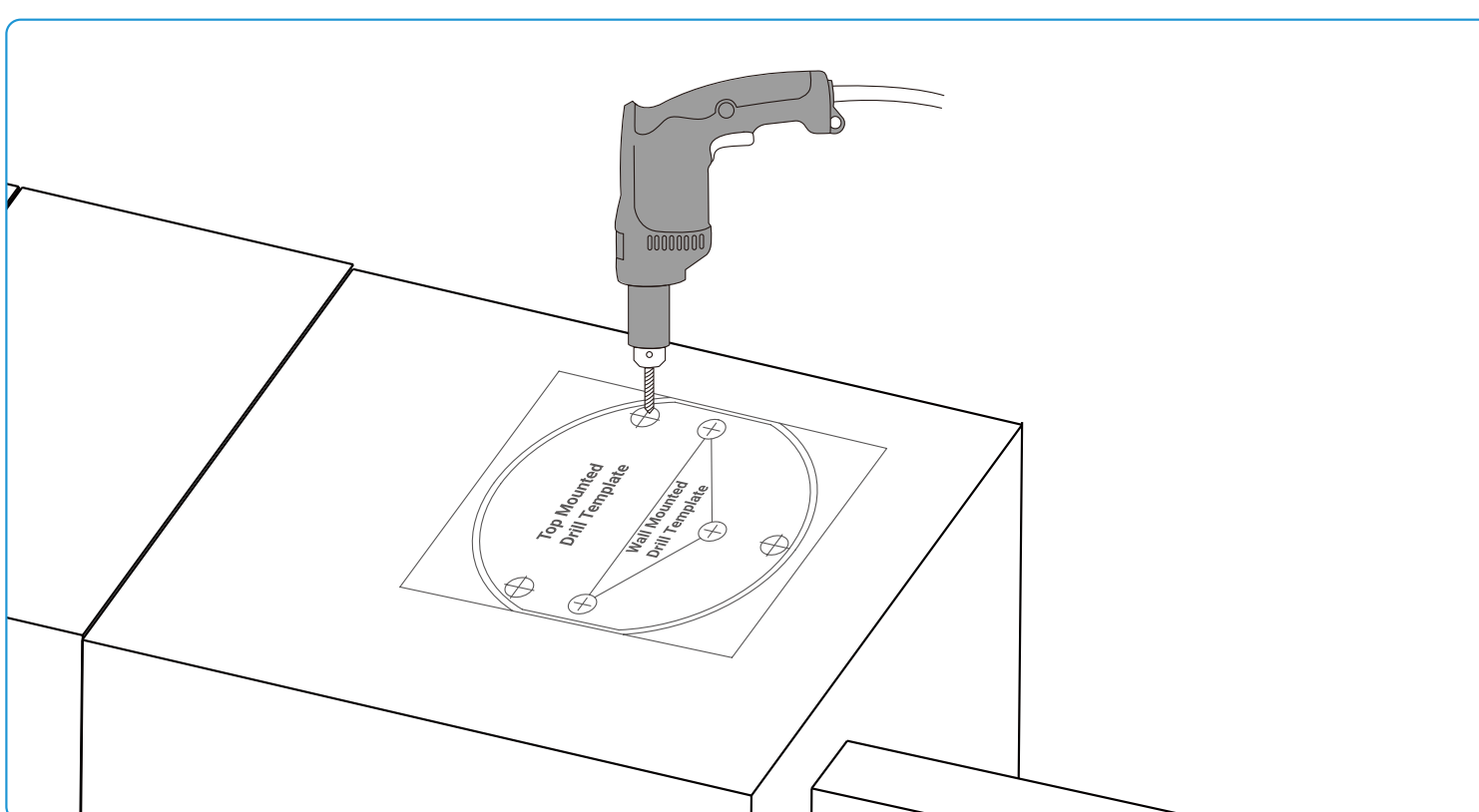
Obermontage

1. Wählen Sie einen geeigneten Installationsort oben auf der Säule und kleben Sie die Bohrschablone auf (stellen Sie sicher, dass der Installationsbereich sauber und eben ist).

- Stellen Sie sicher, dass der Abstand zwischen der Linse der Alarmlichtkamera und den Säulenkanten weniger als 2 cm beträgt; andernfalls kann ein toter Winkel im Überwachungsbereich auftreten.
- Es wird empfohlen, dass die Säule nicht höher als 2,5 m sein sollte.

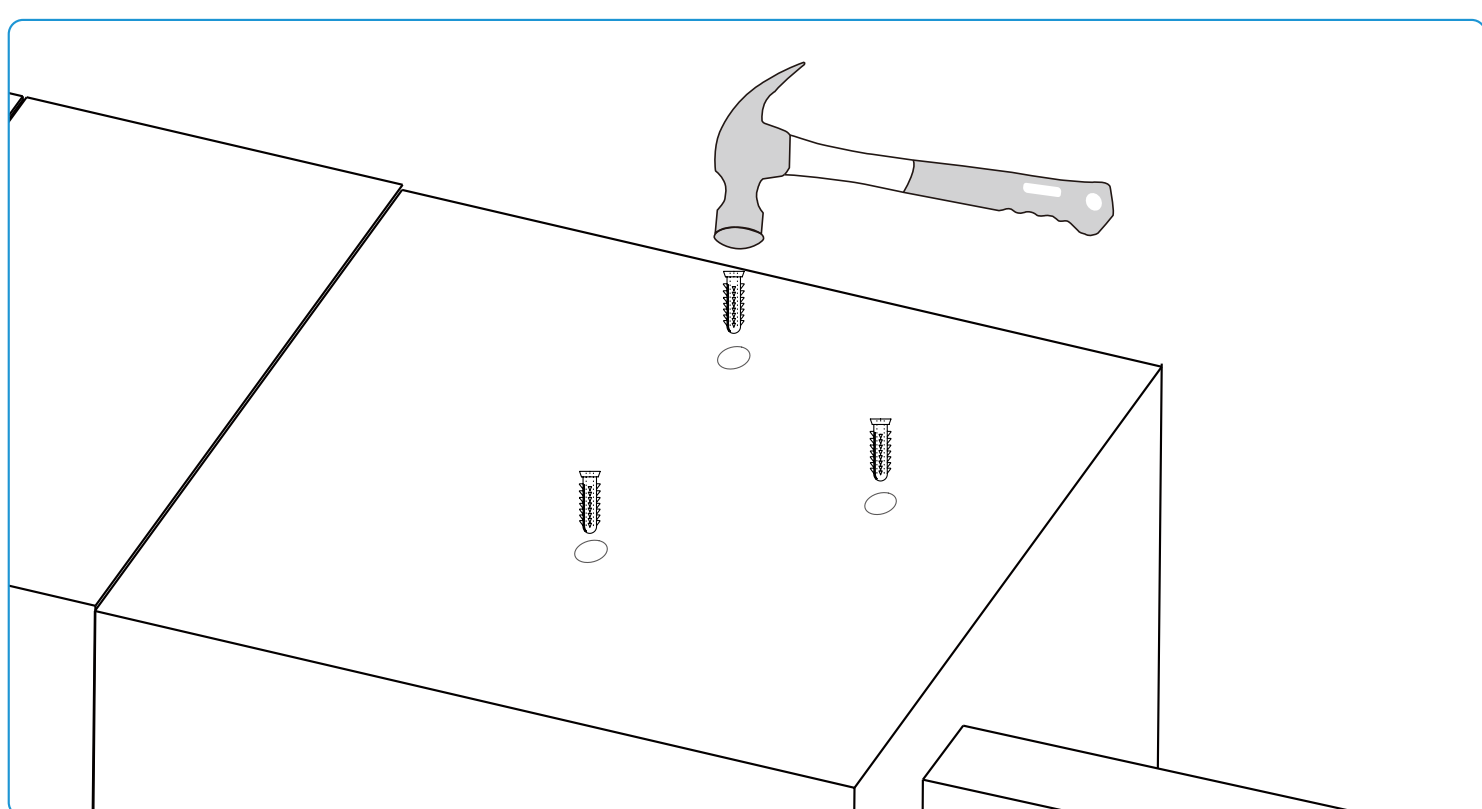


2. Bohren Sie die Löcher mit einem Bohrer (Durchmesser 5,5 mm) entsprechend den drei Punkten entlang des Kreises auf der Bohrschablone (Bohrtiefe: ca. 25 mm).

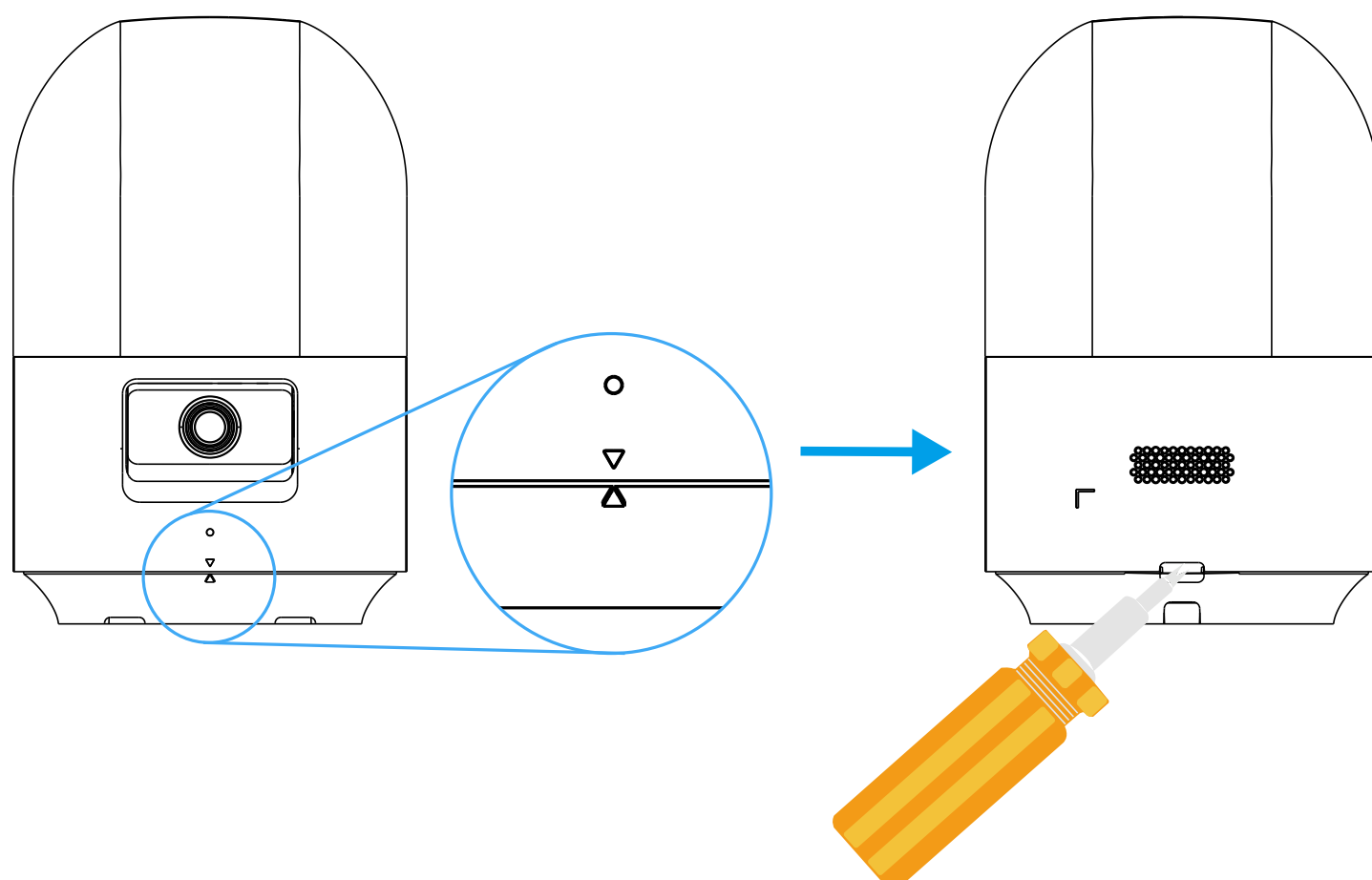


- Stellen Sie sicher, dass der stumpfe Winkel des Innendreiecks auf der Bohrschablone in der gleichen Richtung wie das Objektiv der Alarmlichtkamera zeigt (wie durch den Pfeil in der Abbildung angezeigt).

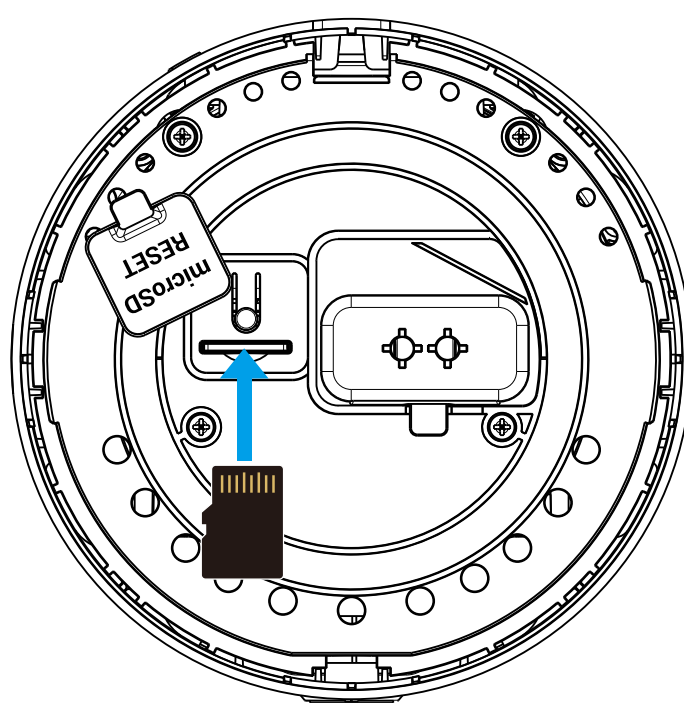
3. Entfernen Sie die Bohrschablone, setzen Sie die Dübel in die Löcher und schlagen Sie sie nur in die Löcher.



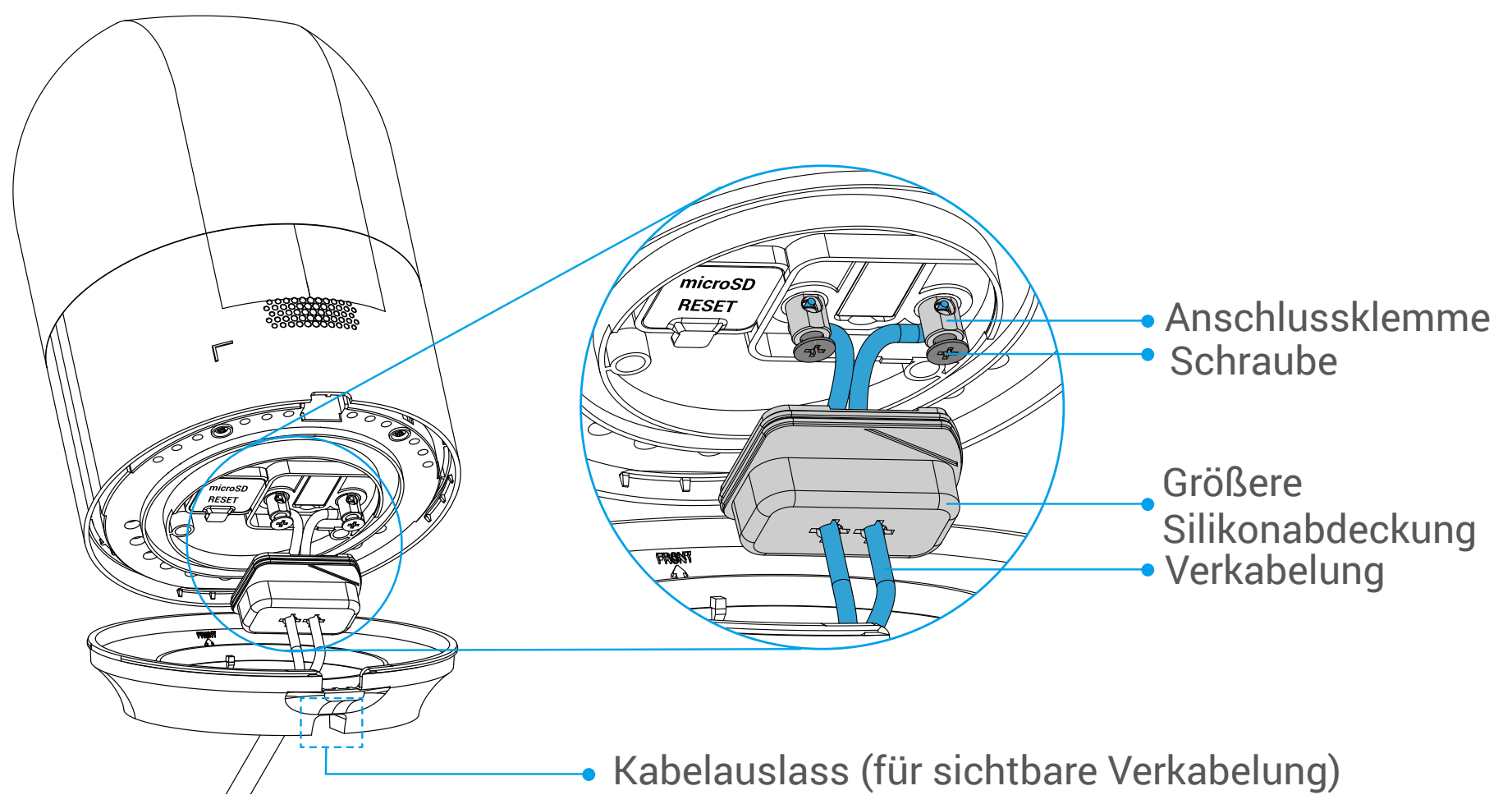
4. Richten Sie das Pfeilsymbol am Kameragehäuse mit dem Pfeilsymbol an der Kamerabasis aus und verwenden Sie einen Schraubendreher, um die Basis von der Alarmlichtkamera zu trennen (von der Basis-Trennöffnung).



5. Öffnen Sie die kleinere Silikonabdeckung am unteren Teil des Kameragehäuses, setzen Sie eine microSD™-Karte (separat erhältlich) in den Kartensteckplatz ein und schließen Sie die Abdeckung wieder.

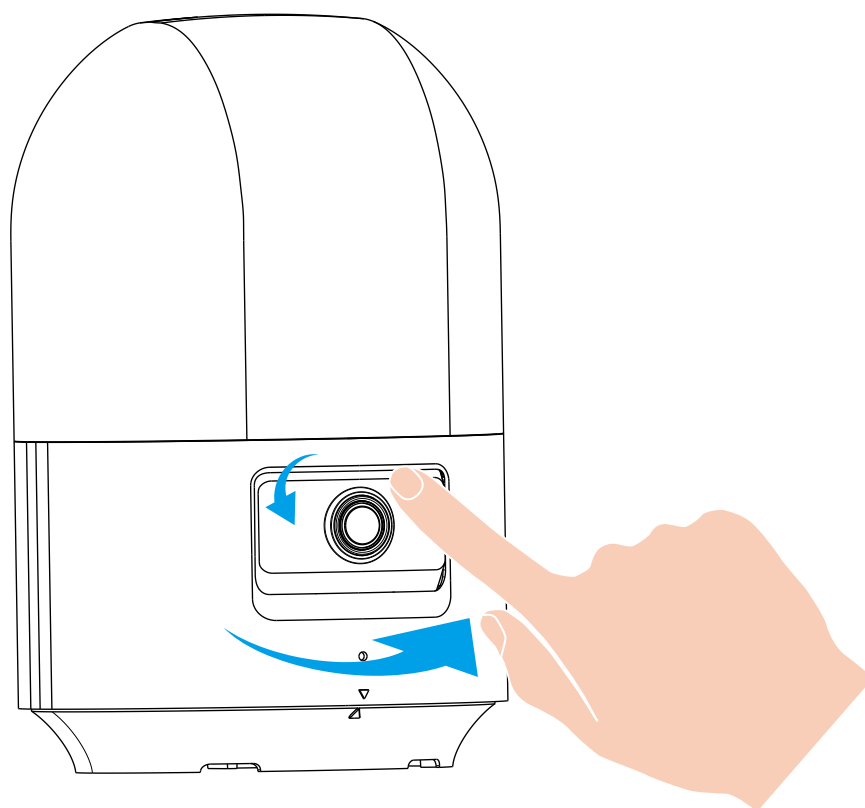


- i** Nach der Installation der microSD™-Karte müssen Sie die Karte in der EZVIZ-App initialisieren, bevor Sie diese verwenden können.
- In der EZVIZ-App tippen Sie auf Speicherstatus auf der Seite Geräteeinstellungen, um den Status der SD-Karte zu überprüfen.
 - Wenn für die Speicherkarte der Status „Nicht initialisiert“ angezeigt wird, tippen Sie darauf, um sie zu initialisieren. Anschließend ändert sich der Status auf Normal (Normal). Die Karte ist nun in der Lage, Videos zu speichern.
6. Entfernen Sie die Isolierung von zwei verdeckten Drähten auf 6-10 mm und führen Sie die Drähte durch die Kamerabasis.
7. Richten Sie die drei Schraublöcher an der Basis mit den gebohrten Löchern oben am Pfeiler aus (dabei sicherstellen, dass das Pfeilsymbol auf der Basis zum Tor zeigt). Verwenden Sie drei Schrauben, um die Basis zu befestigen.
8. Verbinden Sie die Kabel mit der Kamera.
- a. Entfernen Sie die größere Silikonabdeckung am unteren Teil des Kameragehäuses.
 - b. Verwenden Sie einen Schraubendreher, um die beiden Schrauben an den beiden Anschlussklemmen zu lösen.
 - c. Führen Sie die verdeckten Kabel durch die Löcher der größeren Silikonabdeckung und verbinden Sie sie mit den beiden Anschlussklemmen.
- i** Achten Sie darauf, die Drähte nicht kurz zu schließen.
- d. Verwenden Sie einen Schraubendreher, um die Schrauben an den Anschlussklemmen wieder festzuziehen.
 - e. Setzen Sie die Silikonhülle wieder fest und sicher auf.



i Wenn Sie sichtbare Verkabelung verwenden, führen Sie die Kabel nach der Verbindung durch den Kabelausslass.

9. Richten Sie das Pfeilzeichen am Kameragehäuse mit dem Pfeil am Kamerafuß aus und drücken Sie das Kameragehäuse nach unten, um es einzusetzen. Passen Sie die Position des Kameragehäuses (in horizontaler Richtung) und des Objektivs (in vertikaler Richtung) an, um eine breite Überwachungsperspektive zu gewährleisten.

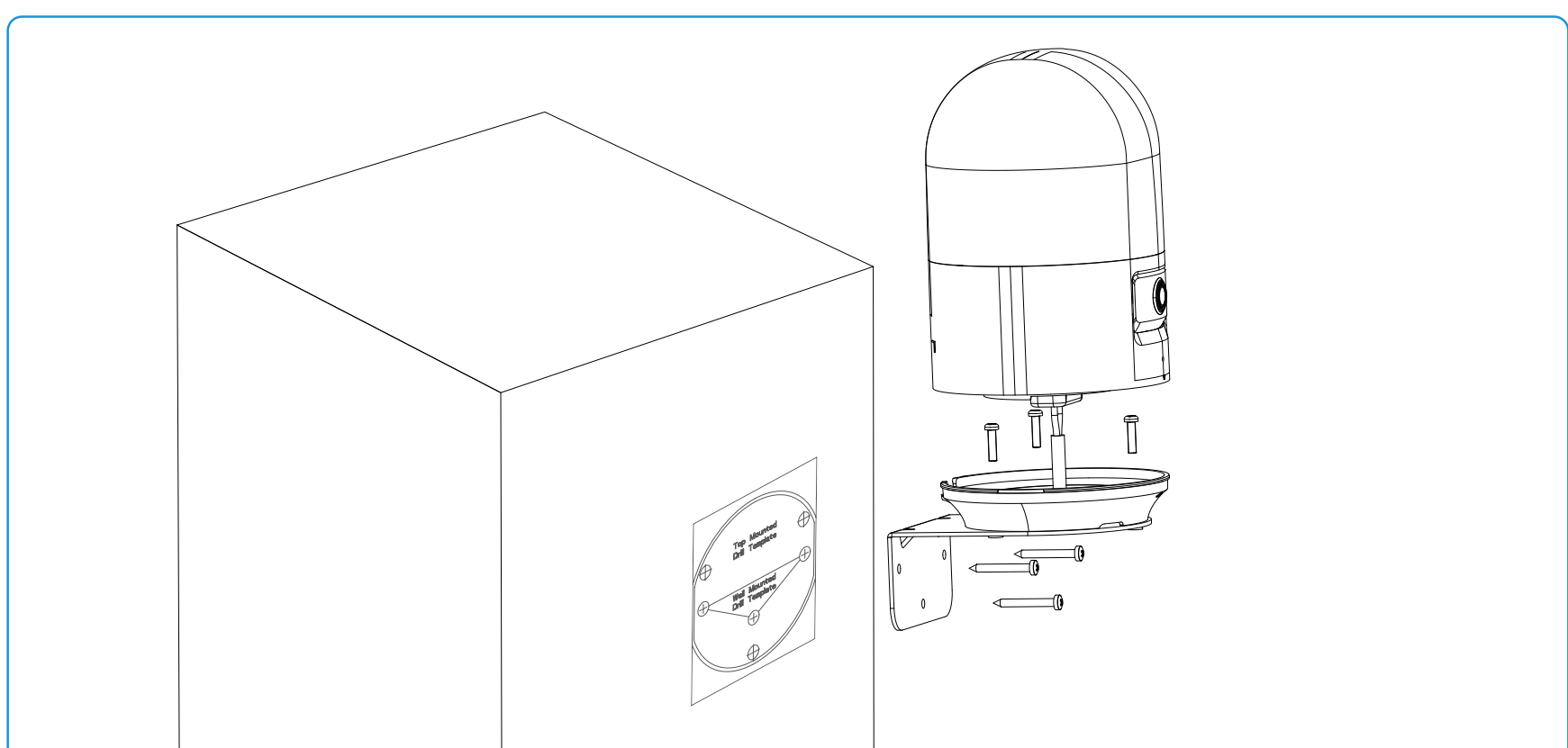


Wandmontage

Wenn Ihr Tor und Ihre Pfeiler nicht für die Montage oben geeignet sind, können Sie die Wandmontage verwenden.

- i** • Für die Wandmontage wird empfohlen, die Alarmlichtkamera in einer Höhe von 1,5 bis 2,5 Metern zu installieren.
- Die Betriebsdetails der Wandmontage sind ähnlich wie die der Deckenmontage und werden daher hier nicht wiederholt.

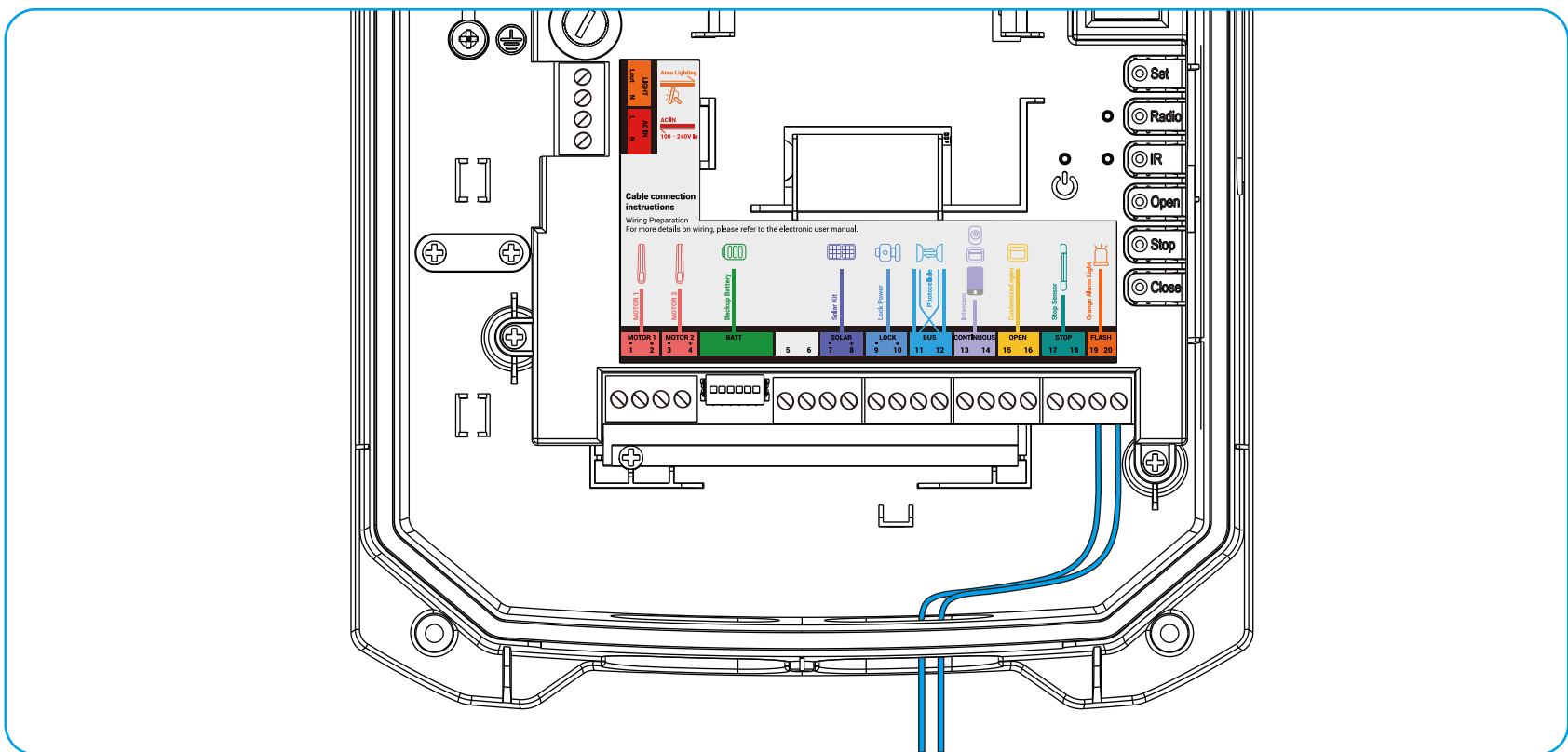
1. Trennen Sie die Kamerabasis vom Kameragehäuse und befestigen Sie die Basis am Wandhalterung (im Lieferumfang enthalten).
2. Wählen Sie einen geeigneten Installationsort an der Wand des Pfeilers und installieren Sie die Wandhalterung.
3. Verbinden Sie die Kabel und befestigen Sie das Kameragehäuse am Wandhalter.



4. Passen Sie die Position des Kameragehäuses und des Objektivs an.

Verkabelung am Torantrieb

1. Lösen Sie die beiden Schrauben an den Klemmen 19 und 20 („FLASH“) der Steuereinheit.
2. Stecken Sie die beiden Kabel der Alarmlichtkamera separat in die Klemmen 19 und 20.
3. Ziehen Sie die Schrauben an den beiden Anschlüssen wieder fest.
 - Stellen Sie sicher, dass die Schrauben richtig angezogen sind und die Drähte nicht abfallen.
 - Achten Sie darauf, die Drähte nicht kurz zu schließen.
4. Verwenden Sie ein Kabelbinder, um die Drähte im Kabelhalter zu befestigen.



Andere Komponenten installieren (optional)

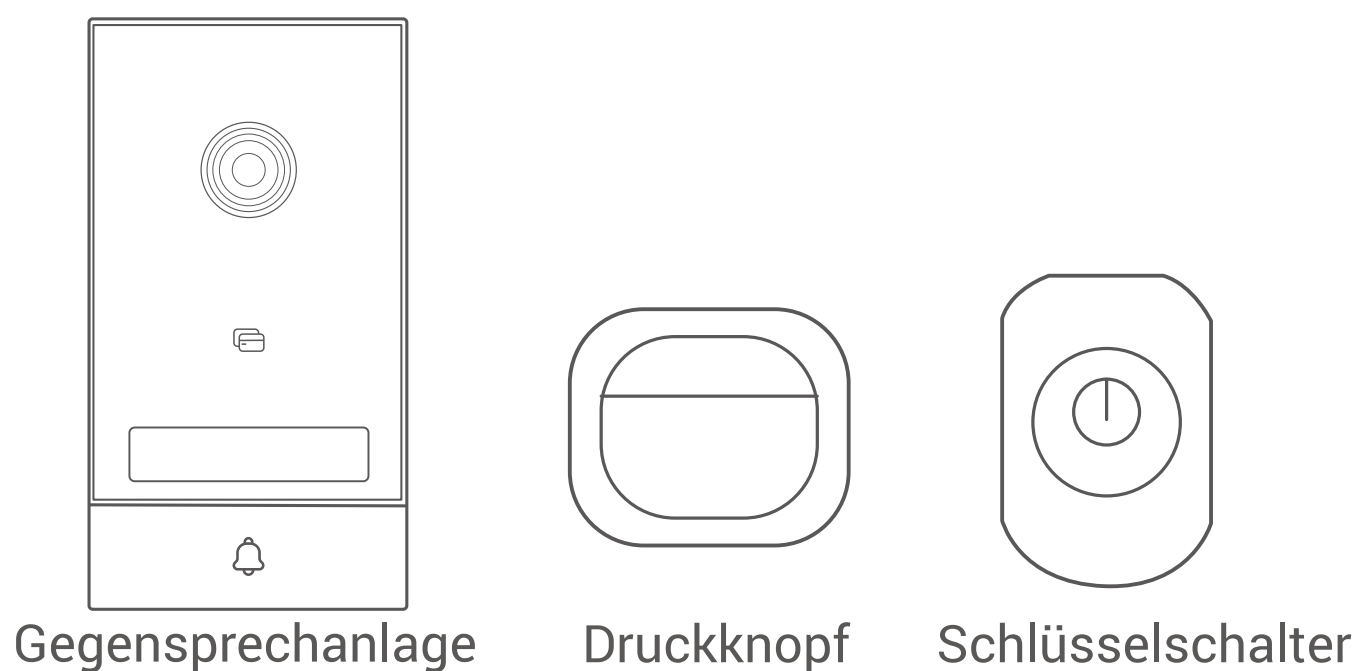
Dieser Torantrieb kann auch mit den folgenden externen Geräten verbunden werden, um entsprechende Zwecke zu erreichen.

| Externes Gerät | Zweck |
|---|---|
| Sprechanlagen-Panel/Drucktaster/Schlüsselschalter | Steuern Sie die Torbewegung in der Sequenz „Öffnen-Stopp-Schließen“. |
| Angepasster offener Controller | Öffnen Sie das Tor mit externen Steuersignalen. Sie können den Öffnungsmodus (einschließlich vollständig geöffnet und nur ein Flügel geöffnet) in der EZVIZ-App anpassen. |
| Sensor stoppen/Not-Aus-Taste | Stoppen Sie das Tor sofort, wenn es auf ein Hindernis trifft oder in Notfällen. |
| Elektrisches Schließblech | Versorgen Sie eine elektrische Schließplatte mit 12V Gleichstrom (ohne Steuerungssignale bereitzustellen). |
| Bereichsbeleuchtung | Stromversorgung für einen Strahler. |

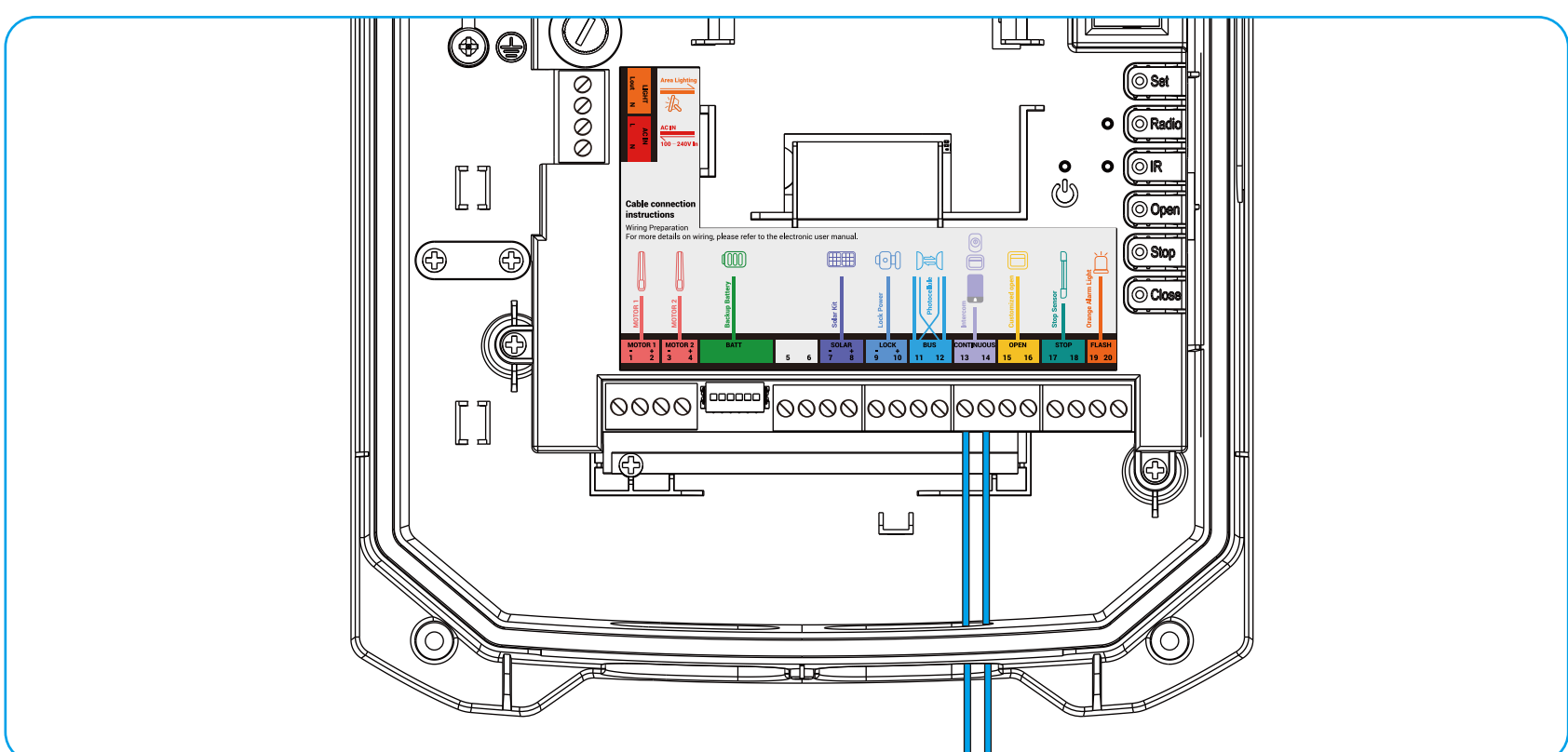
1. Verbinden Sie sich mit Gegensprechanlage, Drucktaster oder Schlüsselschalter

Wenn Sie ein Gegensprechpanel, einen Druckknopf oder einen Schlüsselschalter haben, können Sie diese mit diesem Torantrieb verbinden, um die Torbewegung mit diesen Geräten zu steuern.

Nach erfolgreicher Verbindung steuert der Torantrieb das Tor bei jedem Steuerungssignal von der verbundenen Gegensprechanlage, dem Druckknopf oder dem Schlüsselschalter in der Sequenz „Öffnen-Stopp-Schließen“.



Verbinden Sie die Kabel Ihres Geräts mit den Klemmen 13 und 14 („CONTINUOUS“) an der Steuereinheit.

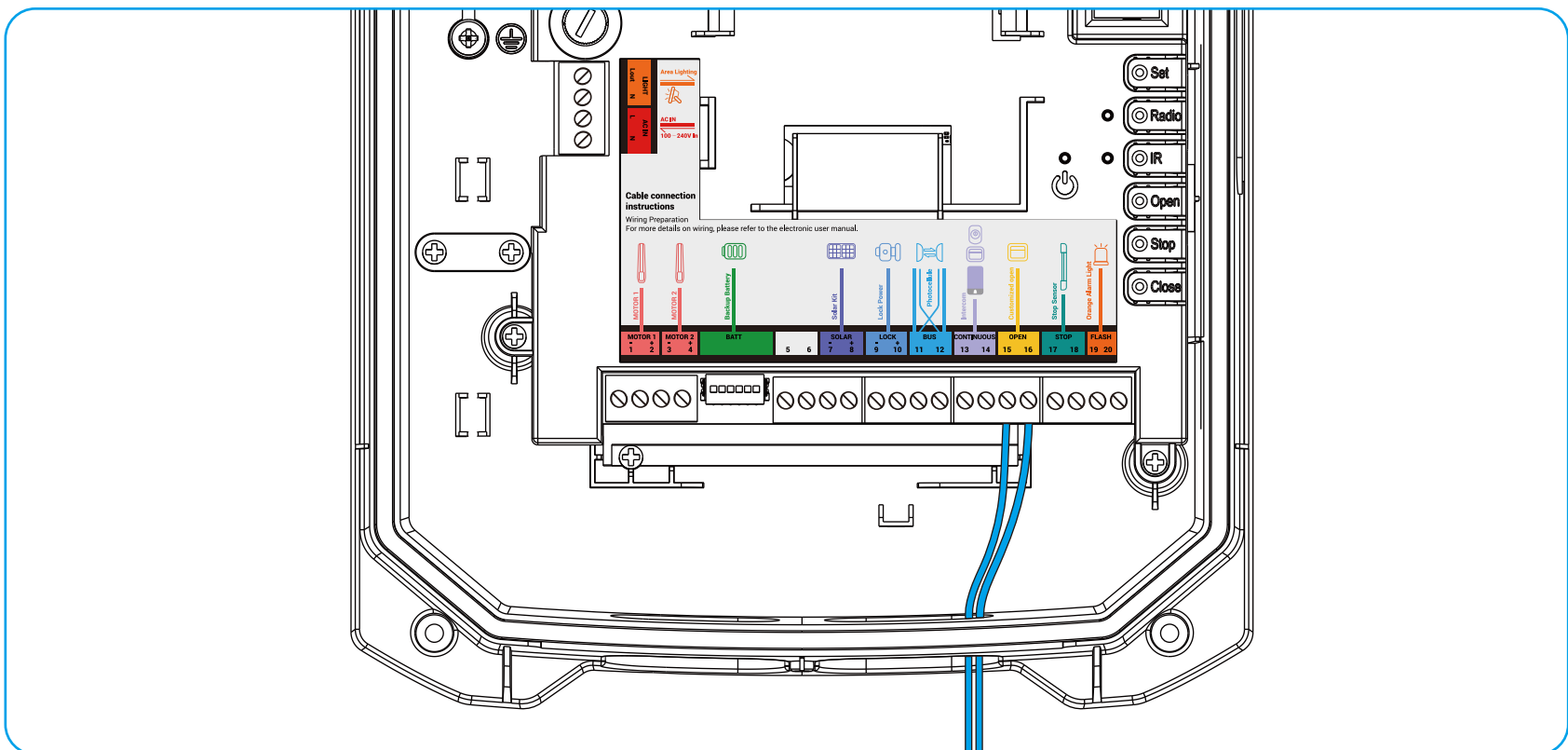


- i • Die "CONTINUOUS"-Anschlüsse sind polaritätsunempfindlich.
- Mehrere Geräte können gleichzeitig an die "CONTINUOUS"-Anschlüsse angeschlossen werden.

2. Verbinden mit dem kundenspezifischen Open Controller

In bestimmten Szenarien benötigen Sie möglicherweise eine individuellere Toröffnung, wie beispielsweise vollständig geöffnet oder nur ein Flügel geöffnet. In diesen Fällen können Sie einen individuell angepassten offenen Controller mit diesem Toröffner verbinden und im EZVIZ-App einen benutzerdefinierten Öffnungsmodus auswählen, um ein individuelles Öffnen des Tors zu ermöglichen.

1. Verbinden Sie die Drähte Ihres individuell angepassten offenen Controllers mit den Klemmen 15 und 16 („OPEN“) an der Steuereinheit.



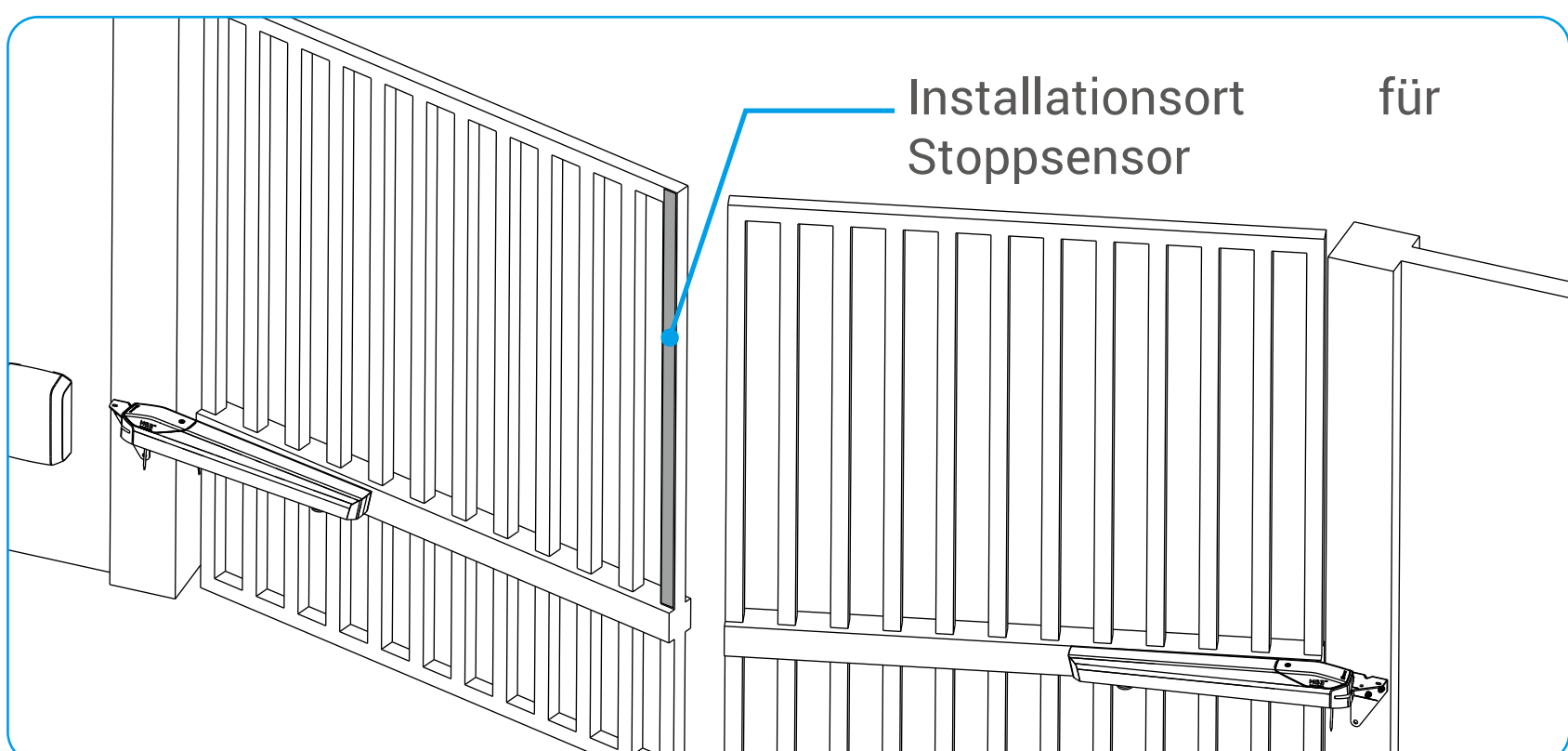
2. In der EZVIZ-App gehen Sie zur Einstellungsseite des Torantriebs, wählen Sie „Einstellungen für das Öffnen/Schließen des Tors“ > „Benutzerdefinierte Tasten-Einstellungen“.
3. Wählen Sie bei Bedarf einen benutzerdefinierten Öffnungsmodus.

- Die "OPEN"-Anschlüsse sind polaritätsunempfindlich.
- Mehrere Geräte können gleichzeitig an die "OPEN"-Anschlüsse angeschlossen werden.
- Nach erfolgreicher Verbindung öffnet der Torantrieb jedes Mal, wenn er ein Steuersignal vom angeschlossenen, individuell angepassten Öffnungscontroller erhält, das Tor sofort.

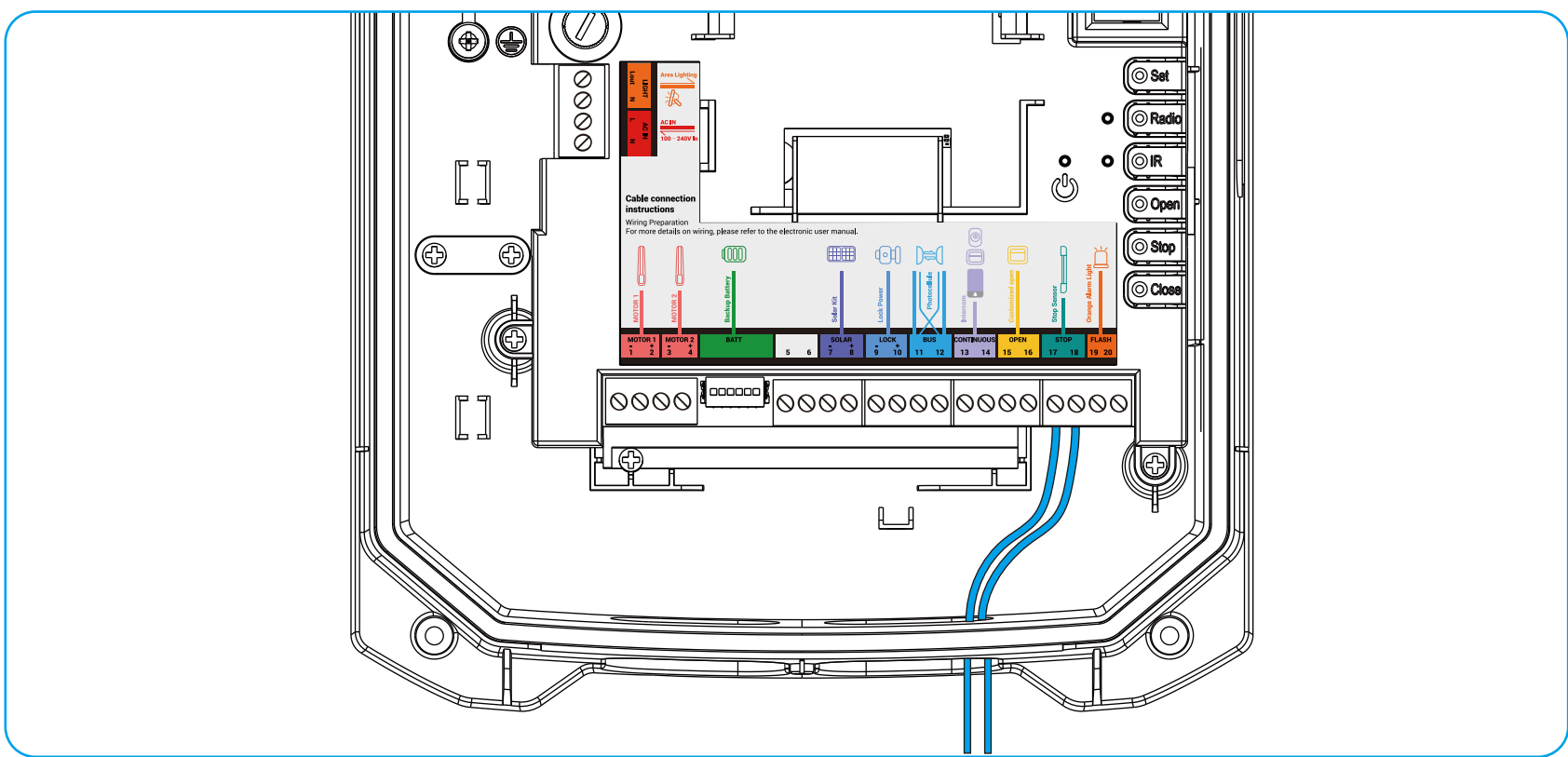
3. Verbinden Sie mit Stoppsensor oder Not-Aus-Taste

Aus Sicherheitsgründen wird empfohlen, einen Stoppsensor oder einen Not-Aus-Schalter zu verwenden, um zu verhindern, dass die Bewegung des Tors zu Personenschäden führt.

- Wenn Ihr Kraftbegrenzer am Torrahmen keinen eingebauten Stoppsensor hat, wird empfohlen, einen Stoppsensor am Kraftbegrenzer zu installieren (wie in der Abbildung unten gezeigt) und die Kabel des Stoppsensors mit den Klemmen 17 und 18 („STOP“) an der Steuereinheit zu verbinden.



- Wenn Ihr Kraftbegrenzer am Torrahmen bereits einen eingebauten Stoppsensor hat, müssen Sie nur die Drähte des Stoppsensors mit den Klemmen 17 und 18 („STOP“) an der Steuereinheit verbinden.



Ohne einen Stoppsensor wird der Kollisionsschutz des Torantriebs ausschließlich durch den Widerstands-Rückprallmechanismus des Torantriebs selbst gewährleistet.

Mit Anschluss an einen Stoppsensor sendet dieser jedes Mal, wenn er Widerstand erkennt, ein Signal an den Torantrieb, sodass der Torantrieb das Tor sofort stoppt und dadurch eine empfindlichere und schnellere Kollisionsschutzfunktion realisiert, um Verletzungen besser zu vermeiden.

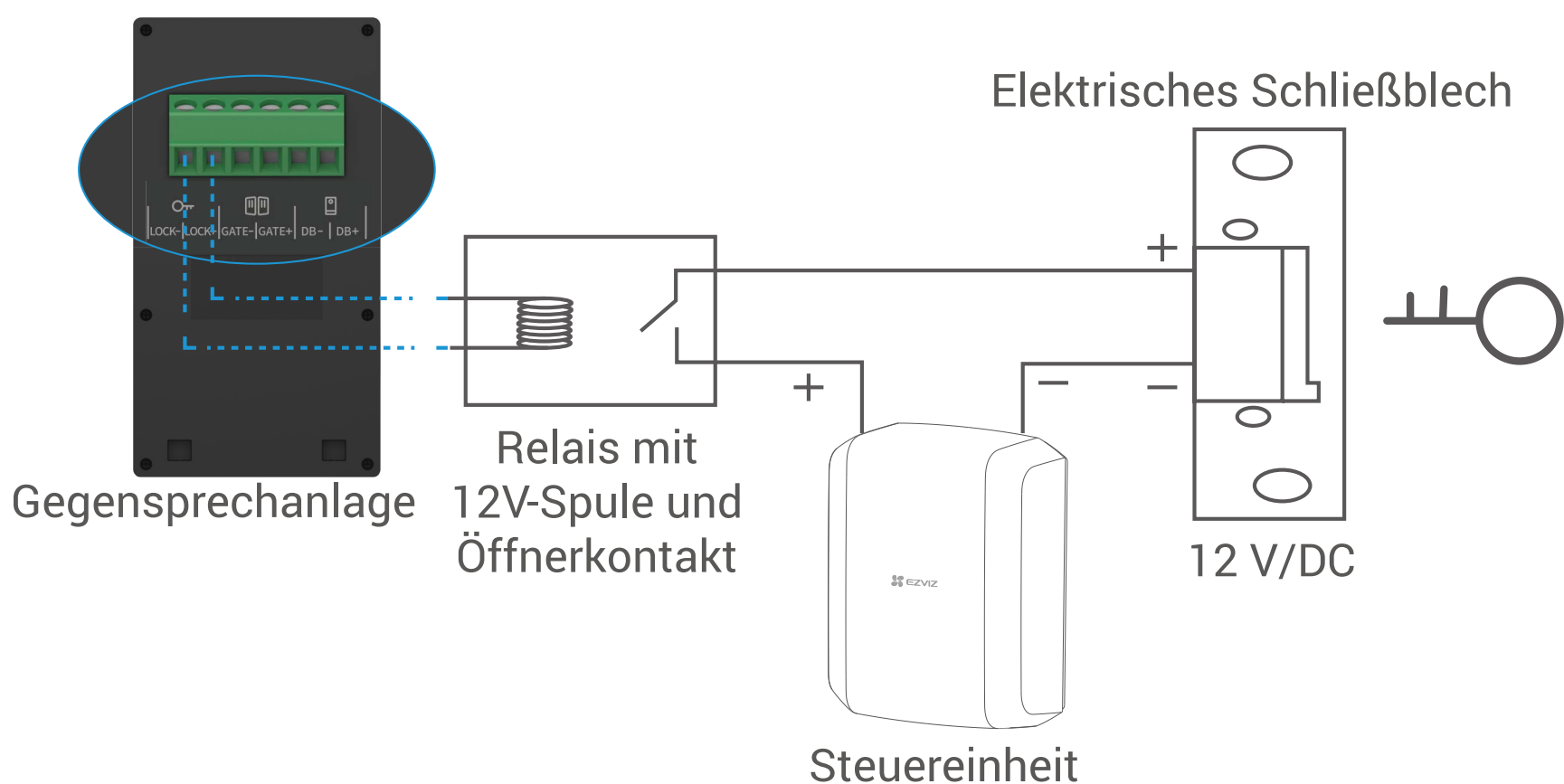
- Sie können auch einen Not-Aus-Taster an die "STOP"-Anschlüsse anschließen, sodass Sie im Falle eines Notfalls, der Gefahr mit sich bringen könnte, den Not-Aus-Taster drücken können, um das Tor sofort zu stoppen.

- Die "STOP"-Anschlüsse sind polaritätsunempfindlich.
- Mehrere Geräte können gleichzeitig an die "STOP"-Anschlüsse angeschlossen werden.
- Nach erfolgreicher Verbindung stoppt der Torantrieb jedes Mal, wenn er ein Signal vom angeschlossenen Stoppsensor oder Not-Aus-Taster erhält, das Tor sofort.

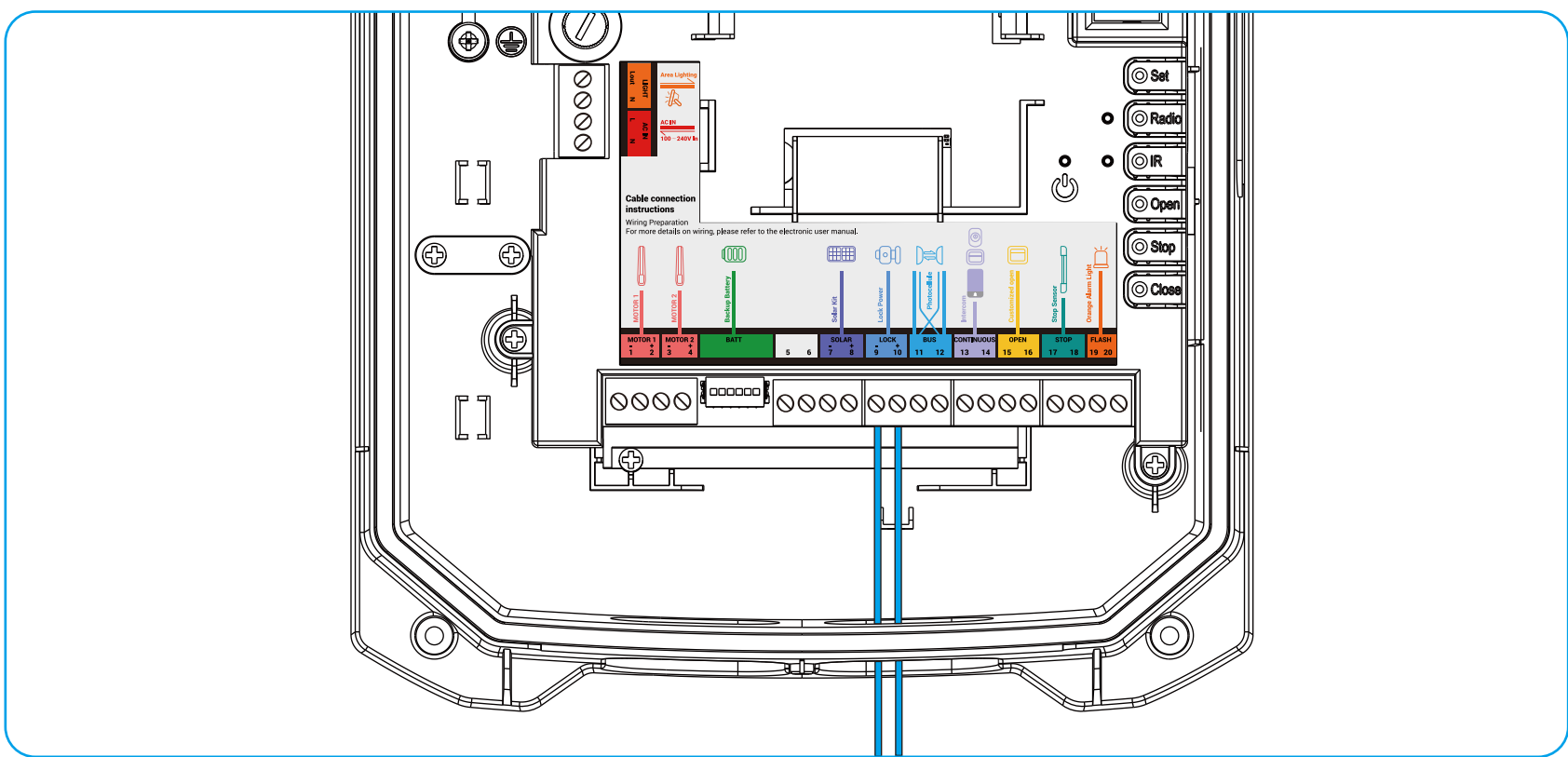
4. Verbinden Sie mit der elektrischen Schließplatte

Wenn Sie eine elektrische Schließplatte mit Ihrem Gegensprechpanel verbunden haben, kann der Stromverbrauch der elektrischen Schließplatte hoch sein und das Gegensprechpanel möglicherweise nicht genügend Strom für die Schließplatte bereitstellen. In diesem Fall können Sie die elektrische Schließplatte mit dem Torantrieb verbinden, sodass der Torantrieb als Stromquelle dienen kann, um 12V Gleichstrom für die elektrische Schließplatte bereitzustellen (wie im untenstehenden Bild gezeigt).

Beachten Sie, dass der Torantrieb nur als Stromversorgung dient und keine Steuerungssignale an das elektrische Schließblech sendet.



Verbinden Sie die Drähte Ihrer elektrischen Schließplatte mit den Klemmen 9 und 10 („LOCK“) am Torantrieb. Stellen Sie sicher, dass Sie das Pluskabel an Klemme 10 und das Minuskabel an Klemme 9 anschließen.



5. Mit Bereichsbeleuchtung verbinden

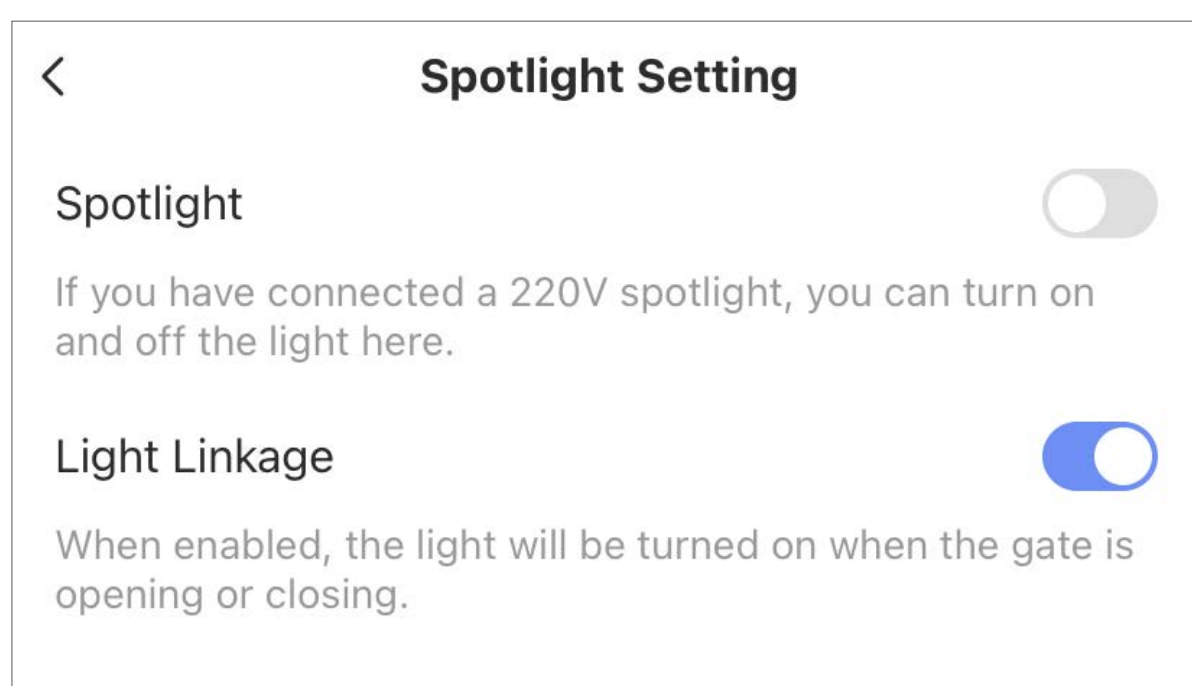
Der Toröffner kann auch als Stromquelle dienen, um 100-240V Wechselstrom für Ihren Scheinwerfer bereitzustellen.

Verbinden Sie die stromführende Leitung Ihres Strahlers mit der "Lout"-Schnittstelle und die Neutraleitung mit der "N"-Schnittstelle am Torantrieb.



- i** Es wird empfohlen, dass die Leistung des angeschlossenen Strahlers 100 Watt nicht überschreiten sollte.

Nachdem die Bereichsbeleuchtung verbunden ist, können Sie auswählen, wie der Spotlight ein- oder ausgeschaltet werden soll. Gehen Sie zur Einstellungsseite des Toröffners (siehe ["2.2 Einstellungen für Torantrieb"](#)) und tippen Sie auf "Spotlight-Einstellung":

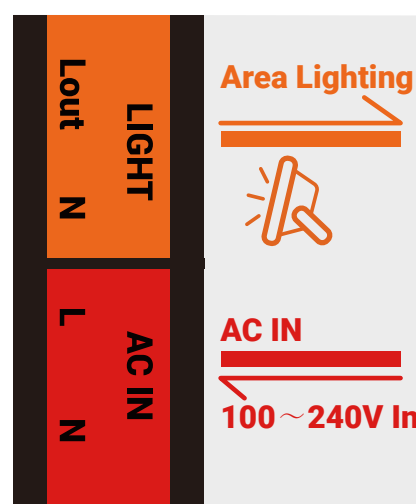
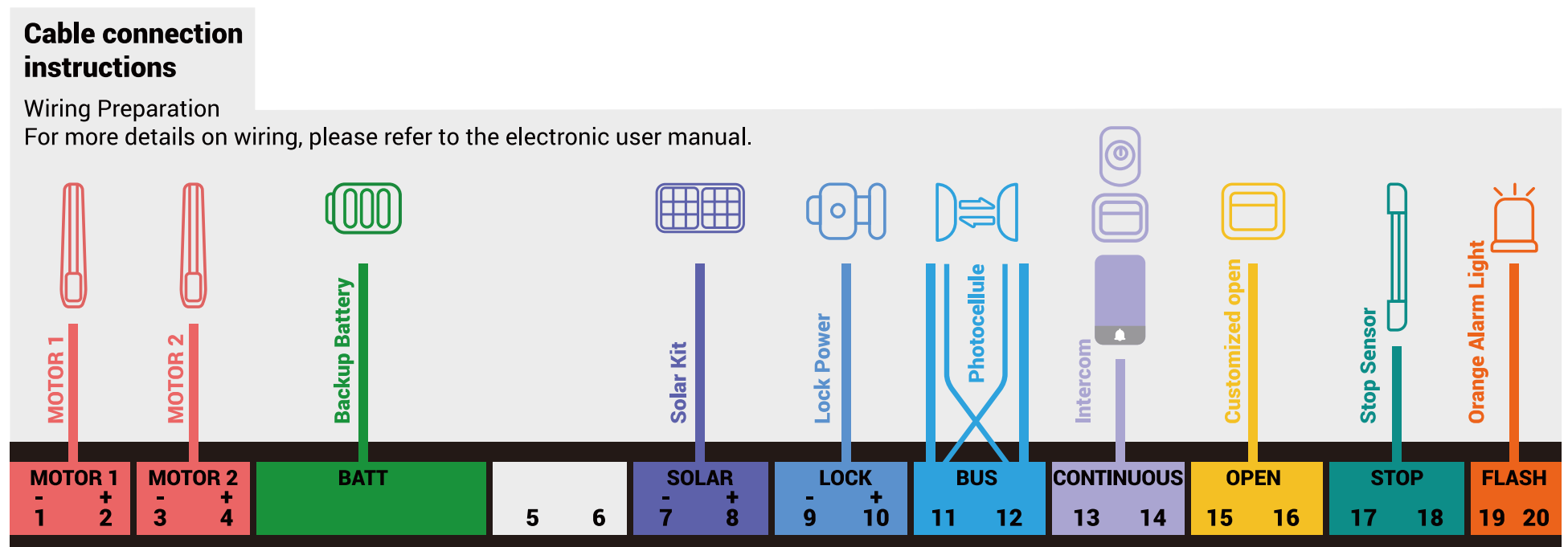


- **Scheinwerfer:** Sie können das Licht hier manuell ein- oder ausschalten.
- Lichtverknüpfung (sichtbar nur, wenn der "Spotlight"-Schalter ausgeschaltet ist): Wenn der Scheinwerfer ausgeschaltet ist, können Sie auch die "Lichtverknüpfung" aktivieren, damit das Licht automatisch eingeschaltet wird, wenn das Tor geöffnet oder geschlossen wird. Das Licht wird automatisch 30 Sekunden nach dem Stillstand des Tors ausgeschaltet

Vorbereitende Konfiguration

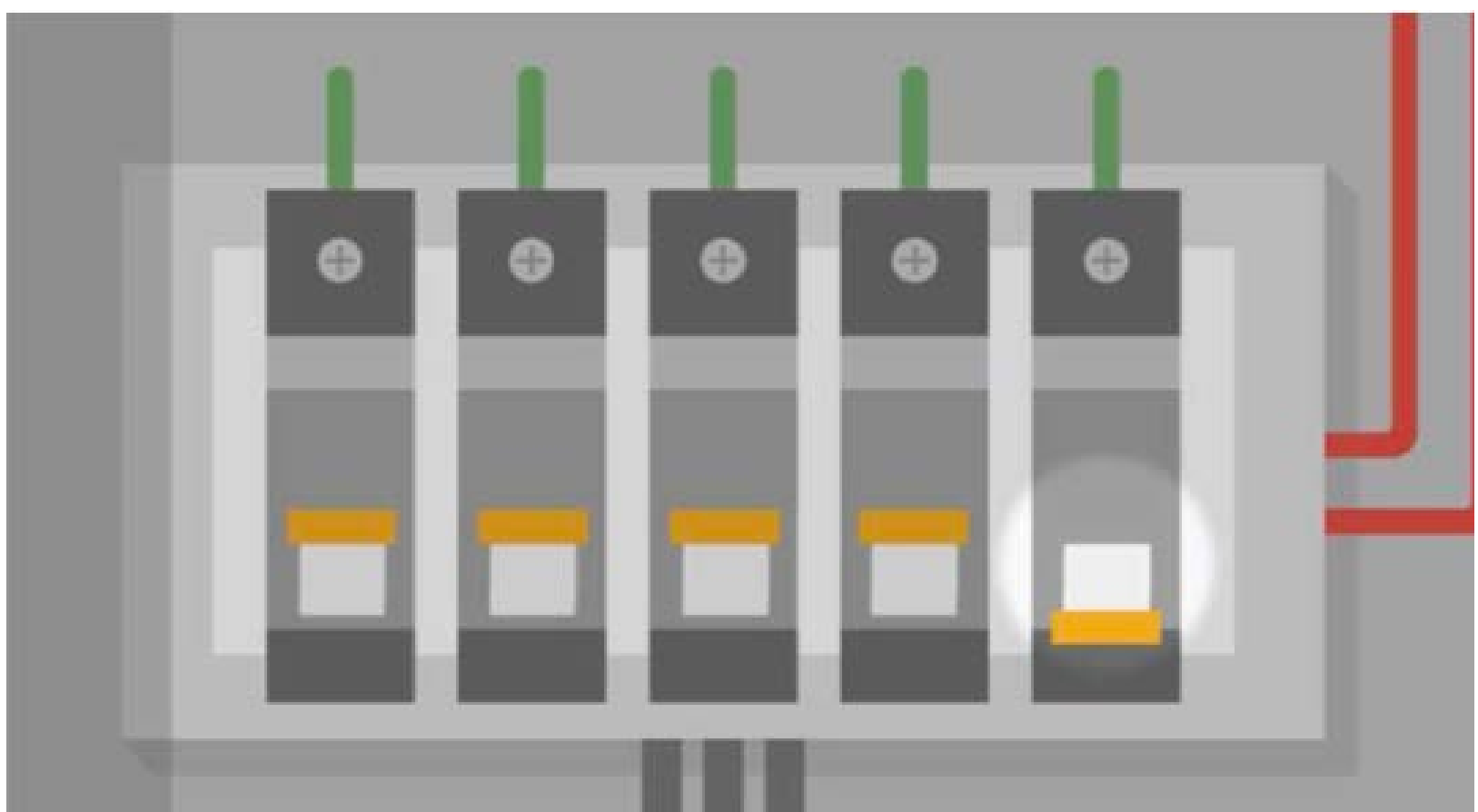
1. Drahtprüfung

Überprüfen Sie alle Drähte gemäß den beiden Anleitungen auf dem Torantrieb (siehe unten). Stellen Sie sicher, dass keine Kurzschlüsse vorliegen.



2. Torantrieb einschalten

1. Schließen Sie den Leistungsschalter für den Torantrieb.



2. Überprüfen Sie die folgenden Punkte, um sicherzustellen, dass der Torantrieb erfolgreich eingeschaltet wurde.

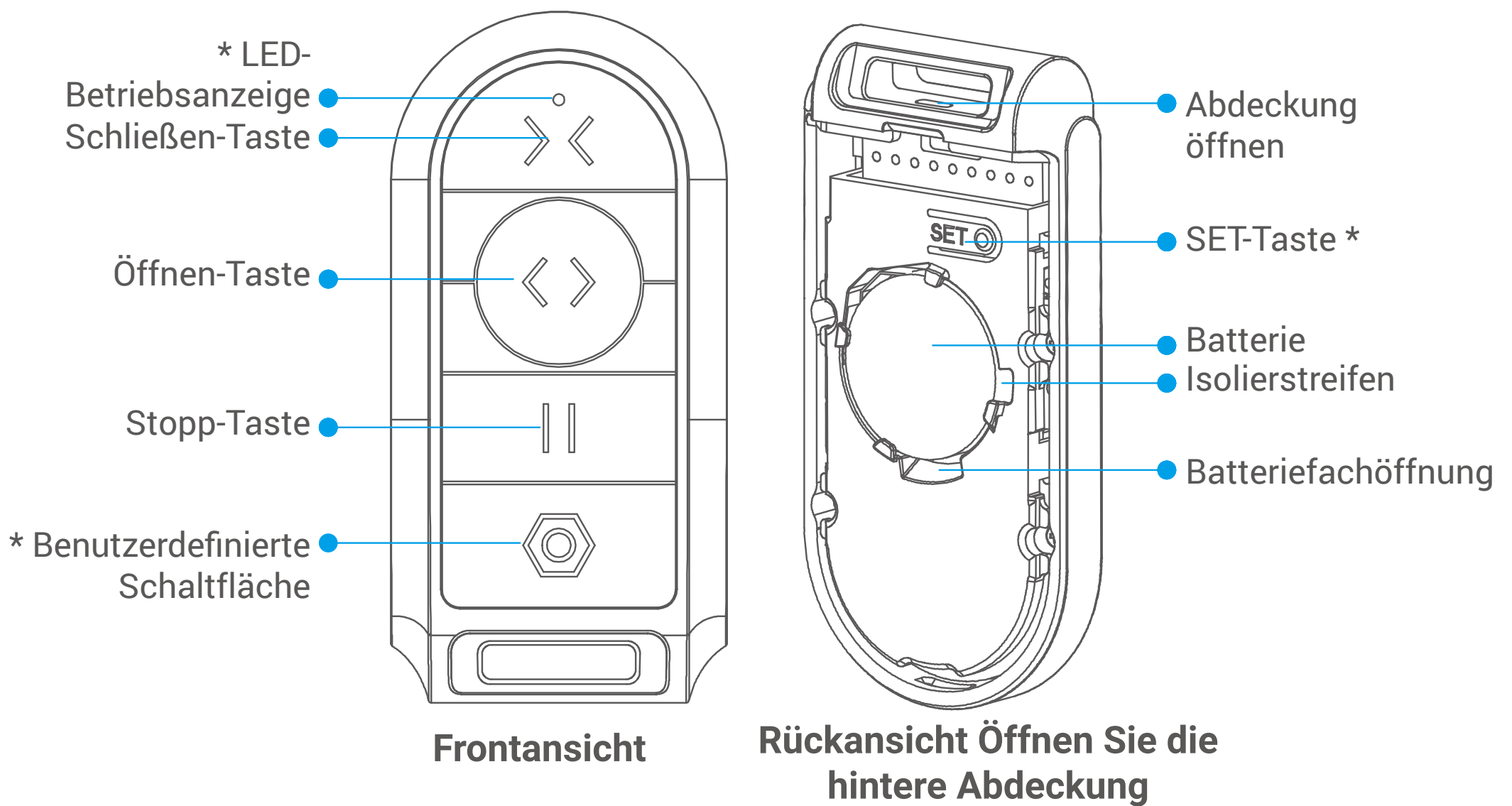
i Stellen Sie vor dem Einschalten sicher, dass Ihr WLAN-Repeater zur EZVIZ-App hinzugefügt wurde, online bleibt und die Terminalautorisierung abgeschlossen ist.

- Die Stromanzeige leuchtet durchgehend rot.
- Die digitale Anzeige leuchtet auf und zeigt "00", was darauf hinweist, dass der Torantrieb startet. Nach etwa 20 Sekunden zeigt die digitale Anzeige „-“ an, dass der Startvorgang abgeschlossen ist.

3. Nach dem Einschalten führt der Torantrieb einen Selbsttest durch und wird anschließend automatisch basierend auf der Kommunikation mit dem drahtlosen Repeater zu Ihrem EZVIZ-Konto hinzugefügt (dies kann einige Minuten dauern). Sie können dem Assistenten in der EZVIZ-App folgen, um die vorbereitende Konfiguration abzuschließen.

3. Fügen Sie die Fernbedienung hinzu

Grundlagen der Fernbedienung

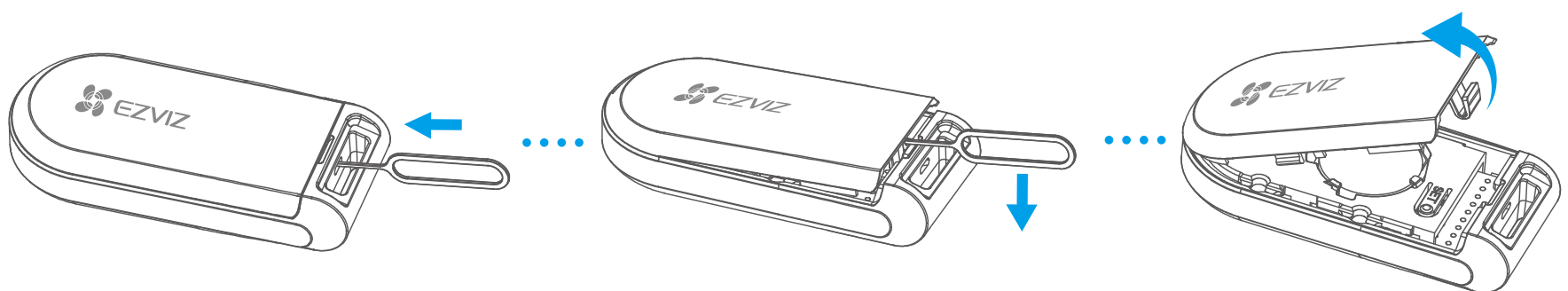


| Bezeichnung | Beschreibung |
|---------------------------------|---|
| LED-Anzeige | Blinkt schnell rot: Fernbedienung bereit zum Koppeln. |
| Benutzerdefinierte Schaltfläche | Nach dem Koppeln der Fernbedienung mit dem Torantrieb können Sie die Funktion dieser Taste auf der Einstellungsseite des Torantriebs in der EZVIZ-App anpassen (Pfad: Einstellungen > Sperr-/Entsperrereinstellungen > Taste anpassen). |
| Set-Taste | Für 2 Sekunden gedrückt halten. Fernbedienung bereit zum Koppeln. |

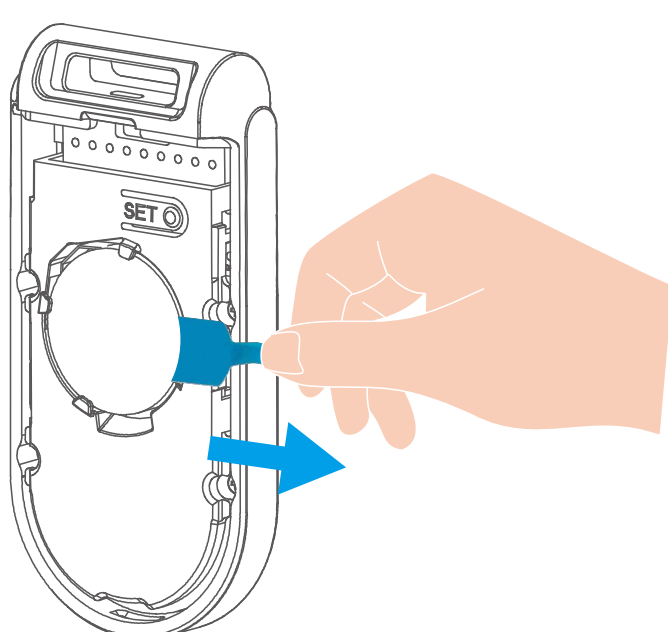
Kopplung mit dem Torantrieb

i Bevor Sie die Fernbedienung mit dem Torantrieb koppeln, stellen Sie bitte sicher, dass der Torantrieb zur EZVIZ App hinzugefügt wurde.

1. Setzen Sie den Stift (im Paket enthalten) in die Abdecköffnung ein und drücken Sie ihn nach innen, um die Abdeckung zu entriegeln.
2. Führen Sie die PIN in den Spalt zwischen der Fernbedienung und der Abdeckung ein und drücken Sie die PIN nach unten, um die Abdeckung abzuhebeln.



3. Entfernen Sie den Batterie-Isolierstreifen.

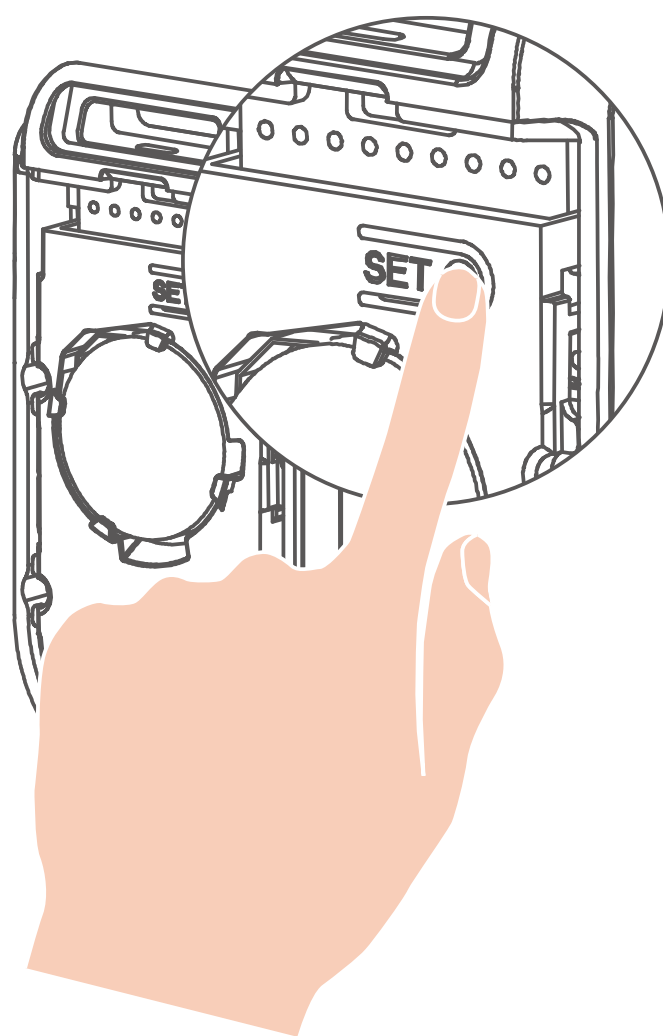
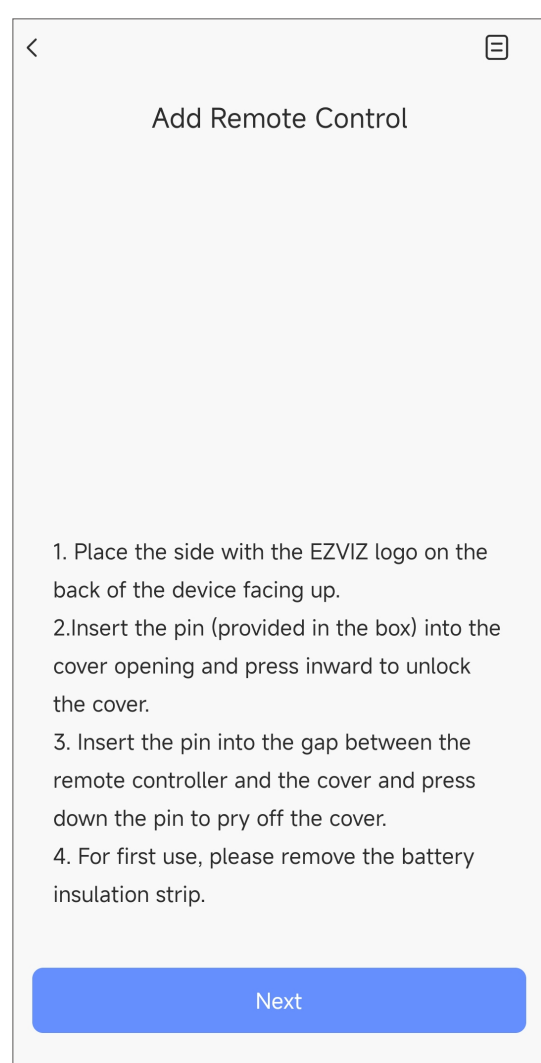


4. Koppeln Sie die Fernbedienung mit dem Torantrieb mithilfe einer der folgenden Methoden:

- Es wird empfohlen, dass der Abstand zwischen der Fernbedienung und dem Torantrieb innerhalb von 30 Metern liegt, mit nicht mehr als 2 Wänden dazwischen.
- Bis zu 8 Fernbedienungen können mit einem Torantrieb gekoppelt werden.

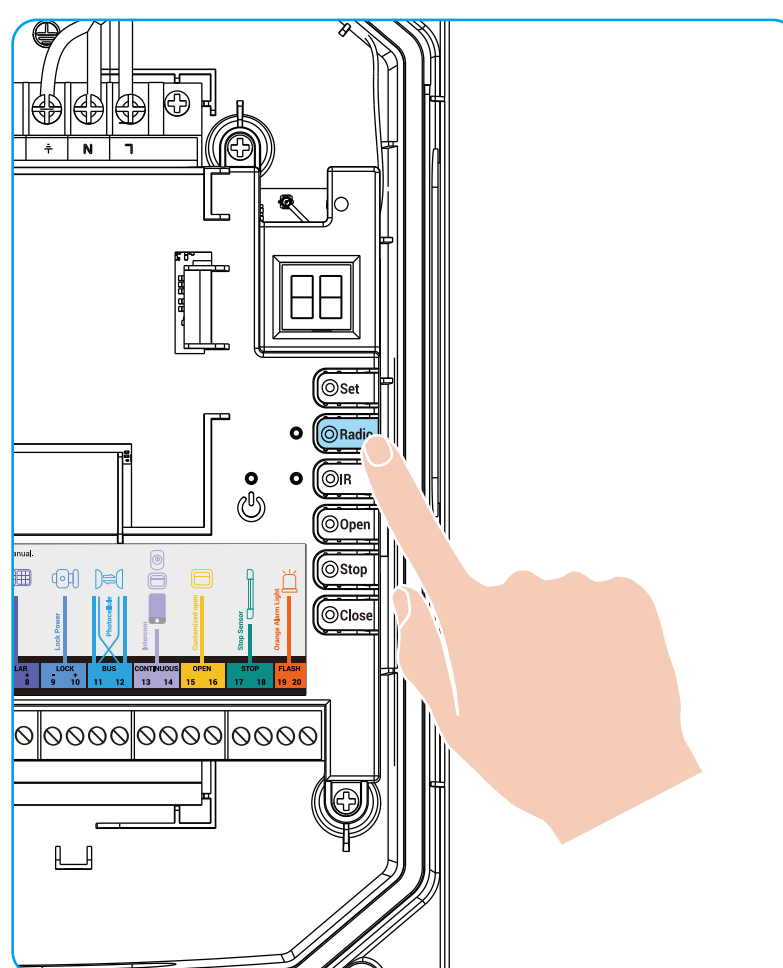
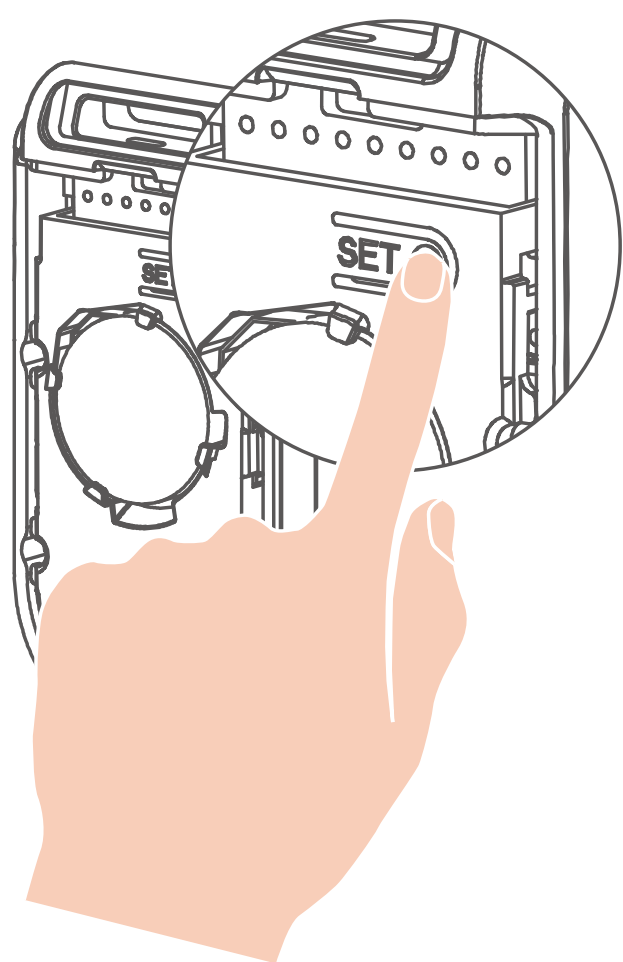
Methode 1 (empfohlen):

- a. Folgen Sie dem Assistenten in der EZVIZ-App und tippen Sie auf „Hinzufügen starten“.
- b. Innerhalb von 60 Sekunden drücken und halten Sie die Taste „SET“ auf der Fernbedienung für 2 Sekunden, bis die LED-Anzeige der Fernbedienung schnell rot blinkt.

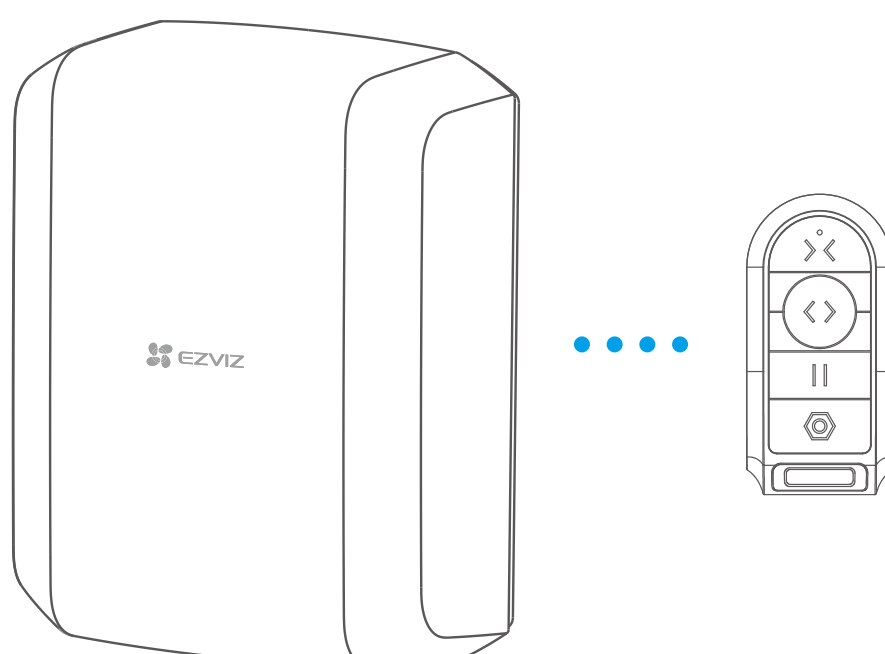


Methode 2:

- a. Drücken und halten Sie die Taste „SET“ auf der Fernbedienung für 2 Sekunden, bis die LED-Anzeige der Fernbedienung schnell rot blinkt.
- b. Drücken Sie die Taste „Radio“ am Torantrieb.



5. Wenn die LED-Anzeige der Fernbedienung von durchgehend rot zu schnell blinkend rot wechselt und dann erlischt, zeigt dies an, dass die Fernbedienung erfolgreich mit dem Torantrieb gekoppelt wurde.

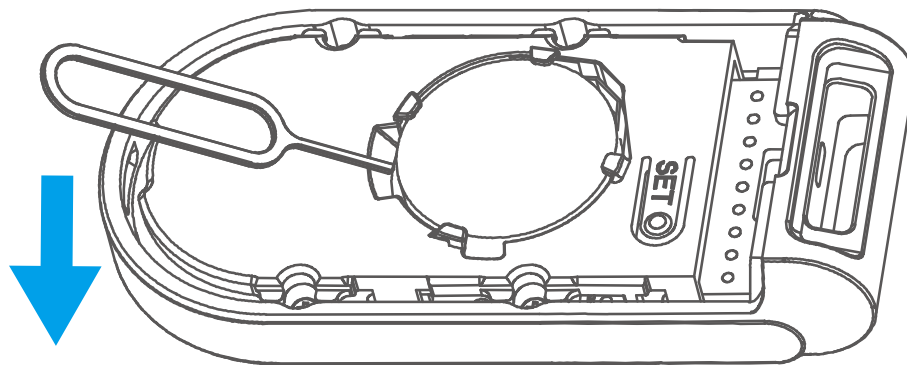


Batteriewechsel

i Verwenden Sie CR2032-Batterien für den Austausch.

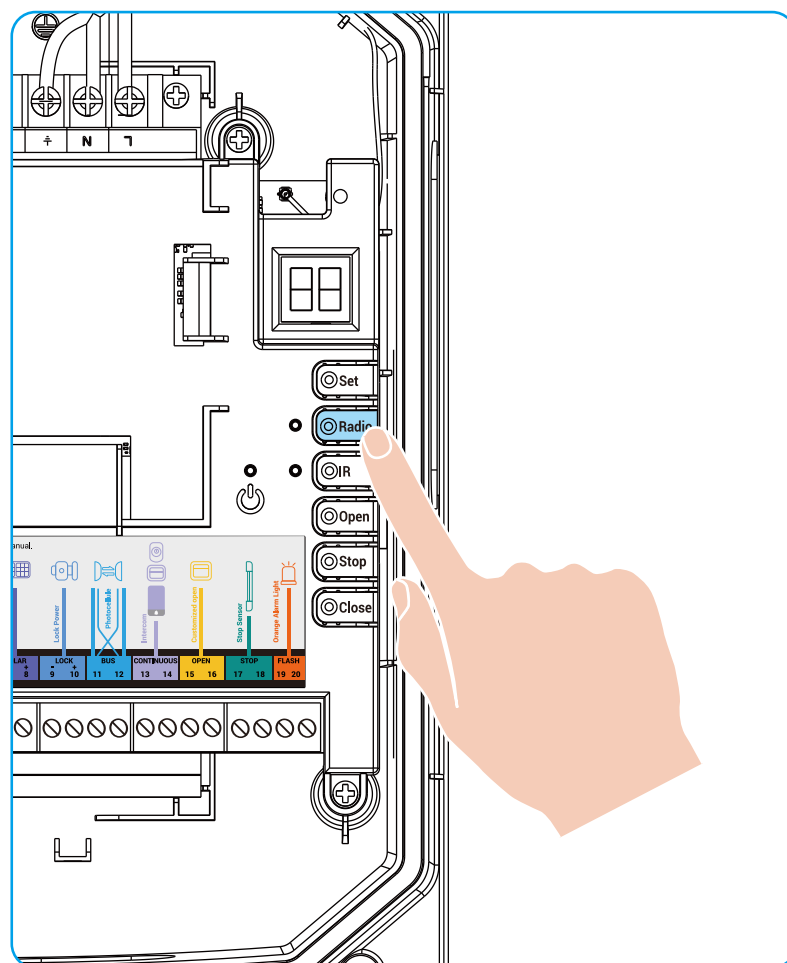
Wenn die Reichweite der Fernbedienung deutlich abnimmt und das rote Licht schwach ist, bedeutet dies, dass die Batterie der Fernbedienung bald vollständig erschöpft sein wird.

1. Öffnen Sie die Abdeckung gemäß Schritt 1 bis Schritt 2 von „Kopplung mit dem Torantrieb“.
2. Setzen Sie den Stift in die Batteriefachöffnung ein und drücken Sie den Stift nach unten, um die Batterie herauszuhebeln.
3. Installieren Sie eine neue Batterie.
4. Setzen Sie die Abdeckung wieder auf die Fernbedienung.

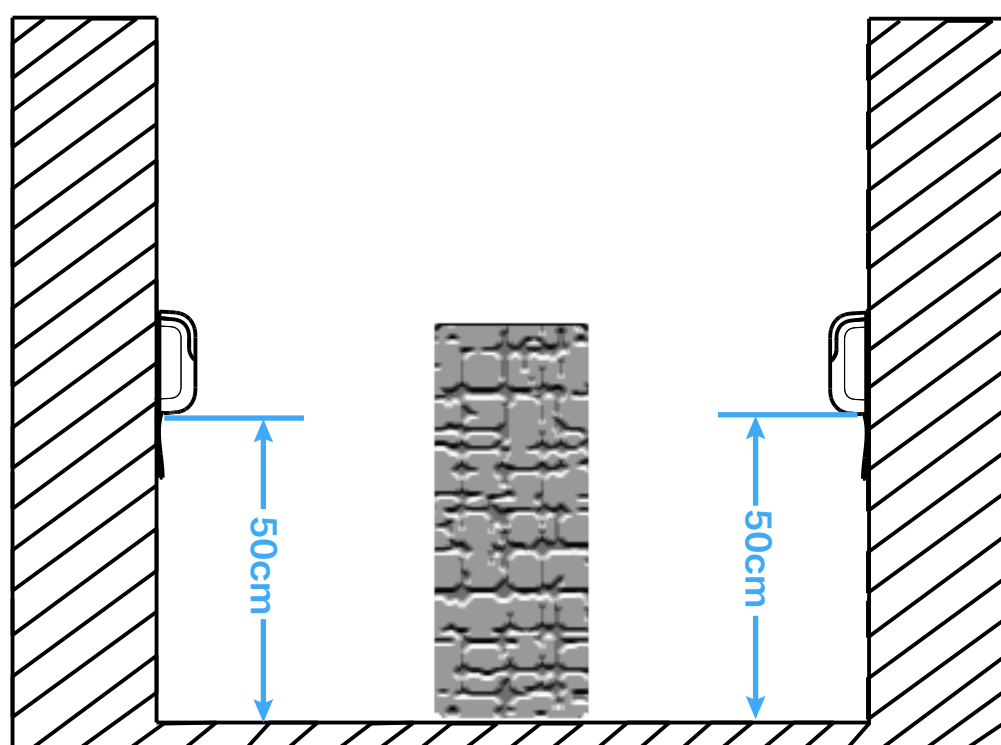


4. Die Fotozellen testen

1. Drücken Sie die Taste „IR“ auf der Steuereinheit.



2. Die IR-Anzeige leuchtet durchgehend rot, was darauf hinweist, dass der Torantrieb in den Infrarot-Selbsttestmodus gewechselt ist.
3. Platzieren Sie ein Hindernis zwischen die Fotodioden, um zu überprüfen, dass die IR-Anzeige langsam rot blinkt.



4. Entfernen Sie das Hindernis, um zu überprüfen, ob die IR-Anzeige wieder durchgehend rot leuchtet.
5. Drücken Sie erneut die Taste „IR“, um den Infrarot-Selbsttestmodus zu verlassen.

6. Die IR-Anzeige wird dunkler, was bedeutet, dass der Torantrieb den Infrarot-Selbsttestmodus erfolgreich verlassen hat.

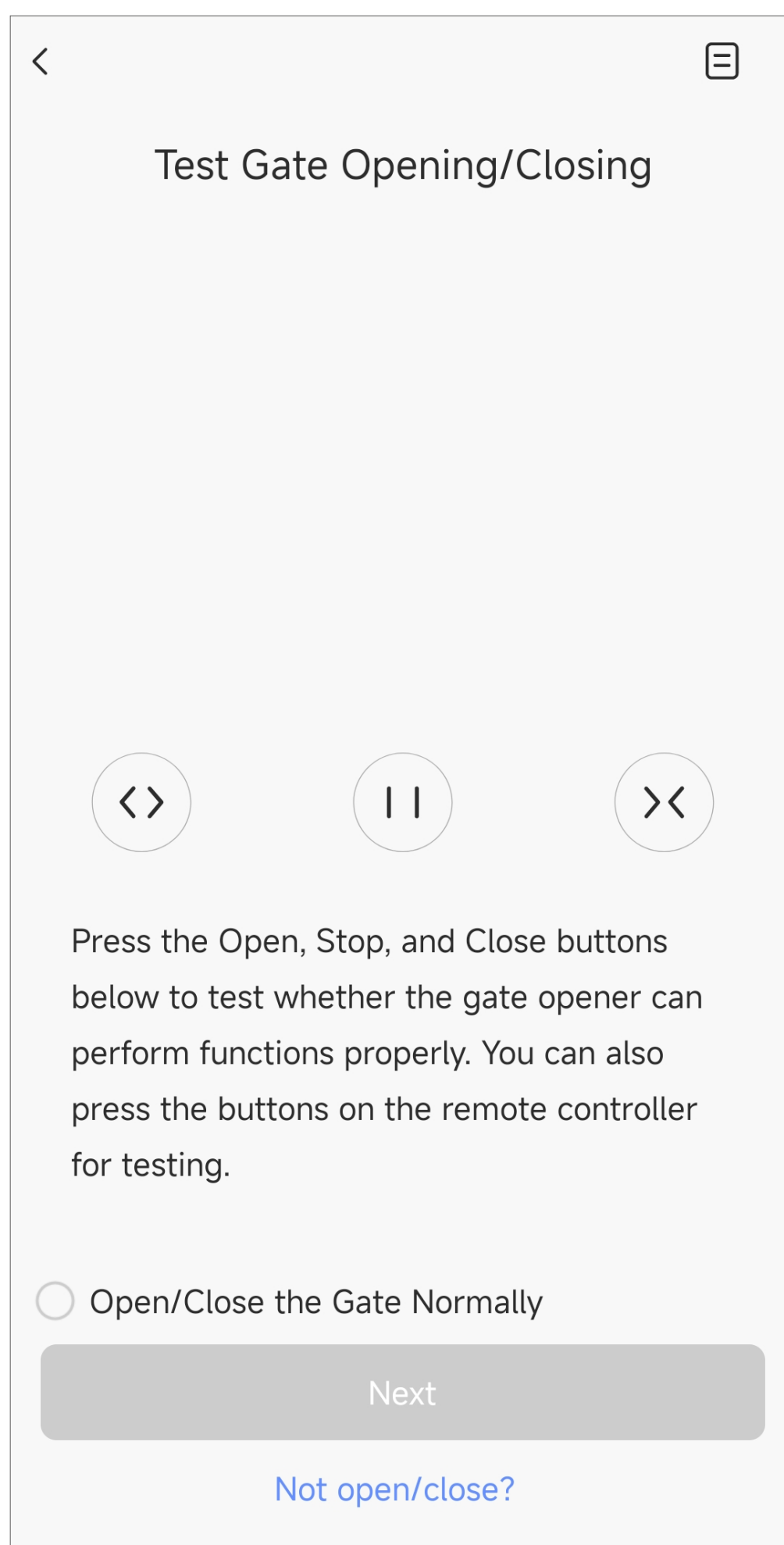
5. Tür öffnen/schließen testen

Verwenden Sie eine der folgenden Methoden, um zu testen, ob der Torantrieb das Tor wie erwartet öffnen und schließen kann.

Methode 1 (empfohlen):

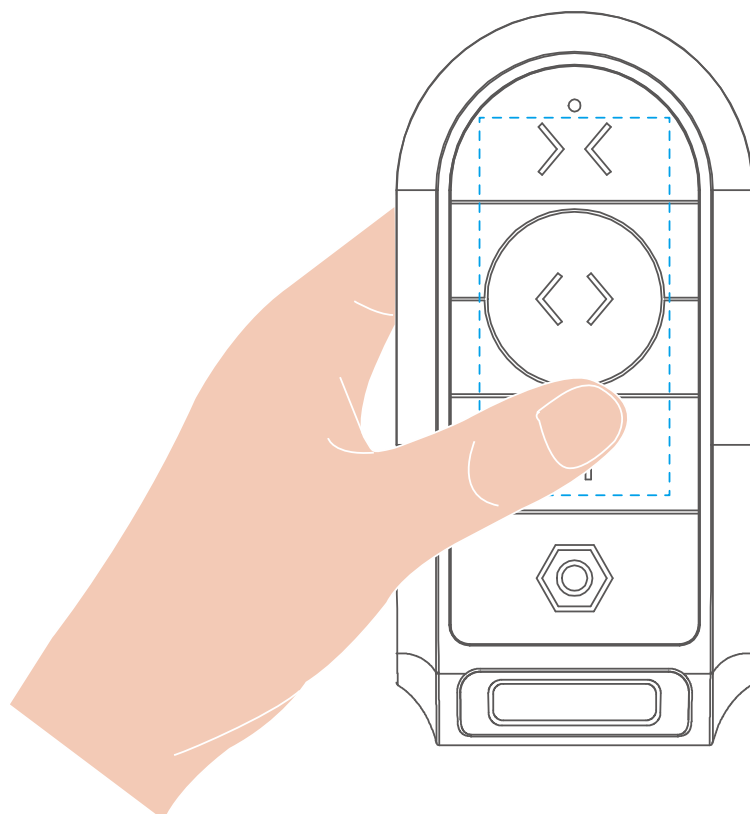
Folgen Sie dem Assistenten in der EZVIZ-App und tippen Sie auf die Schaltflächen „Öffnen“, „Stopp“ und „Schließen“, um zu testen, ob der Torantrieb ordnungsgemäß funktioniert.

Während dieses Prozesses lernt und speichert der Torantrieb die Torbewegung.



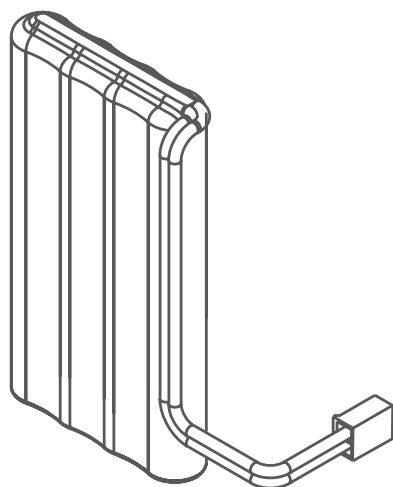
Methode 2:

Drücken Sie die Tasten Öffnen, Schließen und Stoppen auf der Fernbedienung, um zu überprüfen, ob das Tor wie erwartet geöffnet, geschlossen und gestoppt werden kann.



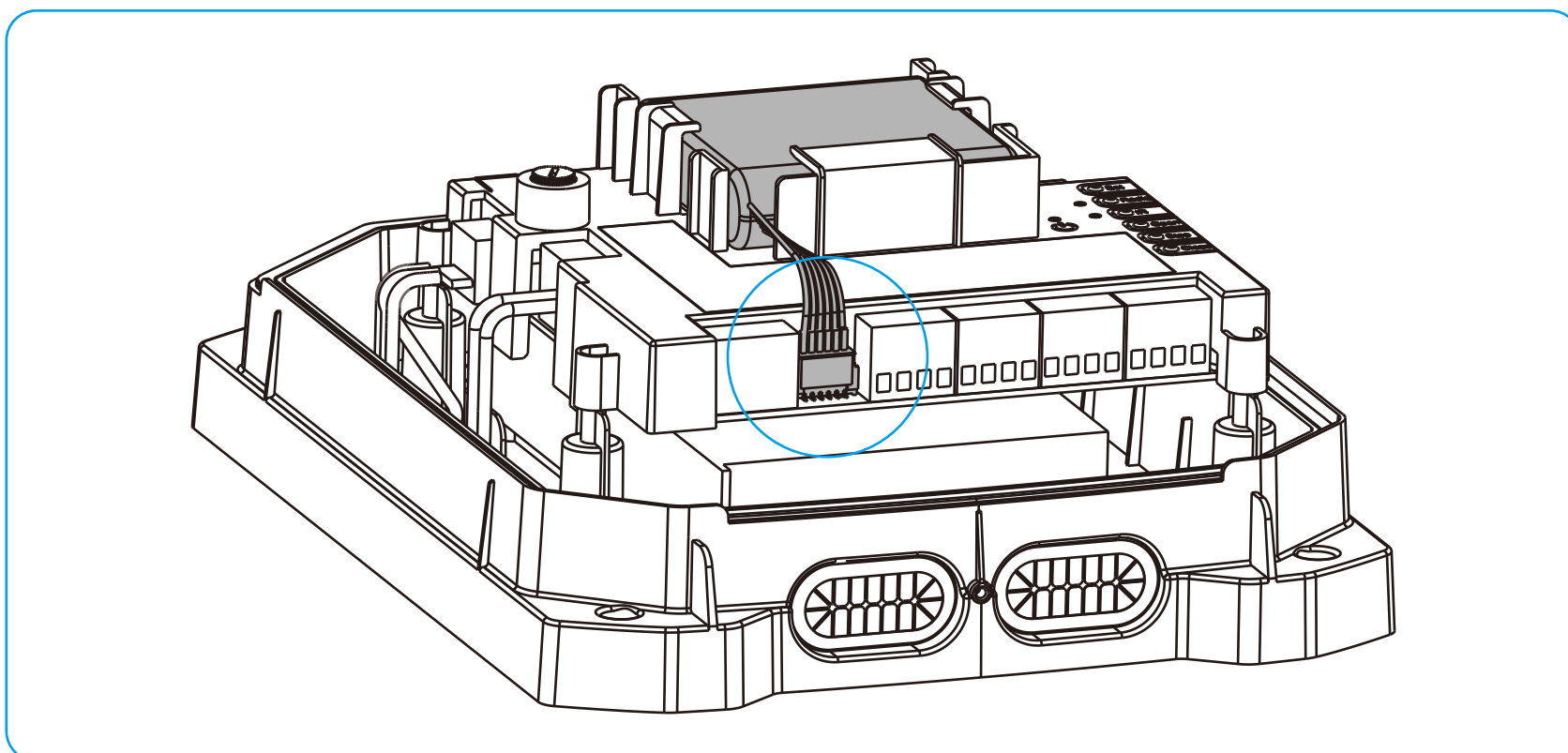
6. Setzen Sie die Sicherungsakku ein

- **Batterieinformationen:**
 - Batteriemodell: INR18650-26E 4S1P
 - Nennspannung: DC14.6V
 - Bemessungsleistung: 2400mAh
 - Batteriehersteller: Guangdong Pow-Tech New Power GmbH.
- Es wird empfohlen, dasselbe Batteriemodell oder eine Batterie mit denselben Spezifikationen für den Austausch zu verwenden. Sie können zusätzliche Batterien von EZVIZ kaufen.
- **Wird eine Batterie ins Feuer oder in einen heißen Ofen geworfen, mechanisch zerquetscht oder zerschnitten, kann dies zu einer Explosion führen.**
- **Beim Belassen einer Batterie in einer extrem heißen Umgebung kann es zu einer Explosion oder zum Austreten von brennbarer Flüssigkeit bzw. Gas kommen.**
- **Eine Batterie, die extrem niedrigem Luftdruck ausgesetzt ist, kann eine Explosion oder das Austreten von brennbarer Flüssigkeit oder Gas verursachen.**



Backup-Batterie (×1)

1. Setzen Sie die Ersatzbatterie in den Batteriefach innerhalb der Steuereinheit ein.
2. Verbinden Sie das Batteriekabel mit dem Batterieanschluss („BATT“).



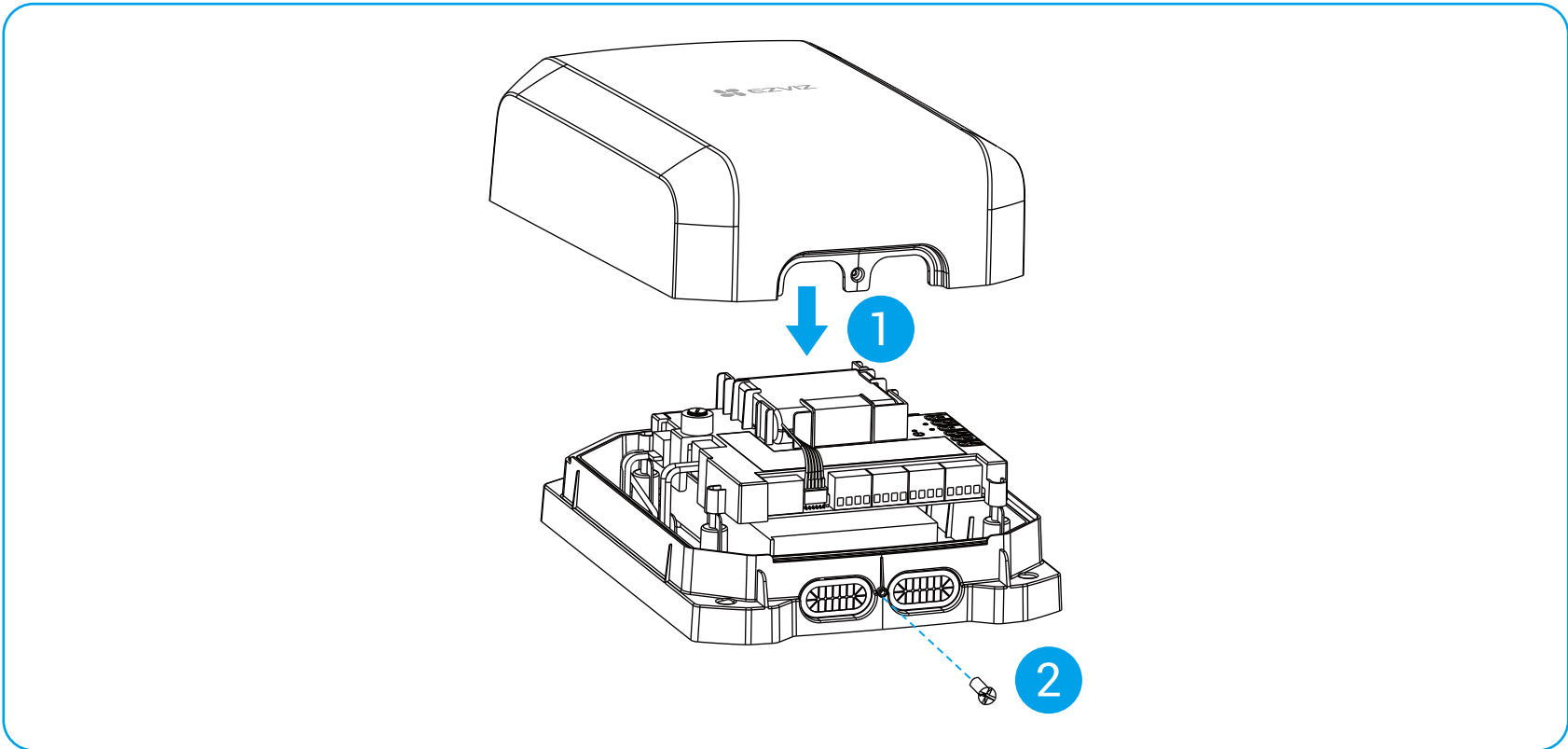
Wenn die Ersatzbatterie erschöpft ist, entfernen Sie die Ersatzbatterie aus dem Toröffner

und ersetzen Sie es durch ein neues.

1. Trennen Sie das Batteriekabel von den Batterieanschlüssen („BATT“).
2. Heben Sie die Backup-Batterie aus dem Batteriefach.
3. Installieren Sie eine neue Batterie.

7. Schließen Sie die Abdeckung des Torantriebs

1. Setzen Sie die Abdeckung des Torantriebs wieder auf den Torantrieb.
2. Verwenden Sie einen Schraubendreher, um die Schrauben wieder festzuziehen.



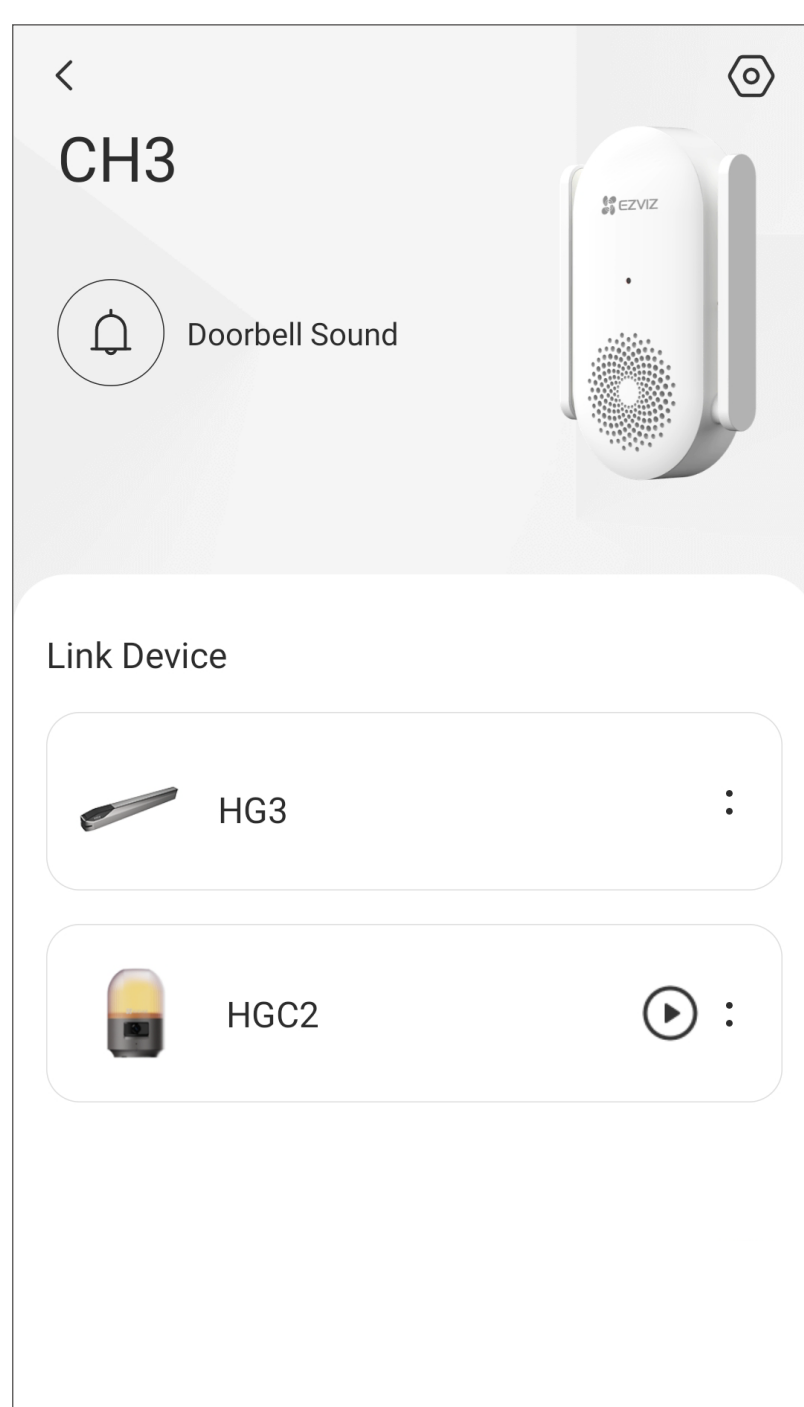
Einstellungen

- i** Die App-Oberfläche kann sich aufgrund einer Versionsaktualisierung abweichen. Beziehen Sie sich immer auf die Oberfläche der App, die auf Ihrem Handy installiert ist.

1. Verwaltung von drahtlosen Repeatern

1.1 Detailseite des WLAN-Repeaters

In der EZVIZ-App tippen Sie auf die Gerätekarte des WLAN-Repeaters. Die Detailseite des WLAN-Repeaters wird angezeigt (wie unten dargestellt).



| Symbol | Beschreibung |
|--------|--|
| | Einstellungen. Anzeigen oder Ändern der Einstellungen des WLAN-Repeaters. |
| | Stumm. Tippen Sie, um den Lautsprecher des drahtlosen Repeaters stummzuschalten. |
| | Rufen Sie die Live-Ansicht-Schnittstelle der verbundenen Alarmlichtkamera auf. |

- i** Nach dem Einschalten werden der Torantrieb und die Alarmlichtkamera automatisch mit dem drahtlosen Repeater verbunden, zu Ihrem EZVIZ-Konto hinzugefügt und im Bereich „Gerät verknüpfen“ auf der Detailseite des drahtlosen Repeaters angezeigt.

1.2 Einstellungen für den drahtlosen Repeater

Auf der Detailseite des WLAN-Repeaters tippen Sie auf das Symbol, um zur Einstellungsseite zu gelangen. Sie können nach Bedarf die folgenden Einstellungen vornehmen.

| Einstellung | Beschreibung |
|-------------|--|
| Bezeichnung | Anzeigen oder tippen, um den Namen Ihres WLAN-Repeaters hier anzupassen. |

| Einstellung | Beschreibung |
|-----------------------|---|
| Audioeinstellungen | Sie können die Lautstärke des Erinnerungstons anpassen und das Türgong-Sound-DND (Bitte nicht stören)-Schema hier festlegen. |
| Lichteinstellungen | Sie können hier die LED-Anzeige ein- oder ausschalten. |
| Netzwerkeinstellungen | Sie können den Namen des gerade verbundenen Netzwerks anzeigen oder auf tippen, um zu einem anderen WLAN-Netzwerk umzuschalten. |
| Geräteinformationen | Hier können Sie die Geräteinformationen sehen, einschließlich der Bedienungsanleitung. |
| Mehr | Sie können Terminals autorisieren, um sie zu Ihrem EZVIZ-Konto hinzuzufügen. |
| Gerät löschen | Tippen Sie, um den drahtlosen Repeater aus der EZVIZ-App zu löschen. |

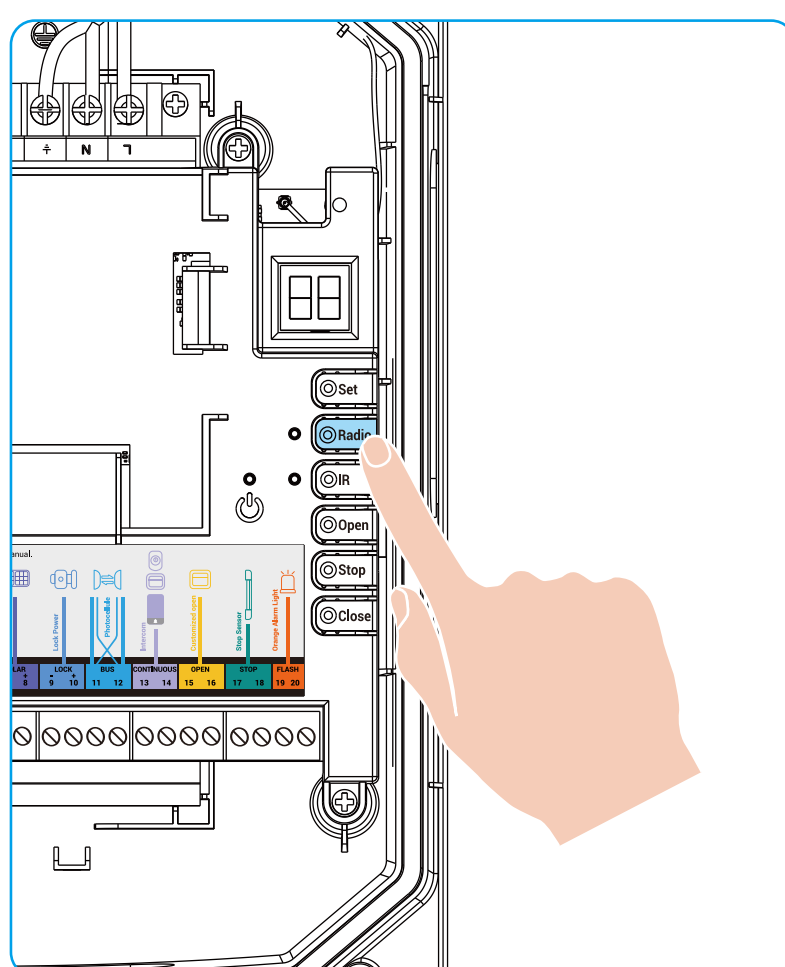
1.3 Einrichten eines neuen drahtlosen Repeaters

i Dieser Vorgang ist nur erforderlich, wenn ein neu gekaufter WLAN-Repeater eingerichtet wird, nachdem der ursprüngliche unbrauchbar geworden ist. Wenn Sie nur Ihren Toröffner verlegt haben, setzen Sie einfach den Funkrepeater zurück (siehe Beschreibung der RESET-Taste in "[Übersicht](#)").

Sie können einen neuen drahtlosen Repeater auf zwei Arten verbinden:

Methode 1 (empfohlen): Einbinden eines neuen Funk-Repeaters in der EZVIZ-App

1. Stecken Sie den neuen drahtlosen Repeater ein und fügen Sie ihn Ihrem EZVIZ-Konto hinzu (für Betriebsdetails siehe "[Funk-Repeater zu Ihrem EZVIZ-Konto hinzufügen](#)").
2. Gehen Sie zur Detailseite des drahtlosen Repeaters.
3. Tippen Sie auf den Verknüpfungseintrag, um die Verknüpfungseite aufzurufen.
4. Scannen Sie den QR-Code auf der Steuereinheit.
5. Drücken und halten Sie die "IR"-Taste auf der Steuereinheit für 5 Sekunden. Die digitale Anzeige zeigt „22“. Die Steuereinheit wechselt in den Bindungsmodus (wirksame Dauer: 300 Sekunden).

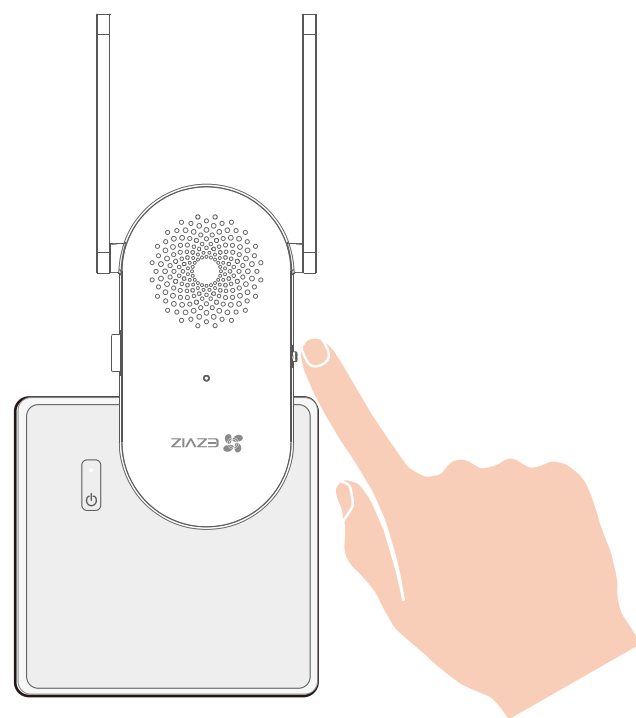


Das digitale Anzeigeröhrchen des Torantriebs kehrt zur Normalität zurück. Der Torantrieb wurde mit dem Funkrepeater verbunden und zu Ihrem EZVIZ-Konto hinzugefügt.

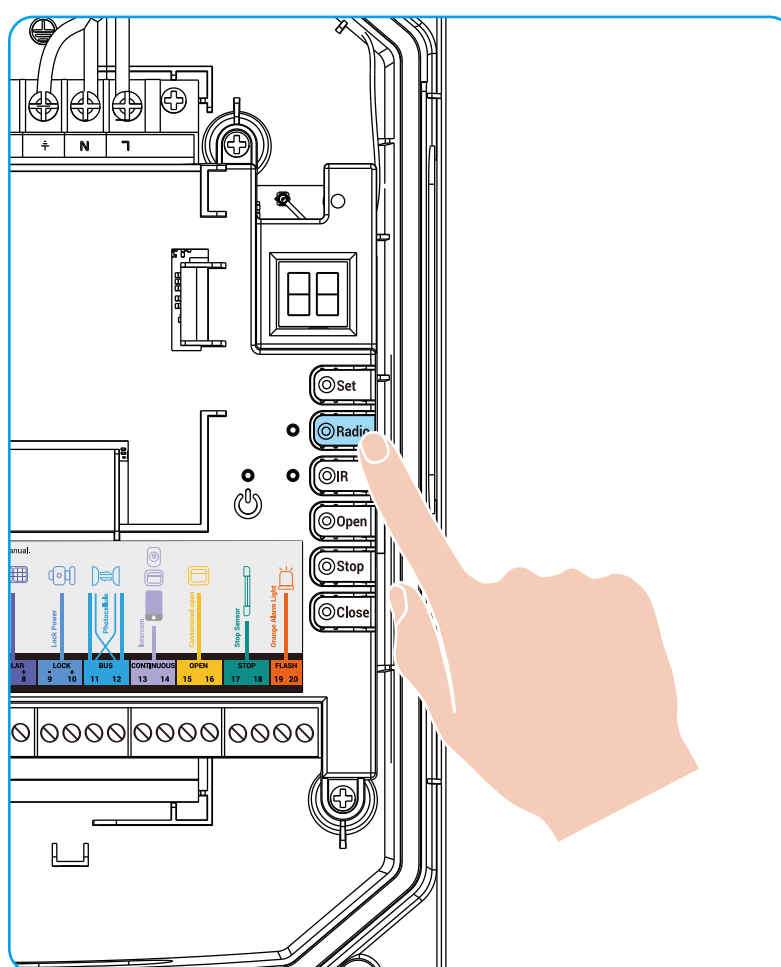
Methode 2: Das Binden eines neuen Funkrepeaters am Torantrieb

1. Stecken Sie den neuen drahtlosen Repeater ein und fügen Sie ihn Ihrem EZVIZ-Konto hinzu (für Betriebsdetails siehe "[Funk-Repeater zu Ihrem EZVIZ-Konto hinzufügen](#)").
2. Drücken und halten Sie die Zurücksetzen-Taste am WLAN-Repeater für 10

Sekunden, bis die LED-Anzeige abwechselnd schnell rot und blau blinkt, was darauf hinweist, dass der WLAN-Repeater nun bereit für die erneute Bindung ist.



3. Drücken und halten Sie die "IR"-Taste auf der Steuereinheit für 5 Sekunden. Die digitale Anzeige zeigt „22“. Der Torantrieb wechselt in den Bindungsmodus (wirksame Dauer: 300 Sekunden).



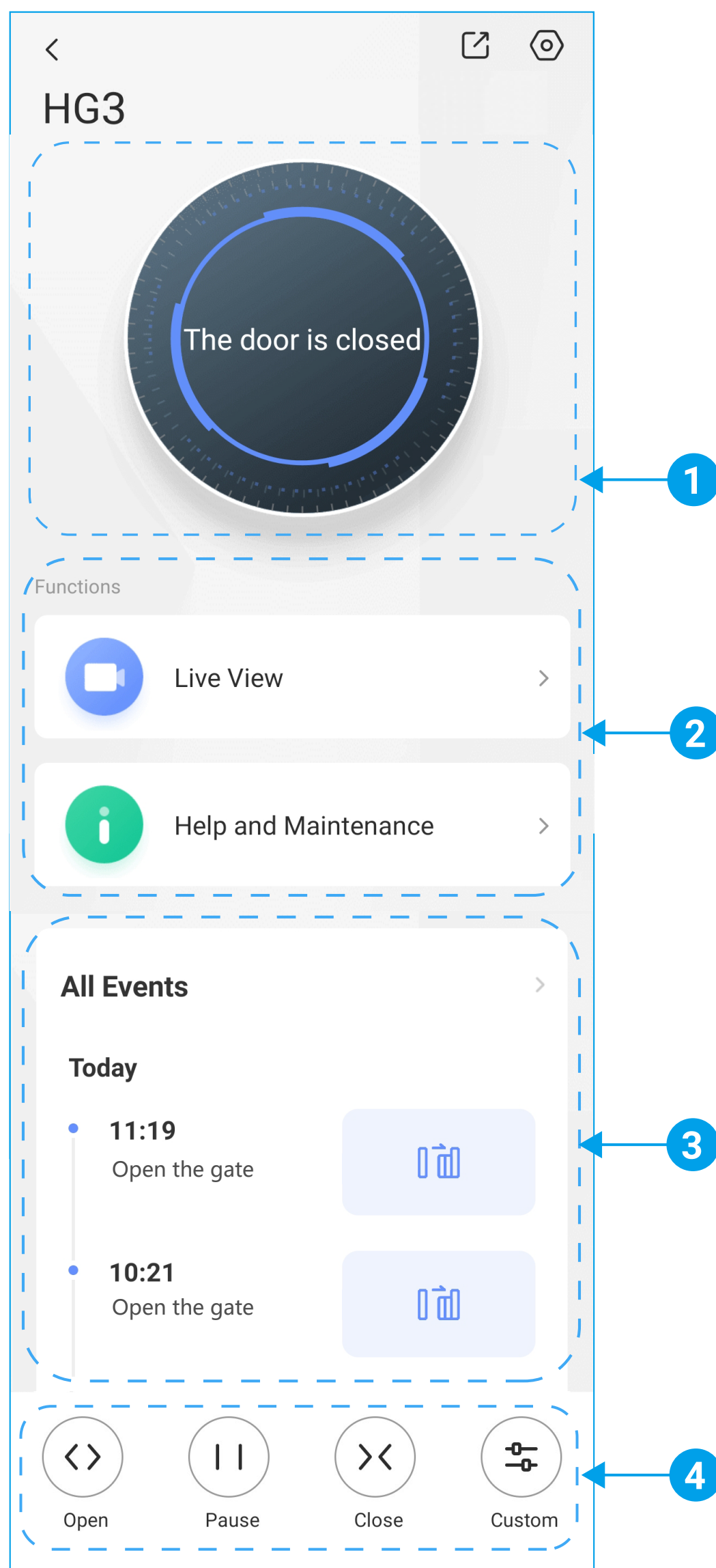
4. Wenn die Steuereinheit die Identitätsinformationen des drahtlosen Repeaters empfängt, zeigt die Digitalanzeigeröhre „22“ im Schnellblinkmodus an.
5. Drücken Sie die Taste „IR“ auf der Steuereinheit. Die Identitätsinformationen des Funkrepeaters werden am Toröffner gespeichert, und die Steuereinheit sendet eine Erfolgsmeldung zur Bindung an den Funkrepeater zurück.

Die Steuereinheit verlässt den Bindungsmodus und die digitale Anzeigeröhre kehrt zum Normalzustand zurück. Die Steuereinheit wurde mit dem drahtlosen Repeater verbunden und zu Ihrem EZVIZ-Konto hinzugefügt.

2. Torantriebverwaltung





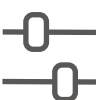
2.1 Detailseite des Torantriebs

In der EZVIZ-App tippen Sie auf die Gerätekarte des Torantriebs. Die Detailseite des Torantriebs erscheint (wie unten gezeigt).

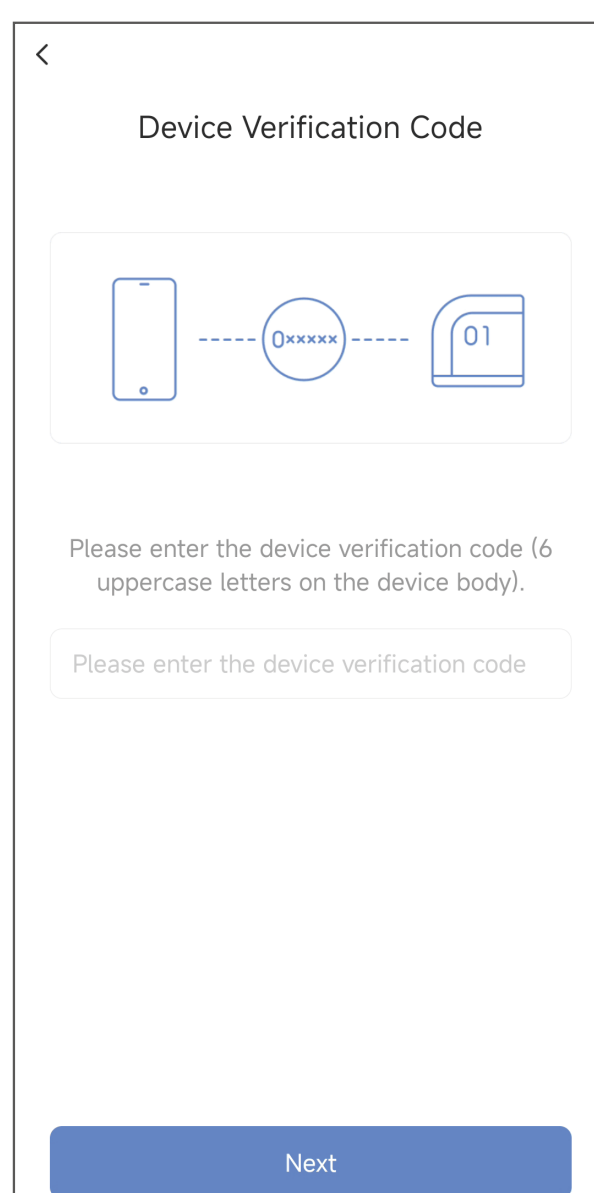
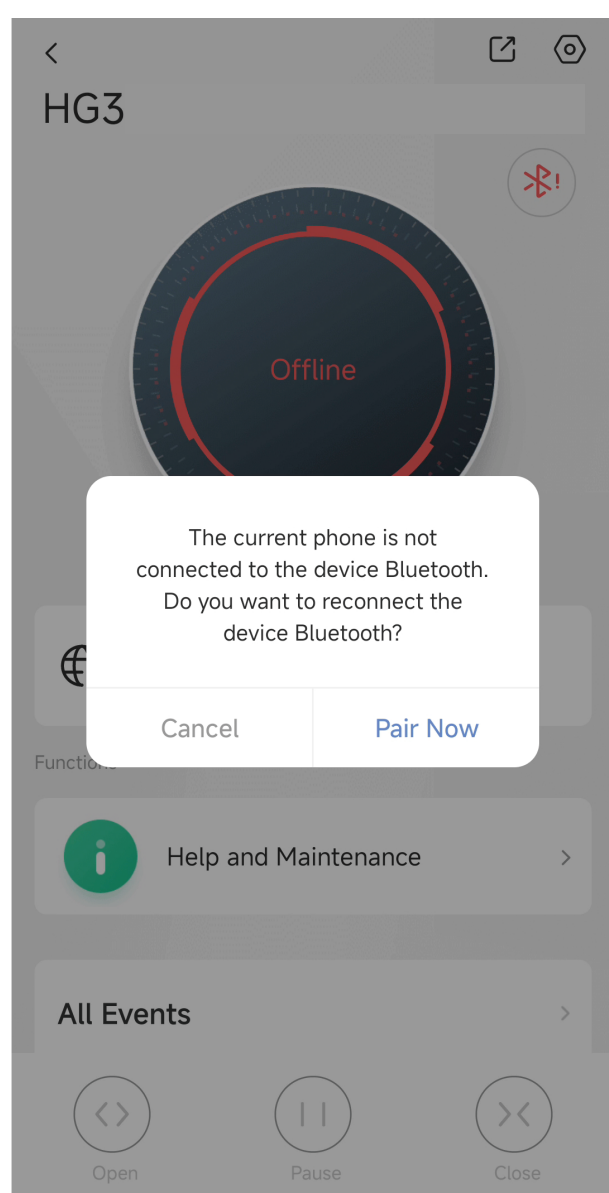


| Nr. | Bereich | Beschreibung |
|-----|------------------------|--|
| 1 | Status | Zeigt den aktuellen Zustand des Tors und den Fehlercode (falls vorhanden) an. |
| 2 | Funktionen | Bietet den Zugang zu Live-Ansicht sowie den Zugang zu Hilfe und Wartung. |
| 3 | Ereignisaufzeichnungen | Zeigt alle Ereignisaufzeichnungen an. |
| 4 | Tasten | Bietet vier Bedientasten, mit denen Sie die Torbewegung in der EZVIZ-App steuern können. |

| Symbol | Beschreibung |
|--------|--|
| | Freigeben. Geben Sie Ihr Gerät für andere Personen frei. |
| | Einstellungen. Anzeigen oder Ändern der Einstellungen des Torantriebs. |
| | Live-Ansicht. Tippen Sie, um die Live-Ansichtsseite aufzurufen. |


| Symbol | Beschreibung |
|---|--|
|  | Hilfe & Wartung Tippen Sie, um die Installationsanleitung, Fehlerhilfe und FAQ zu erhalten. |
|  | Öffnen. Tippen Sie, um das Tor zu öffnen. |
|  | Stopp. Tippen Sie, um das Tor zu stoppen. |
|  | Schließen. Tippen Sie, um das Tor zu schließen. |
|  | Benutzerdefiniert. Tippen Sie, um das Tor im benutzerdefinierten Modus zu öffnen. Das Tor öffnet sich im Fußgängermodus oder vollständig (je nach dem von Ihnen festgelegten benutzerdefinierten Modus). |

- i** Wenn der Toröffner offline ist, verwenden Sie das Bluetooth Ihres Telefons, um eine Verbindung herzustellen und ihn zu steuern:
1. Schalten Sie das Bluetooth Ihres Telefons ein.
 2. Auf der Gerätedetailseite tippen Sie auf das Bluetooth-Symbol und bestätigen Sie die Kopplung.
 3. Geben Sie den Bestätigungscode (auf dem QR-Code-Etikett zu finden) ein und warten Sie auf die Verbindung.
 4. Sobald verbunden, tippen Sie auf die Tasten, um das Tor zu steuern.



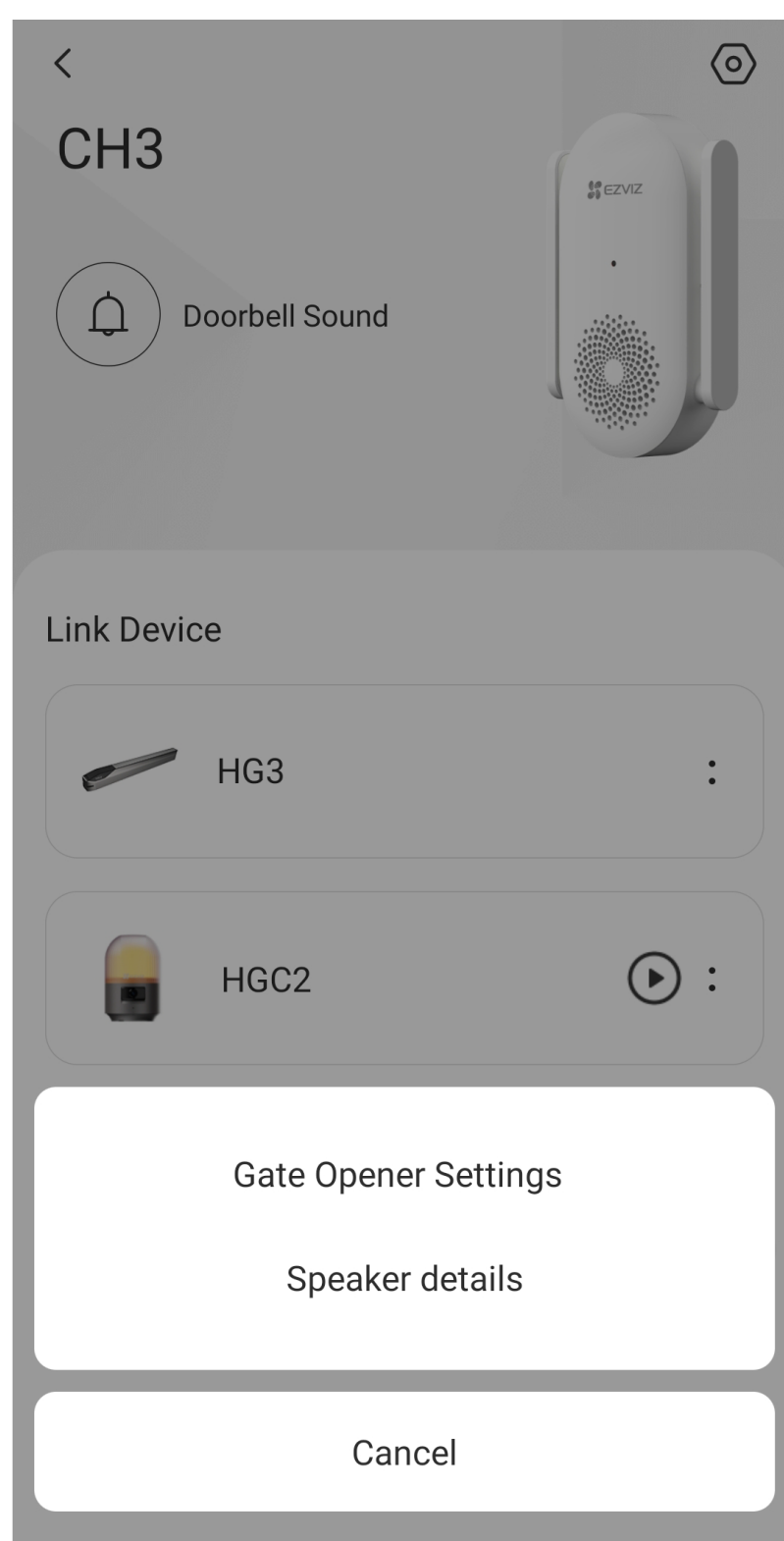
2.2 Einstellungen für Torantrieb

Eintrag 1:


Auf der Detailseite des Torantriebs tippen Sie auf das  Symbol in der oberen rechten Ecke, um zur Einstellungsseite zu gelangen.

Eintrag 2:

Auf der Detailseite des WLAN-Repeaters tippen Sie auf die Gerätekarte des Toröffners und wählen Sie „Toröffner-Einstellungen“, um die Einstellungsseite des Toröffners aufzurufen.



Auf der Einstellungsseite des Torantriebs können Sie die folgenden Einstellungen nach Bedarf vornehmen.

| Einstellung | Beschreibung |
|---|--|
| Einstellungen für das Öffnen/Schließen des Tors | Konfigurieren Sie die Geschwindigkeit für das Öffnen/Schließen des Tors, die Empfindlichkeit der Widerstandsreaktion, das automatische Schließen, die benutzerdefinierte Tastenbelegung und die erneute Wegprogrammierung. |
| Zubehörverwaltung | Verwalten Sie Zubehör wie Fernbedienungen. |
| Alarmlichtlautstärke | Stellen Sie die lautstärkebezogenen Parameter für die Alarmlichtkamera ein. |
| Alarmlichthelligkeit | Schalten Sie das Blinklicht der Alarmlichtkamera ein oder aus und legen Sie die lichtbezogenen Parameter fest. |
| Scheinwerfer-Einstellung | Wenn Sie einen Scheinwerfer mit dem Torantrieb verbunden haben, können Sie den Scheinwerfer hier ein- oder ausschalten. |
| Benachrichtigungsnachricht | Sie können die Gerätemeldung und die EZVIZ-App-Benachrichtigung verwalten. |
| Terminaleinstellung | Konfigurieren Sie hier STOP-Anschlüsse. |
| Netzwerkeinstellungen | Überprüfen Sie die Signalstärke zwischen dem Torantrieb und dem drahtlosen Repeater hier.  Die Position des drahtlosen Repeaters kann entsprechend der Signalstärke angepasst werden, um den stabilen Netzwerkstatus des Torantriebs sicherzustellen. |

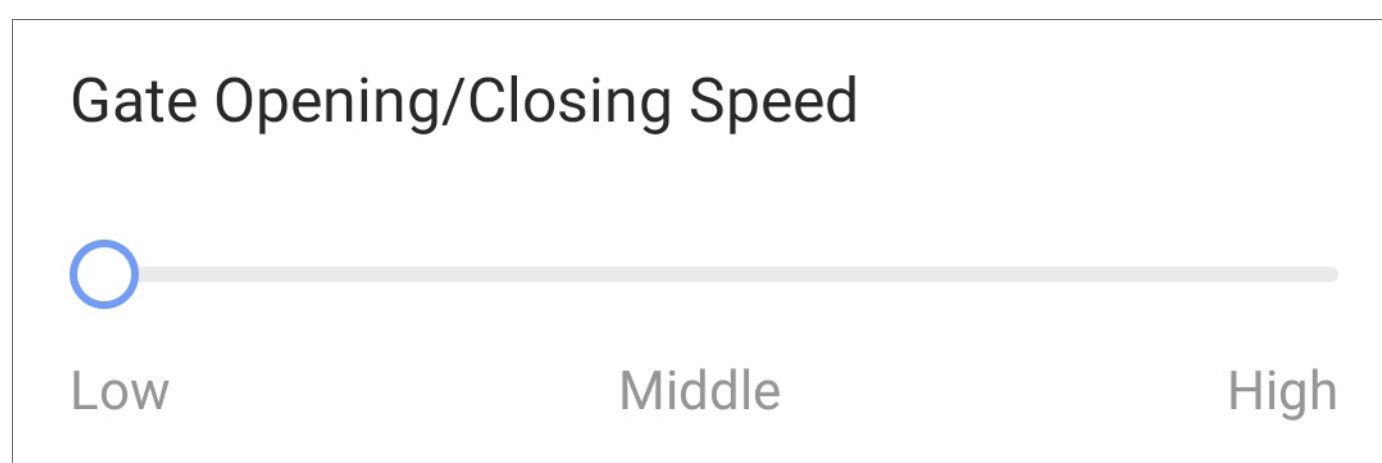
| Einstellung | Beschreibung |
|---------------------|--|
| Geräteinformationen | Hier können Sie die Geräteinformationen sehen, einschließlich der Bedienungsanleitung. |
| Gerät freigeben | Sie können das Gerät für ihre Familienmitglieder oder Gäste freigeben. |
| Gerät neu starten | Tippen Sie, um den Torantrieb neu zu starten. |
| Gerät löschen | Tippen Sie, um den Torantrieb aus der EZVIZ-App zu löschen. |

Stellen Sie die Öffnungs-/Schließgeschwindigkeit des Tors ein

Wenn Sie der Meinung sind, dass die Geschwindigkeit des Öffnens/Schließens des Tors zu schnell oder zu langsam ist, können Sie die Geschwindigkeit auf zwei Arten anpassen:

Methode 1 (empfohlen):

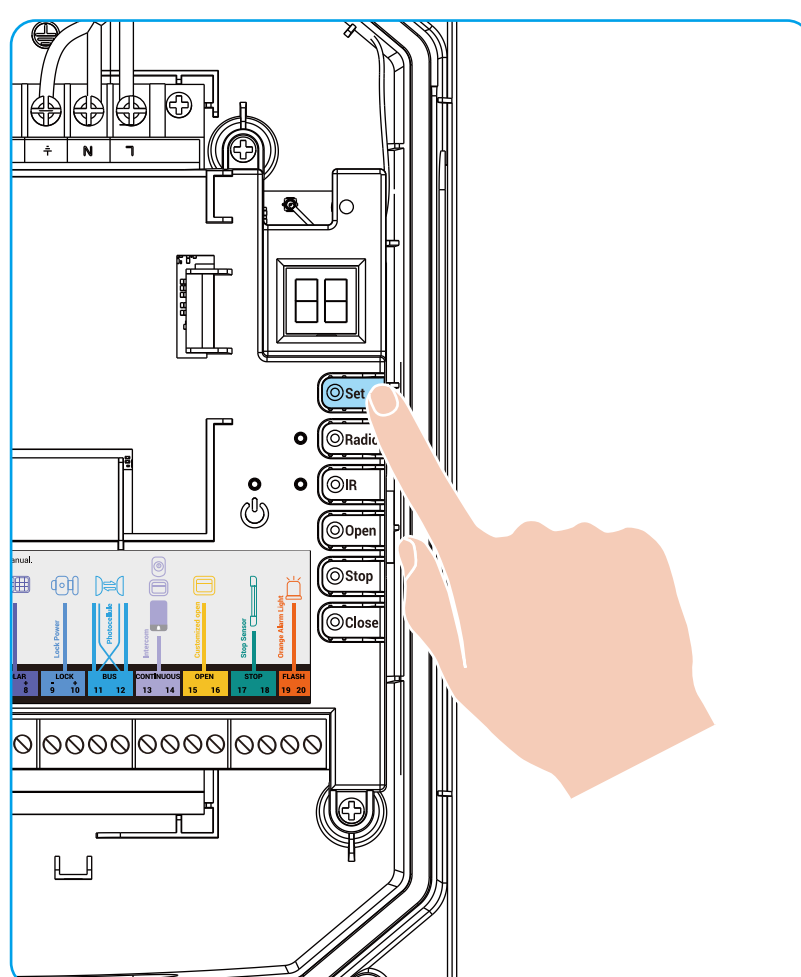
1. Auf der Einstellungsseite des Torantriebs tippen Sie auf „Einstellungen für das Öffnen/Schließen des Tors“.
2. Basierend auf Ihrer tatsächlichen Umgebung wählen Sie die gewünschte Toröffnungs-/Schließgeschwindigkeit, indem Sie den Schieberegler anpassen.



Methode 2:

1. Öffnen Sie die Abdeckung der Steuereinheit.
2. Drücken und halten Sie die Set-Taste 3 Sekunden lang, um das Hauptmenü aufzurufen. „P1“ wird auf der digitalen Anzeige angezeigt, was bedeutet, dass Sie derzeit die Öffnungs-/Schließgeschwindigkeit des Tors konfigurieren.

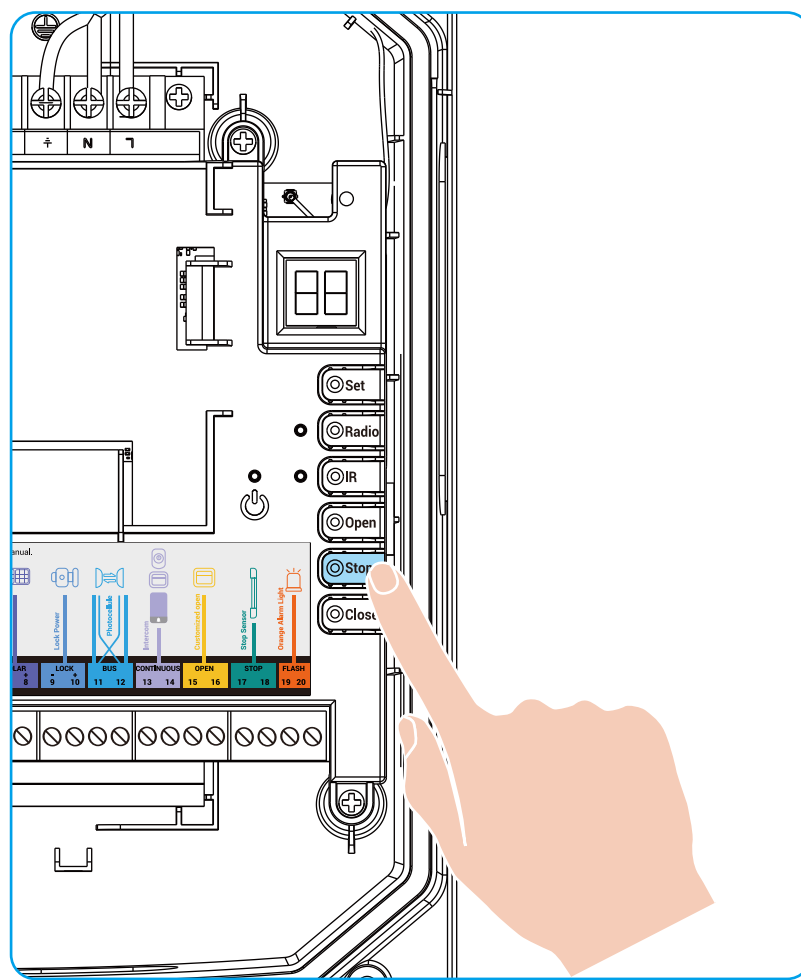
i Beziehen Sie sich auf die untenstehende Tabelle für die Zuordnung zwischen dem angezeigten Code und dem Untermenü.



| Code angezeigt | Untermenü |
|----------------|---------------------------------------|
| P1 | Toröffnungs-/Schließgeschwindigkeit |
| P3 | Widerstands-Rückprall-Empfindlichkeit |

3. Drücken Sie die Stopp-Taste, um das Untermenü "P1" aufzurufen. Die aktuelle Geschwindigkeitsstufe wird angezeigt.

i Beziehen Sie sich auf die untenstehende Tabelle für die Zuordnung zwischen dem angezeigten Code und der Geschwindigkeitsstufe.



| Code angezeigt | Geschwindigkeitsstufe |
|----------------|-----------------------|
| 01 | Niedrig |
| 02 | Mittel |
| 03 | Hoch |

- Drücken Sie die Öffnen- oder Schließen-Taste, bis die gewünschte Geschwindigkeitsstufe auf der digitalen Anzeige angezeigt wird.
- Drücken Sie die Stopp-Taste. Das Torantriebssystem kehrt zum Hauptmenü zurück.

Stellen Sie die Empfindlichkeit der Widerstandsreaktion ein

Es wird empfohlen, die Empfindlichkeit des Widerstandsanspruchs an die tatsächliche Umgebung anzupassen. Wenn beispielsweise entlang der Torbewegung kein Hindernis vorhanden ist, aber dennoch ein Hindernis erkannt wird, können Sie die Empfindlichkeitsstufe niedriger einstellen. Sie können die Empfindlichkeit des Widerstands-Rückpralls auf zwei Arten einstellen:

Methode 1 (empfohlen):

- Auf der Einstellungsseite des Torantriebs tippen Sie auf „Einstellungen für das Öffnen/Schließen des Tors“.
- Basierend auf Ihrer tatsächlichen Umgebung wählen Sie durch Anpassen des Schiebereglers einen gewünschten Widerstands-Rückprall-Empfindlichkeitsgrad aus.

Resistance Rebound Sensitivity

If the sensitivity level is high, the moving gate is prone to rebound when hitting a person or an object. If the sensitivity level is low, the moving gate will not rebound but cause a larger collision force. Please exercise caution before adjustment. If your gate is heavy or environmental resistance is high, high sensitivity may cause false rebounds. In such cases, the sensitivity can be appropriately reduced.

Methode 2:

- Öffnen Sie die Abdeckung des Torantriebs.
- Drücken und halten Sie die Set-Taste 3 Sekunden lang, um das Hauptmenü aufzurufen.
- Drücken Sie die Öffnen- oder Schließen-Taste, bis „P3“ auf der digitalen

Anzeige erscheint.

- Drücken Sie die Stopp-Taste, um das Untermenü „P3“ aufzurufen. Die aktuelle Empfindlichkeitsstufe wird angezeigt.

i Beziehen Sie sich auf die untenstehende Tabelle für die Zuordnung zwischen dem angezeigten Code und der Öffnungsrichtung des Tores.

| Code angezeigt | Widerstands-Rückprall-Empfindlichkeit |
|----------------|---------------------------------------|
| 01 | Niedrig |
| 02 | Mittel-Niedrig |
| 03 | Mittel |
| 04 | Mittel-Hoch |
| 05 | Hoch |

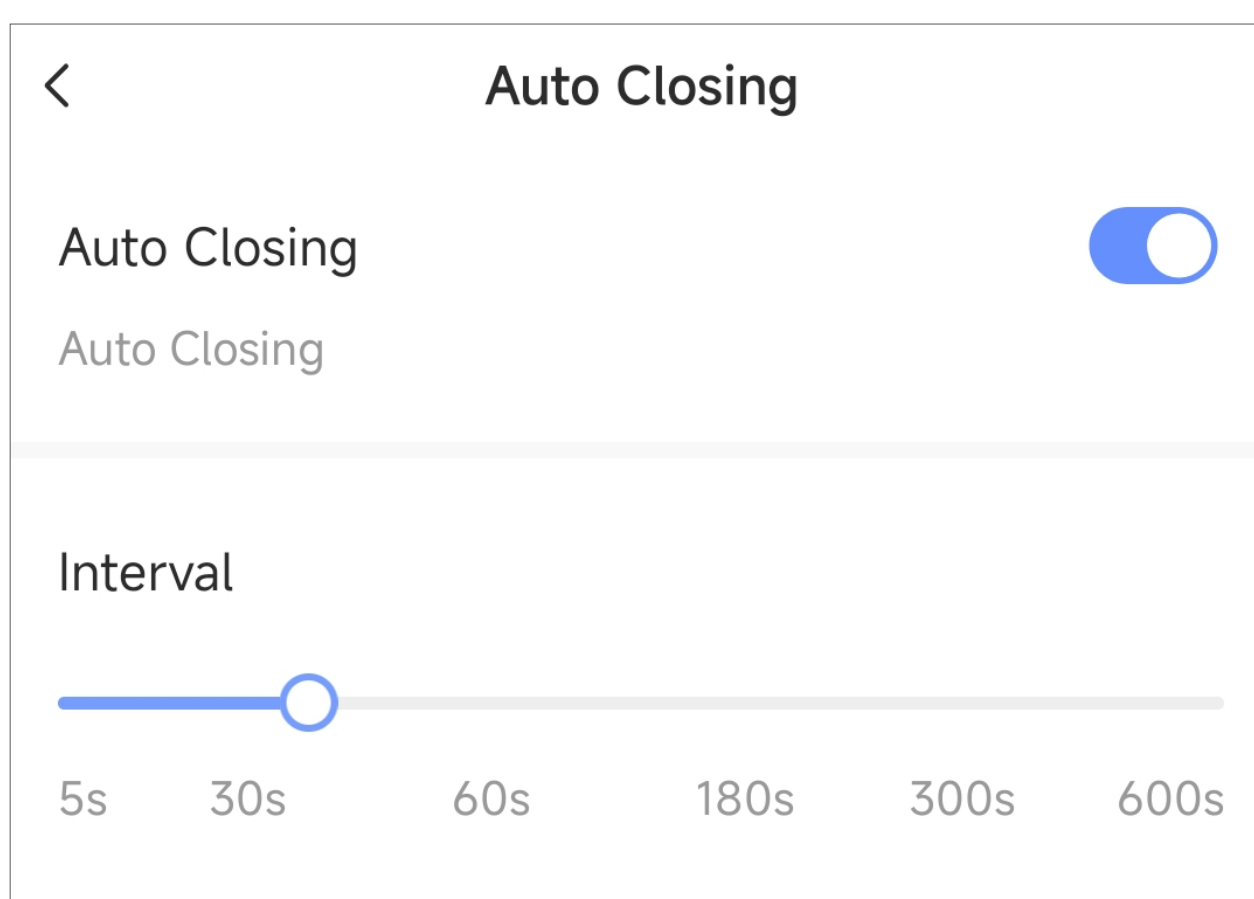
- Drücken Sie die Öffnen- oder Schließen-Taste, bis der gewünschte Empfindlichkeitsgrad auf der digitalen Anzeige angezeigt wird.
- Drücken Sie die Stopp-Taste. Das Torantriebssystem kehrt zum Hauptmenü zurück.

i Wenn der Widerstand in Ihrer Torinstallationsumgebung groß ist oder Ihr Tor schwer ist, wird empfohlen, eine niedrige Torgeschwindigkeit und eine hohe Empfindlichkeitsstufe für den Widerstandsrückprall einzustellen sowie einen Kraftbegrenzer an beiden Haupt- und Sekundärkanten des Torrahmens zu befestigen.

Automatisches Schließen einstellen

Aus Sicherheitsgründen bietet dieser Torantrieb die automatische Schließfunktion, um potenzielle Sicherheitsrisiken durch das Vergessen, das Tor zu schließen, zu verhindern. Wenn diese Funktion aktiviert ist, kann das Tor nach der festgelegten Zeit automatisch schließen, wenn innerhalb dieses Zeitraums kein Steuersignal empfangen wird.

- Auf der Einstellungsseite des Torantriebs tippen Sie auf „Einstellungen für das Öffnen/Schließen des Tors“ > „Automatisches Schließen“.
- Schalten Sie den Schalter „Automatisches Schließen“ ein, um die Funktion zu aktivieren.
- Wählen Sie ein Intervall für das automatische Schließen.



Konfigurieren Sie die benutzerdefinierte Schaltflächeneinstellung

Wenn Sie einen individuell angepassten offenen Controller mit Ihrem Torantrieb verbunden haben, können Sie in der EZVIZ-App einen individuellen Öffnungsmodus auswählen.

1. Auf der Einstellungsseite des Torantriebs tippen Sie auf „Einstellungen für das Öffnen/Schließen des Tors“.
2. Tippen Sie auf „Benutzerdefinierte Schaltflächeneinstellung“.
3. Wählen Sie bei Bedarf einen benutzerdefinierten Öffnungsmodus.

| Option | Beschreibung |
|-------------------|---|
| Fußgängermodus | Das Tor öffnet nur den Flügel, der von MOTOR 1 angetrieben wird, nachdem Sie einen Toröffnungsbetrieb durchgeführt haben. |
| Vollständig offen | Das Tor wird vollständig geöffnet, nachdem Sie eine Toröffnungsoperation durchgeführt haben. |

Löschen und die Torbewegung neu erlernen

Nachdem Sie die Installationsposition des Torantriebs angepasst haben, können Sie die folgenden Schritte ausführen, um die Torbewegung manuell zu löschen und neu zu lernen.

Methode 1 (empfohlen):

1. Auf der Einstellungsseite des Torantriebs tippen Sie auf „Einstellungen für das Öffnen/Schließen des Tors“.
2. Tippen Sie auf „Reise-Neulernen“.
3. Eine Eingabeaufforderung erscheint. Tippen Sie auf „Weiter“.

i Das Ausführen dieses Reise-Neulernvorgangs wird die bestehende Reise löschen. Mit Vorsicht vorgehen.

Methode 2:

1. Öffnen Sie die Abdeckung der Steuereinheit.
2. Drücken und halten Sie die Stopptaste 5 Sekunden lang.
3. Die digitale Anzeigeröhre zeigt für 3 Sekunden ein schnell blinkendes "11" an, was darauf hinweist, dass die erlernte Torbewegung gelöscht wurde.
4. Drücken Sie die Taste „Benutzerdefiniert“ auf der Fernbedienung. Der Toröffner wird beginnen, die Fahrt neu zu erlernen. Warten Sie, bis es abgeschlossen ist.

i Während des Reiseneulerns dürfen die Torbewegungen nicht künstlich blockiert oder gestört werden.

Alarmlicht-Einstellungen

i **Wichtig:**
Die Lautstärke- und Helligkeitseinstellungen werden auf der Einstellungsseite des Torantriebs festgelegt, nicht auf der Einstellungsseite der Alarmlichtkamera.

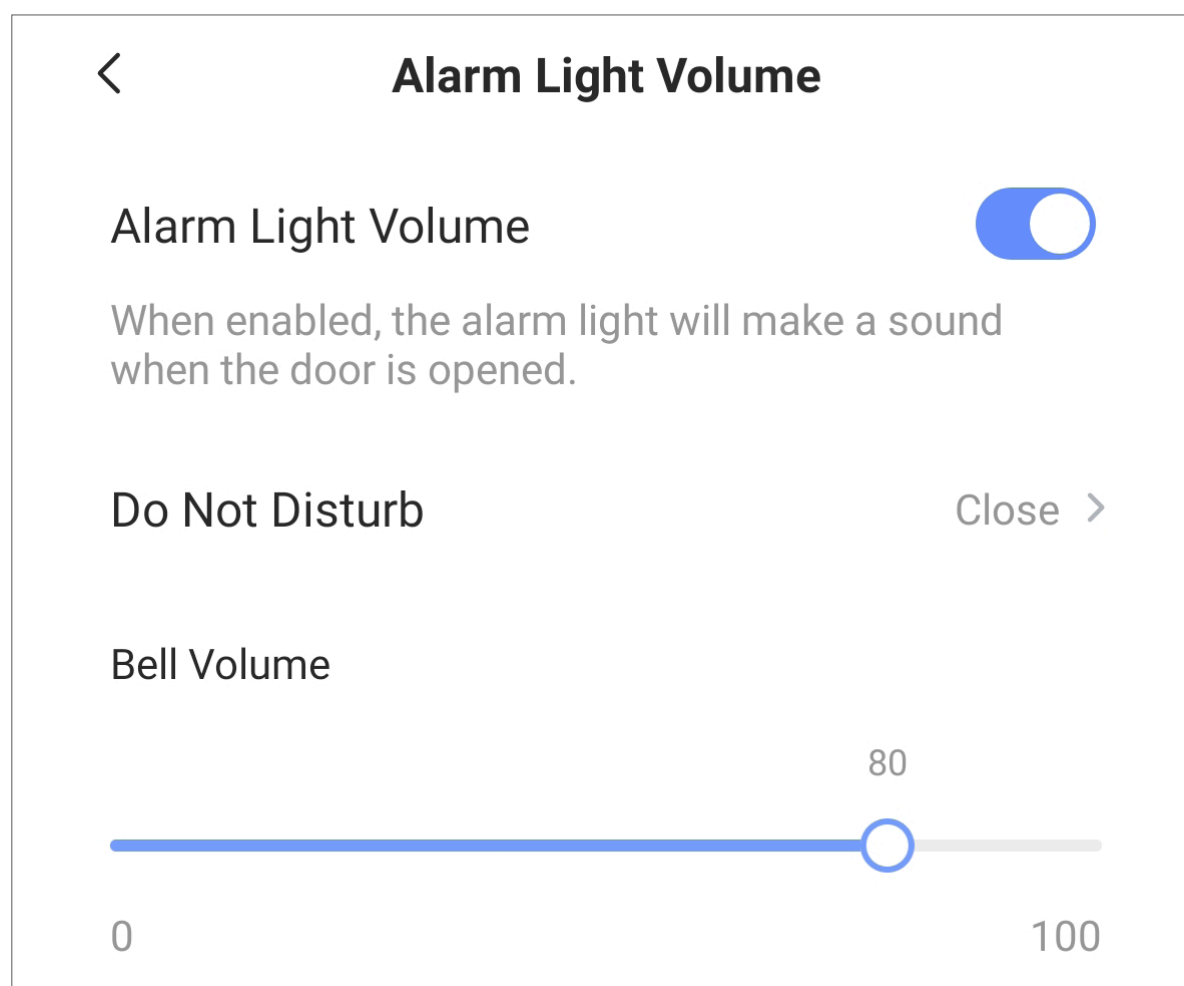
Sie können die Lautstärke und Helligkeit der Alarmlichtkamera auf der Einstellungsseite des Torantriebs einstellen.

Um die Lautstärke der Alarmlichtkamera einzustellen:

Gehen Sie zur Einstellungsseite des Torantriebs und tippen Sie auf „Alarmlichtlautstärke“.

- Alarmlichtlautstärke
Wenn aktiviert, gibt das Alarmlicht einen Ton ab, wenn das Tor geöffnet wird.
- Bitte nicht stören
Wenn Sie diese Funktion aktivieren und einen Zeitraum festlegen, wird das Alarmlicht während des angegebenen Zeitraums keine Geräusche machen.
- Glockenlautstärke
Sie können die gewünschte Lautstärke der Alarmsignale einstellen, indem Sie

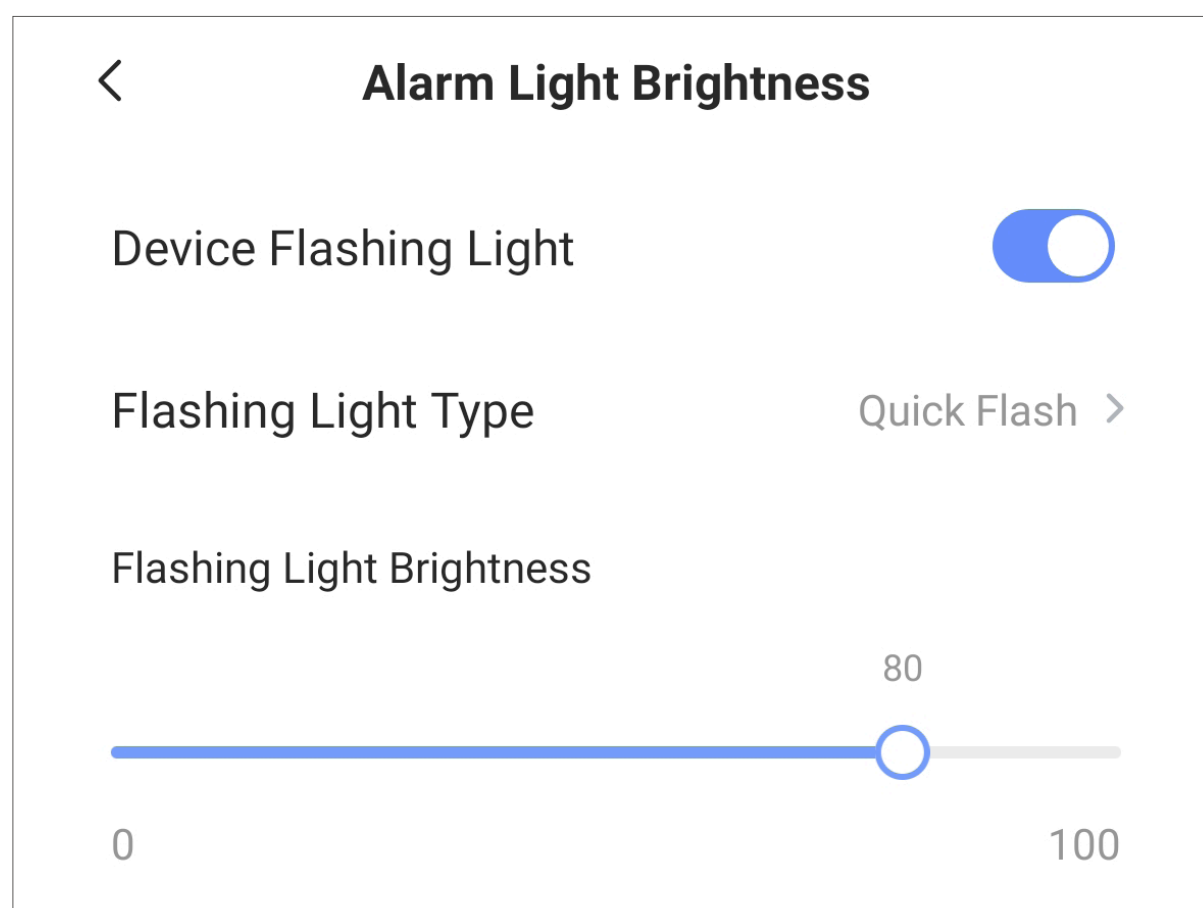
den Schieberegler anpassen.



Um die Helligkeit des Alarmlichts einzustellen:

Gehen Sie zur Einstellungsseite des Torschließers und tippen Sie auf Alarm Light Brightness (Alarmlichthelligkeit).

- **Gerät blinkendes Licht**
Wenn aktiviert, wird das Alarmlicht eingeschaltet, wenn das Tor in Bewegung ist (entweder beim Öffnen oder Schließen).
- **Blinklichttyp**
Wenn die Blitzlichtfunktion des Geräts aktiviert ist, können Sie hier bei Bedarf einen Blitzlichttyp auswählen.
- **Blinklichthelligkeit**
Sie können die gewünschte Helligkeitsstufe des Alarmlichts einstellen, indem Sie den Schieberegler anpassen.



Torantrieb zurücksetzen

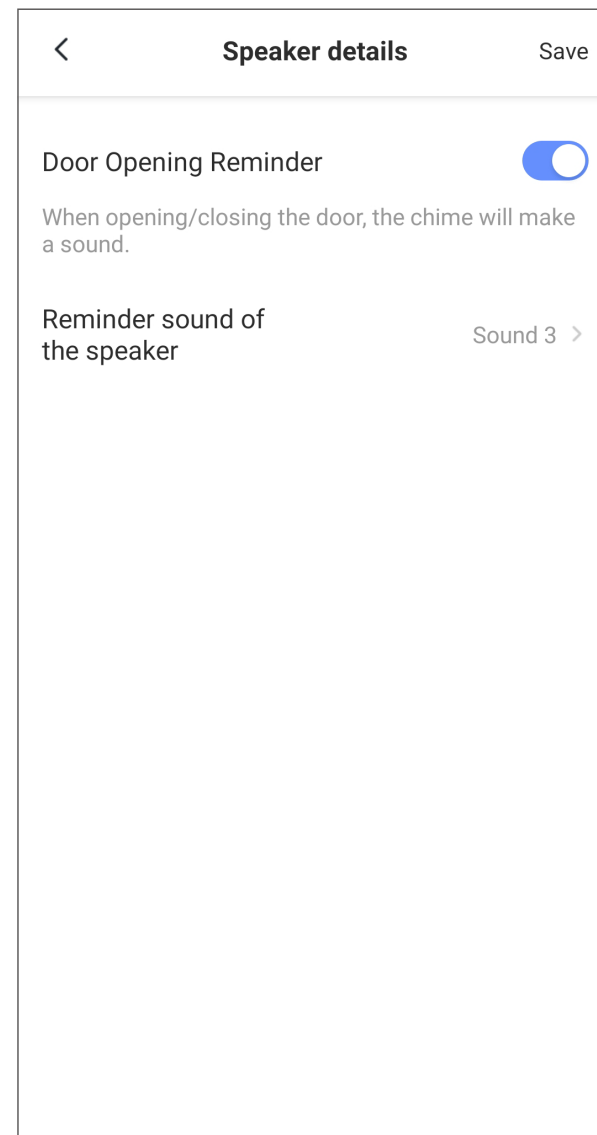
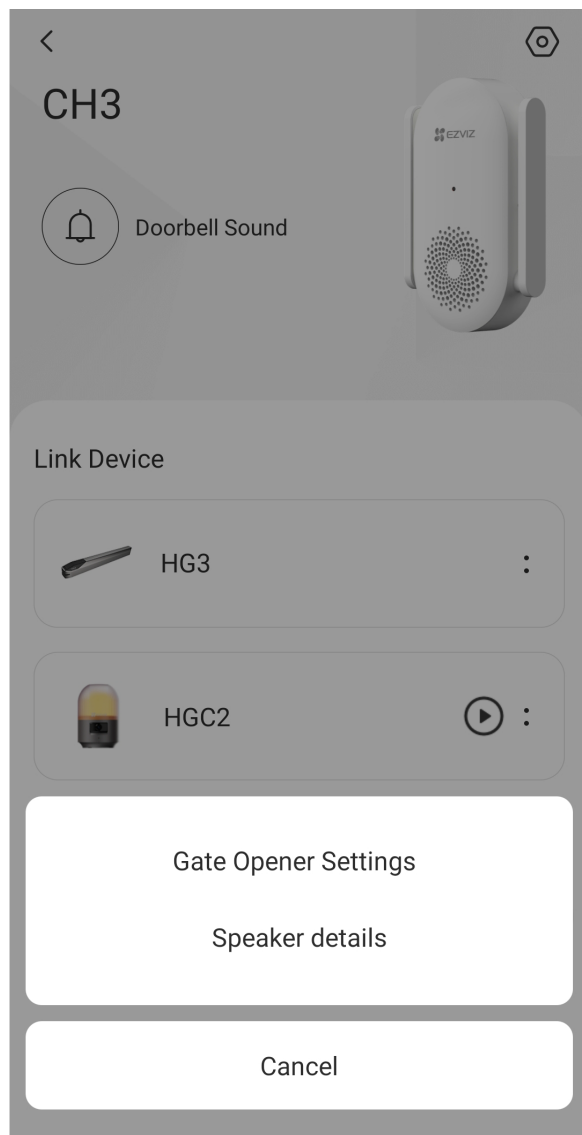
1. Öffnen Sie die Abdeckung der Steuereinheit.
2. Drücken und halten Sie die Set-Taste für 8 Sekunden, bis die digitale Anzeige ein schnell blinkendes "88" zeigt.
3. Nach 3 Sekunden wird der Torantrieb auf die Werkseinstellungen zurückgesetzt.

i Das Zurücksetzen des Torantriebs löscht alle Benutzerdaten und benutzerdefinierten Einstellungen, wie die erlernte Torbewegung, Einstellungsparameter, Fernbedienungskopplung und Netzwerkinformationen.

2.3 Lautsprechereinstellungen

Um die Lautsprechereinstellungen für den Torantrieb zu konfigurieren, folgen Sie den unten stehenden Schritten:

1. Auf der Detailseite des Funkrepeaters tippen Sie auf die Gerätekarte des Torantriebs und wählen Sie „Lautsprecherdetails“.
2. Auf der Seite „Lautsprecherdetails“ können Sie die Türöffnungs-Erinnerung aktivieren und einen Erinnerungston nach Wunsch auswählen.
3. Tippen Sie auf „Speichern“ in der oberen rechten Ecke.



Nachdem Sie die Türöffnungs-Erinnerung aktiviert haben, gibt der Funkrepeater jedes Mal einen Ton ab, wenn das Tor geöffnet oder geschlossen wird.

3. Alarmlicht-Kamera-Management

3.1 Live-Ansicht


Eintrag 1:

In der EZVIZ-App tippen Sie auf die Gerätekarte der Alarmlichtkamera.

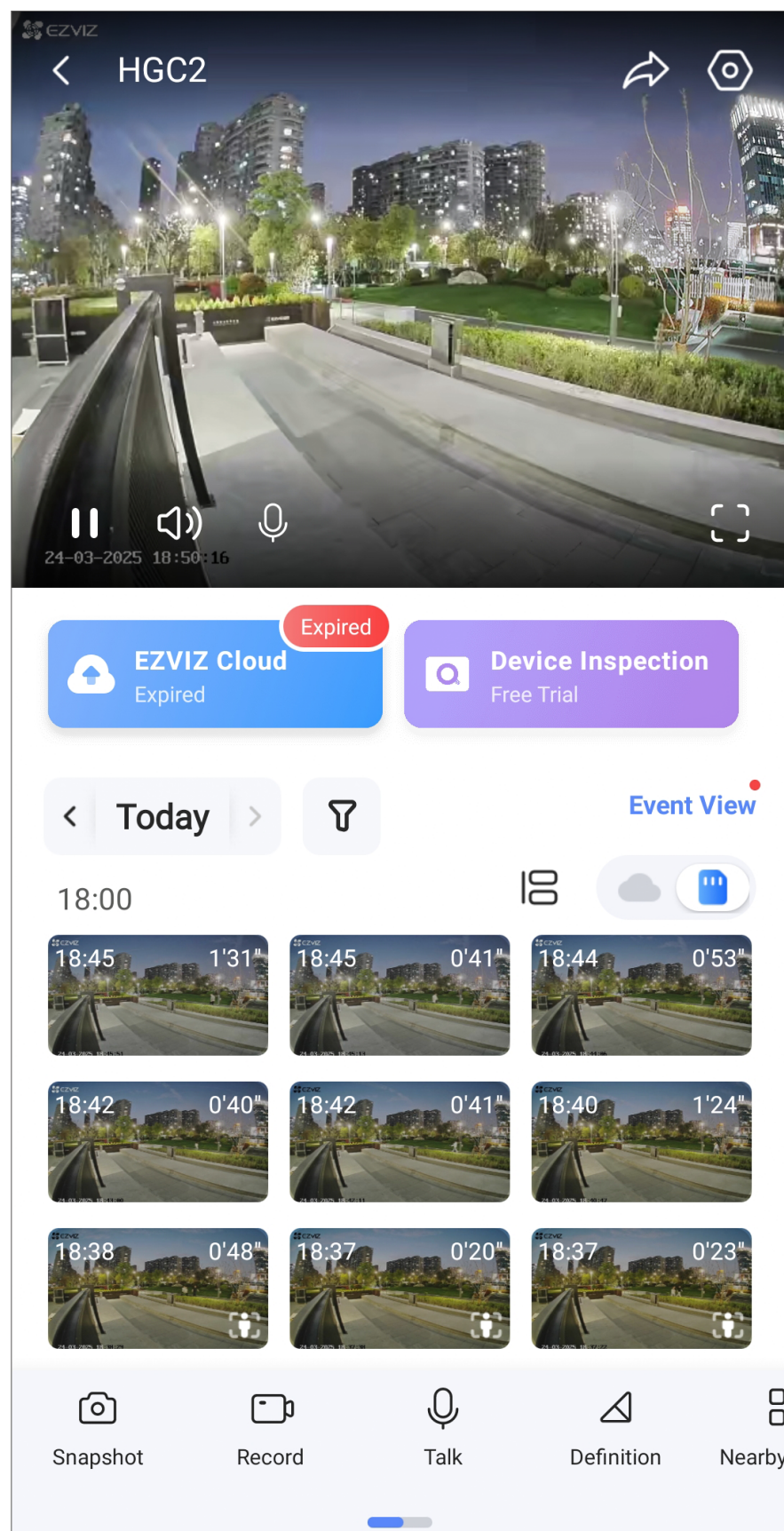
Eintrag 2:

Auf der Detailseite des Torantriebs tippen Sie auf „Live-Ansicht“.

Eintrag 3:







Auf der Detailseite des WLAN-Repeaters tippen Sie auf das  Symbol in der Gerätekarte der Alarmlichtkamera.

Die Live-Ansichtsseite der Alarmlichtkamera wird wie folgt angezeigt.




| Symbol | Beschreibung |
|---|---|
|  | Freigeben. Geben Sie Ihr Gerät für andere Personen frei. |
|  | Einstellungen. Anzeigen oder Ändern der Einstellungen der Alarmlichtkamera. |
|  | Pause/Wiedergabe. Pause oder spielen Sie die Live-Ansicht ab. |
|  | Ton. Schalten Sie den Ton in der Live-Ansicht ein oder aus. |
|  | Sprechen. Tippen Sie auf das Symbol und folgen Sie den Anweisungen auf dem Bildschirm, um mit Personen in der Nähe der Kamera zu sprechen oder ihnen zuzuhören. |
|  | Vollbild. Sehen Sie die Live-Ansicht im Vollbildmodus. |
|  | (Nur im Vollbildmodus sichtbar) Historische Videoclips anzeigen. |
|  | Foto. Tippen Sie, um eine Momentaufnahme der Live-Ansicht zu machen. |



| Symbol | Beschreibung |
|---|---|
|  | Aufzeichnung. Aufnahme manuell starten/beenden. |
|  | Auflösung. Wählen Sie eine Videoauflösung nach Bedarf. |
|  | Nahegelegenes Gerät. Tippen Sie hier, um verfügbare Geräte in der Nähe zu überprüfen. |
|  | Bild-in-Bild (BiB) Tippen Sie auf das Symbol, der aktuelle Bildschirm wird zu einem separaten kleinen Fenster, das über einer anderen App auf Ihrem Mobiltelefon schweben kann. |
|  | Tipp. Tippen Sie hier, um weitere Informationen über das Gerät anzuzeigen. |
|  | Neuanordnen. Ordnen Sie die Reihenfolge aller oben genannten Funktionen neu an. |

3.2 Kameraeinstellungen

- i** Um die Lautstärke oder Helligkeit der Alarmlichtkamera einzustellen, gehen Sie zur Einstellungsseite des Toröffners und wählen Sie „Alarmlichtlautstärke“ oder „Alarmlichthelligkeit“.

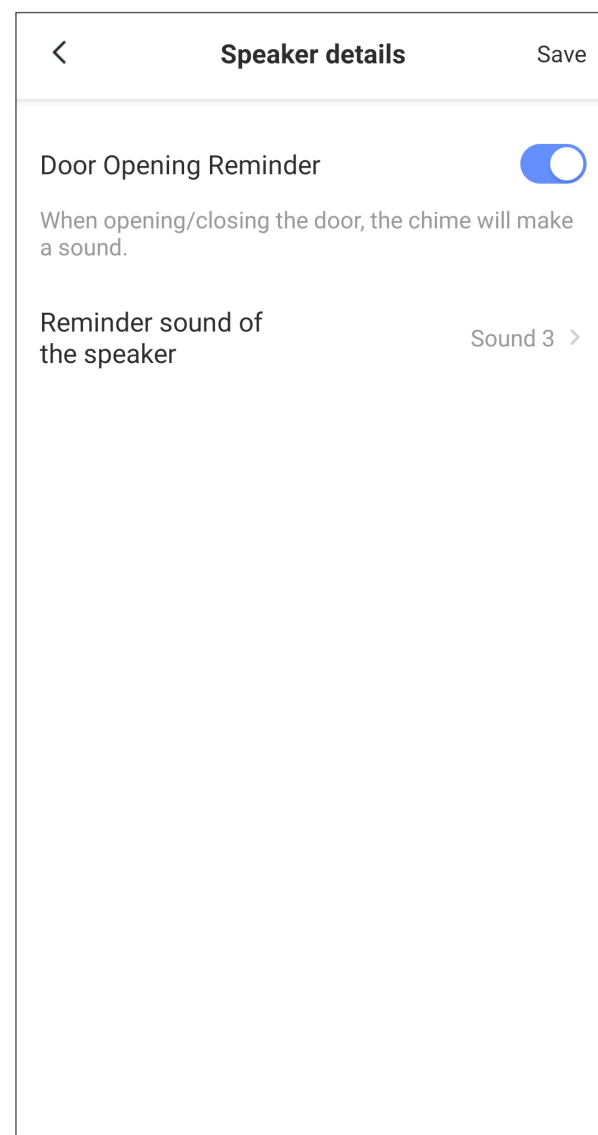
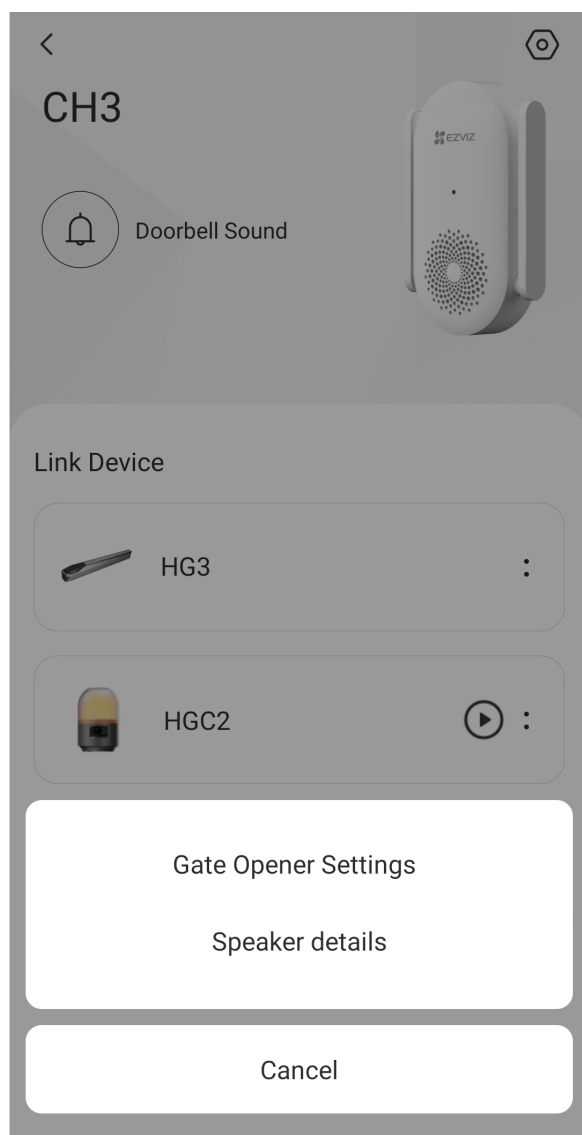
Auf der Live-Ansicht-Seite tippen Sie auf das  Symbol, um die Einstellungsseite der Alarmlichtkamera aufzurufen.

| Einstellung | Beschreibung |
|----------------------------|--|
| Bezeichnung | Anzeigen oder tippen, um den Namen Ihrer Alarmlichtkamera hier anzupassen. |
| Intelligente Erkennung | Sie können zwischen verschiedenen Erkennungstypen für Ihre Alarmlichtkamera wählen. |
| Benachrichtigungsnachricht | Sie können die Gerätemeldung und die EZVIZ-App-Benachrichtigung verwalten. |
| Audioeinstellungen | Hier können Sie die relevanten Audioparameter für Ihr Gerät einstellen. |
| Bildeinstellungen | Hier können Sie die relevanten Bildparameter für Ihr Gerät einstellen. |
| Aufnahmeliste | Sie können zwischen verschiedenen Aufnahmemodi für Ihr Gerät wählen und den Status der microSD™-Karte hier einsehen. |
| Datenschutzeinstellungen | Hier können Sie Ihre Videos mit einem Verschlüsselungspasswort verschlüsseln und den Datenschutzbereich anpassen. |
| Netzwerkeinstellungen | Sie können das verbundene WLAN-Netzwerk anzeigen, eine Bandbreitenerkennung durchführen und den drahtlosen Testmodus aktivieren. |
| Geräteinformationen | Hier können Sie die Geräteinformationen sehen, einschließlich der Bedienungsanleitung. |
| Gerät freigeben | Sie können das Gerät für ihre Familienmitglieder oder Gäste freigeben. |
| EZVIZ Cloud | Sie können den Cloud-Speicher abonnieren und verwalten. |
| Geräteprüfung | Hier können Sie die Geräteprüfung abonnieren." |
| Gerät löschen | Tippen Sie, um die Alarmlichtkamera aus der EZVIZ-App zu löschen. |

3.3 Lautsprechereinstellungen

Um die Lautsprechereinstellungen für die Alarmlichtkamera zu konfigurieren, folgen Sie den untenstehenden Schritten:

1. Auf der Detailseite des WLAN-Repeaters tippen Sie auf die Gerätekarte der Alarmlichtkamera und wählen Sie „Lautsprecherdetails“.
2. Auf der Seite „Lautsprecherdetails“ können Sie die intelligente Erkennungston-Erinnerung aktivieren und einen Erinnerungston nach Wunsch auswählen.
3. Tippen Sie auf „Speichern“ in der oberen rechten Ecke.



Nachdem Sie die Smart Detection Sound-Erinnerung aktiviert haben, gibt der drahtlose Repeater jedes Mal einen Ton von sich, wenn die intelligente Erkennung der Kamera ausgelöst wird.

Fehlercodes

| Fehlercode | Bedeutung | Benutzeraktion | Toröffnung und -schließung normal? |
|------------|-----------------------------------|---|------------------------------------|
| E0 | Fehler beim Start des Selbsttests | Kontaktieren Sie den EZVIZ-Kundenservice. | Nein |
| E2 | Abnormale Stromabtastung | Kontaktieren Sie den EZVIZ-Kundenservice. | Nein |
| E3 | Batterieunterspannung | <ol style="list-style-type: none"> Schalten Sie den Leistungsschalter des Torantriebs oder den Hauptleistungsschalter in Ihrem Zuhause aus, um den Torantrieb vom Strom zu trennen. Entfernen Sie die Abdeckung des Hauptmotors. Trennen Sie das Batteriekabel und stecken Sie es anschließend wieder ein. Wenn der Fehler weiterhin besteht, schließen Sie den Toröffner an die Stromversorgung an, um die Batterie für 1 bis 2 Stunden aufzuladen, trennen Sie ihn anschließend von der Stromversorgung und betreiben Sie den Toröffner mit der Batterie, um zu überprüfen, ob der Fehler weiterhin auftritt. Wenn der Fehler weiterhin besteht, wird empfohlen, eine EZVIZ-Batterie zu kaufen und sie am Torantrieb zu installieren. Wenn Sie weitere Fragen haben, wenden Sie sich an den EZVIZ-Kundenservice. | Nein |
| E4 | Betriebszeitüberschreitung | <ol style="list-style-type: none"> Überprüfen Sie, ob die Motoren korrekt verriegelt sind. Überprüfen Sie, ob die Motorstopplöcke verschoben sind. Wenn Sie weitere Fragen haben, wenden Sie sich an den EZVIZ-Kundenservice. | Nein |
| E5 | Hindernisse bestehen weiterhin | <ol style="list-style-type: none"> Überprüfen Sie, ob Hindernisse auf der Führungsschiene vorhanden sind, und entfernen Sie diese. Wenn der Fehler weiterhin besteht, wird empfohlen, EZVIZ-Motorsensoren zu kaufen, um die fehlerhaften Sensoren zu ersetzen. Wenn Sie weitere Fragen haben, wenden Sie sich an den EZVIZ-Kundenservice. | Nein |

| Fehlercode | Bedeutung | Benutzeraktion | Toröffnung und -schließung normal? |
|------------|--|--|------------------------------------|
| E6 | Behinderungsfehler | <ol style="list-style-type: none"> Überprüfen Sie, ob Hindernisse auf der Führungsschiene vorhanden sind, und entfernen Sie diese. Überprüfen Sie, ob der Toröffner und die Arme korrekt installiert sind. Verwenden Sie speziell den mitgelieferten Schlüssel, um den Torantrieb zu entriegeln, und öffnen und schließen Sie das Tor vollständig, um auf offensichtlichen Widerstand zu prüfen. Falls erforderlich, passen Sie die Installationsposition des Torantriebs an. Wenn der Fehler weiterhin besteht, wenden Sie sich an den EZVIZ-Kundendienst. | Nein |
| E8 | Stromversorgung Unterspannung | Kontaktieren Sie den EZVIZ-Kundenservice. | Ja |
| E9 | Fehlfunktion der Antriebsschaltung | Kontaktieren Sie den EZVIZ-Kundenservice. | Nein |
| F1 | Batterieüberspannung | <ol style="list-style-type: none"> Schalten Sie den Leistungsschalter des Torantriebs oder den Hauptleistungsschalter in Ihrem Zuhause aus, um den Torantrieb vom Strom zu trennen. Entfernen Sie die Abdeckung des Torantriebs. Trennen Sie das Batteriekabel und entfernen Sie die Batterie. Es wird empfohlen, eine EZVIZ-Batterie zu kaufen und sie am Torantrieb zu installieren. Dann setzen Sie die Abdeckung des Torantriebs wieder ein. Wenn Sie weitere Fragen haben, wenden Sie sich an den EZVIZ-Kundenservice. | Ja |
| F2 | Überspannung im Hochspannungssystem | Kontaktieren Sie den EZVIZ-Kundenservice. | Ja |
| F5 | Erste Ebene Übertemperatur (HaLow-Modul) | <ol style="list-style-type: none"> Warten Sie 10 Minuten, bevor Sie das Tor öffnen oder schließen. Wenn Sie weitere Fragen haben, wenden Sie sich an den EZVIZ-Kundenservice. | Ja |
| F7 | Wi-Fi/HaLow offline | <ol style="list-style-type: none"> Überprüfen Sie, ob der Abstand zwischen dem Torantrieb und dem Funkrepeater die Anforderungen erfüllt. Der drahtlose Repeater sollte innerhalb von 30 Metern (mit höchstens zwei Wänden dazwischen und ohne weitere Hindernisse) vom Torantrieb installiert werden. Sie können den Funkrepeater näher am Torantrieb neu installieren. Wenn Sie weitere Fragen haben, wenden Sie sich an den EZVIZ-Kundenservice. | Ja |
| F8 | Gerät offline | <ol style="list-style-type: none"> Überprüfen Sie, ob die Netzwerkverbindung zwischen dem Torantrieb und dem Funkrepeater normal ist. Wenn Sie weitere Fragen haben, wenden Sie sich an den EZVIZ-Kundenservice. | Ja |

| Fehlercode | Bedeutung | Benutzeraktion | Toröffnung und -schließung normal? |
|------------|--|---|------------------------------------|
| F9 | Steuerfrequenz überschreitet das Limit | <ol style="list-style-type: none"> 1. Das Tor wurde zu häufig geöffnet und geschlossen, und der Überhitzungsschutz des Torantriebs wurde ausgelöst. Bitte warten Sie 40 Minuten, bevor Sie das Tor erneut öffnen und schließen. 2. Wenn Sie weitere Fragen haben, wenden Sie sich an den EZVIZ-Kundenservice. | Nein |

Technische Daten

| Motor | |
|--|--|
| Motortyp | 24 V Gleichspannung |
| Eingangsleistung | 100-240V AC 50Hz/60Hz; 14,6V DC durch Backup-Batterie |
| Maximale Leistung | 250 W |
| Nennbetriebszeit | 15 Minuten |
| Maximale Bewegungsfrequenz | 15 Zyklen pro Stunde 360 Zyklen pro Tag * Getestet unter einem 90-Grad-Tor, Gerät im Betrieb mit niedriger Geschwindigkeitseinstellung |
| Leistungsausgabe sperren | DC 12 V 1,5 A |
| Fotowiderstand-Eingang | Maximal 2 Paare, keine Polarität |
| Kontinuierliche Öffnen/Stoppen/Schließen-Eingabe | Normaler, offener, trockener Kontakt, erlauben mehrere Eingänge |
| Öffnen | Normaler, offener, trockener Kontakt, erlauben mehrere Eingänge |
| Stopp | Standardmäßig geschlossenes potentialfreies Kontakt, umschaltbar auf standardmäßig offenen potentialfreien Kontakt in der App |
| Alarmlichtkameraausgang | DC 10-18V, 700 mA |
| Lichtleistung | 240V AC Maximale Leistung 100W |
| Betriebsbedingungen | -20 °C bis 60 °C, Luftfeuchtigkeit 95 % oder weniger (nicht kondensierend) |
| Schutzart | IP55 |
| Anzahl der Fernbedienungen | Maximal 8 |

| Alarmlichtkamera | |
|------------------------------|--|
| Auflösung | 2048*1536 |
| Tag- und Nachtmodus-Schalter | IR-Sperrfilter mit Auto-Umschaltung |
| Verbindungsmethode | Kabelverbindung (2-adrig), Digitale Signalübertragung |
| Intelligenter Alarm | Intelligente menschliche Bewegungserkennung + Herumlungererkennung |
| Betriebsbedingungen | -30 °C bis 55 °C, Luftfeuchtigkeit 95 % oder weniger (nicht kondensierend) |
| Schutzart | IPX5 |

| Wi-Fi HaLow Repeater | |
|-----------------------------|---|
| Spannungsversorgung | AC 100-240V |
| WLAN-Standard | Wi-Fi 6: IEEE802.11b, 11g, 11a, 11n, 11ac, 11ax; Wi-Fi HaLow: IEEE802.11ah |
| Modul | Wi-Fi 6 2,4GHz/5GHz HaLow |

Fotozellen

| | |
|-----------------------|--|
| Inhalt | 1 TX-Sender und 1 RX-Empfänger |
| Spannungsversorgung | 12 V Gleichspannung |
| Maximale Nennleistung | 0,8 W (TX&RX) |
| Distanz | 8 m MAX |
| Betriebsbedingungen | -30 °C bis 60 °C, Luftfeuchtigkeit 95 % oder weniger (nicht kondensierend) |
| Schutzart | IP55 |

Fernbedienung

| | |
|------------------------|--|
| Frequenz | 433 MHz |
| Offenes Feldreichweite | 60 m |
| Leistung | 3V - CR2032 |
| Taste | 4 Tasten (zusätzlich 1 Zurücksetzen-Taste innen) |
| Batterie-Lebensdauer | 1 Jahr basierend auf 20 Anwendungen von 2 Sekunden pro Tag |
| Betriebsbedingungen | -10 °C bis 45 °C, Luftfeuchtigkeit 95 % oder weniger (nicht kondensierend) |

Garantie

Die Garantiezeit für den Torantrieb beträgt 5 Jahre.

Die Garantiezeit für die Lichtschranken, die Fernbedienungen, die Alarmlichtkamera und den Funkrepeater beträgt 3 Jahre.

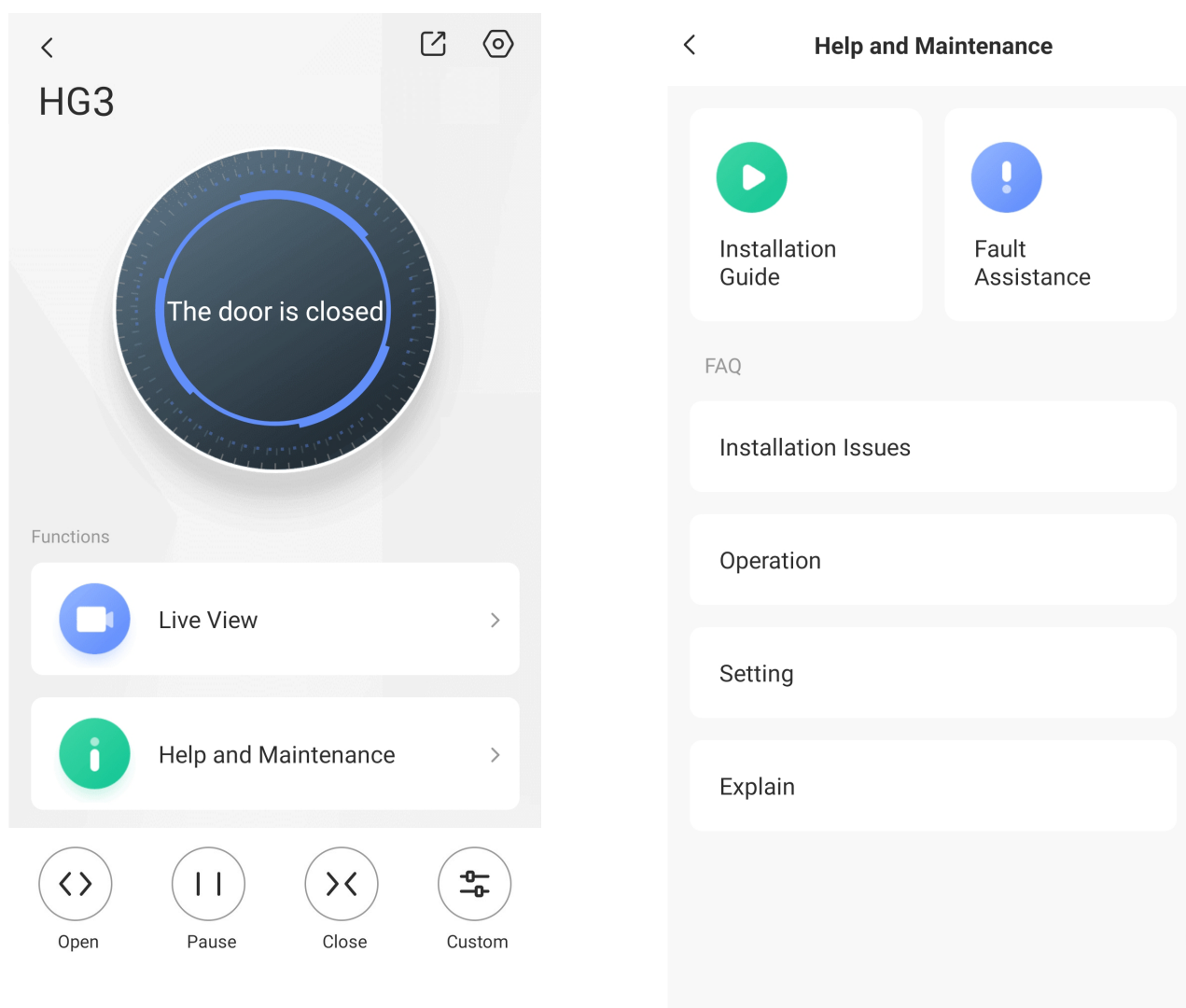
| Bezeichnung | Gewährleistungsfrist |
|---------------------------|----------------------|
| Zylinder-Schwenktoröffner | 5 Jahre |
| Fotozellen | 3 Jahre |
| Fernbedienung | |
| Alarmlichtkamera | |
| Wi-Fi HaLow Repeater | |

- i** Die Garantie dieses Produkts umfasst die Gewährleistung seiner grundlegenden Funktionen und schließt kosmetische Schäden nicht ein.

Eintrag 1 zu Hilfe und Unterstützung

Wenn Sie Fragen zur Verwendung dieses Produkts haben, sehen Sie sich die Hilfe- und Wartungsinformationen in der EZVIZ-App an.

1. Gehen Sie zur Detailseite des Torantriebs.
2. Tippen Sie auf „Hilfe und Wartung“.
3. Auf der Seite „Hilfe und Wartung“ können Sie die Installationsanleitung und Fehlerhilfe sowie die FAQ einsehen.



Eintrag 2 zu Hilfe und Unterstützung

Sie können auch auf den Link (<https://www.ezviz.com/page/hg3-300-Pro-choose-language>) klicken oder den QR-Code auf dem Deckblatt dieses Benutzerhandbuchs scannen, um die Tutorial-Videos zu diesem Produkt auf der offiziellen Website von EZVIZ anzusehen.

Eintrag 3 zu Hilfe und Unterstützung

Wenn Sie weitere Fragen haben, wenden Sie sich bitte an den offiziellen EZVIZ-Kundenservice unter support@ezviz.com.

Leitlinien zur Verwendung von Videoprodukten

Liebe geschätzte EZVIZ Benutzer,

Technologie wirkt sich auf jeden Aspekt unseres Lebens aus. Als zukunftsweisendes Technologieunternehmen sind wir uns immer mehr der Rolle bewusst, die Technologie bei der Verbesserung der Effizienz und der Qualität unseres Lebens spielt. Gleichzeitig sind wir uns auch der potenziellen Schäden durch unsachgemäße Nutzung bewusst. Zum Beispiel können Videoprodukte echte, vollständige und klare Bilder aufzeichnen, daher haben sie einen großen Wert bei der Darstellung von Fakten. Dennoch können eine unangemessene Verteilung, Nutzung und/oder Verarbeitung von Videoaufzeichnungen die Privatsphäre, legitimen Rechte und Interessen anderer verletzen.

Engagiert für die Innovation von Technologie zum Wohle, plädieren wir bei EZVIZ hiermit ernsthaft dafür, dass jeder Benutzer Video-Produkte ordnungsgemäß und verantwortungsbewusst verwendet, um gemeinsam eine positive Umgebung zu schaffen, in der alle damit verbundenen Praktiken und Nutzungen den geltenden Gesetzen und Vorschriften entsprechen, die Interessen und Rechte Einzelner respektieren und die soziale Moral fördern.

Hier sind die Initiativen von EZVIZ, auf die wir Ihre Aufmerksamkeit lenken möchten:

1. Jede Person hat eine berechtigte Erwartung auf Privatsphäre, und die Verwendung von Videoprodukten sollte nicht im Widerspruch zu einer solchen berechtigten Erwartung stehen. Daher sollte ein Hinweis, der den Überwachungsbereich verdeutlicht, angemessen und effektiv angezeigt werden, wenn Videoprodukte in öffentlichen Bereichen installiert werden. Für nicht öffentliche Bereiche sollen die Rechte und Interessen der beteiligten Personen sorgfältig bewertet werden, einschließlich, aber nicht beschränkt auf die Installation von Videoprodukten nur nach Einholung der Zustimmung der Beteiligten und ohne Installation von hochgradig unsichtbaren Videoprodukten ohne das Wissen anderer.
2. Videoprodukte zeichnen objektiv Aufnahmen von realen Aktivitäten innerhalb eines bestimmten Zeitraums und Raums auf. Benutzer sollen im Voraus die beteiligten Personen und Rechte in diesem Bereich vernünftig identifizieren, um jegliche Verletzung von Porträt-, Privatsphäre- oder anderen gesetzlichen Rechten anderer zu vermeiden, während sie sich selbst durch Videoprodukte schützen. Wenn Sie die Audioaufnahmefunktion auf Ihrer Kamera aktivieren, werden insbesondere Geräusche, einschließlich Gespräche, innerhalb des Überwachungsbereichs erfasst. Wir empfehlen dringend eine umfassende Bewertung der potenziellen Schallquellen im Überwachungsbereich, um die Notwendigkeit und die Vernünftigkeit vollständig zu verstehen, bevor Sie die Audioaufnahmefunktion einschalten.
3. Verwendete Videoprodukte erzeugen ständig Audiodaten oder optische Daten aus realen Szenen möglicherweise einschließlich biometrischer Daten wie Gesichtsbilder basierend auf der Auswahl der Produktmerkmale durch den Benutzer. Solche Daten können verwendet oder verarbeitet werden. Videoprodukte sind nur technologische Werkzeuge, die rechtliche und moralische Standards nicht menschlich praktizieren können, um die rechtmäßige und ordnungsgemäße Verwendung von Daten zu leiten. Es sind die Methoden und Zwecke der Personen, die die generierten Daten kontrollieren und nutzen, die den Unterschied ausmachen. Daher müssen Datenverantwortliche nicht nur strikt die geltenden Gesetze und Vorschriften einhalten, sondern auch nicht verpflichtende Regeln wie internationale Abkommen, moralische Standards, kulturelle Normen, öffentliche Ordnung und lokale Bräuche vollständig respektieren. Darüber hinaus sollten wir immer den Schutz der Privatsphäre und der Portratrechte sowie anderer berechtigter Interessen priorisieren.
4. Die kontinuierlich von Videoprodukten generierten Videodaten tragen die Rechte, Werte und andere Anforderungen verschiedener Interessengruppen. Daher ist es äußerst wichtig, die Datensicherheit zu gewährleisten und die Produkte vor böswilligen Eindringen zu schützen. Jeder Benutzer und Datenverantwortliche muss alle angemessenen und notwendigen Maßnahmen ergreifen, um die Produkt- und Datensicherheit zu maximieren, Datenlecks, missbräuchliche Offenlegung oder Missbrauch zu vermeiden, einschließlich, aber nicht beschränkt auf, die Einrichtung einer Zugangskontrolle, die Auswahl einer geeigneten Netzwerkumgebung, in der Videoprodukte verbunden sind, die Einrichtung und ständige Optimierung der Netzwerksicherheit.
5. Videoprodukte haben einen großen Beitrag zur Verbesserung der Sicherheit unserer Gesellschaft geleistet, und wir glauben, dass sie auch weiterhin eine positive Rolle in verschiedenen Aspekten unseres täglichen Lebens spielen werden. Jeder Versuch, diese Produkte zu missbrauchen, um Menschenrechte zu verletzen oder an rechtswidrigen Aktivitäten teilzunehmen, widerspricht dem eigentlichen Wesen des Werts von technischer Innovation und Produktentwicklung. Wir ermutigen jeden Benutzer, eigene Methoden und Regeln zur Bewertung und Überwachung der Verwendung von Videoprodukten festzulegen, um sicherzustellen, dass diese Produkte immer ordnungsgemäß, durchdacht und wohlwollend verwendet werden.

1. Wiederaufladbarer Lithium-Ionen-Akku

Der Akkutyp des Geräts: Tragbarer Akku.

| Gefährliche Inhaltsstoffe (Chemikaliename) | CAS-Nr. | Konzentrationsbereiche | Chemische Formel |
|--|-------------|------------------------|--|
| Nickel-Kobalt-Mangan-Lithium | 346417-97-8 | 36,6 | LiNiCoMnO ₂ |
| Graphit | 7782-42-5 | 19,8 | C |
| PVDF | 24937-79-9 | 0,4 | (CH ₂ -CF ₂) _n |
| CMC | 9000-11-7 | 0,3 | C ₈ H ₁₆ NaO ₈ |
| Acetylen schwarz | 1333-86-4 | 0,9 | C |
| Styrene-butadiene rubber | 9003-55-8 | 0,4 | (C ₈ H ₈ .C ₄ H ₆) _x |
| PP | 9003-07-0 | 0,7 | (C ₃ H ₆) _n |
| Lithiumhexafluorophosphat | 21324-40-3 | 2,0 | LiF ₆ P |
| Ethylencarbonat | 96-49-1 | 2,0 | C ₃ H ₄ O ₃ |
| Ethylmethylcarbonat | 623-53-0 | 1,0 | C ₄ H ₈ O ₃ |
| Dimethylcarbonat | 616-38-6 | 6,8 | C ₃ H ₆ O ₃ |
| Kupfer | 7440-50-8 | 7,6 | Cu |
| Aluminium | 7429-90-5 | 3,5 | Al |
| Nickel | 7440-02-0 | 0,7 | Ni |
| Eisen | 7439-89-6 | 17,3 | Fe |

2. Informationen für private Haushalte

1. Getrennte Sammlung von Altgeräten: Elektro- und Elektronikgeräte, die zu Abfall geworden sind, werden als Altgeräte bezeichnet. Besitzer von Altgeräten haben diese einer vom unsortierten Siedlungsabfall getrennten Erfassung zuzuführen. Altgeräte gehören insbesondere nicht in den Hausmüll, sondern in spezielle Sammel- und Rückgabesysteme.
2. Batterien und Akkus sowie Lampen: Besitzer von Altgeräten müssen in der Regel vor der Abgabe an einer Sammelstelle Abfallbatterien und Akkumulatoren, die nicht fest in den Altgeräten eingebaut sind und ohne Zerstörung entfernt werden können, von den Altgeräten trennen. Dies gilt nicht, soweit Altgeräte einer Vorbereitung zur Wiederverwendung unter Beteiligung eines öffentlich-rechtlichen Entsorgungsträgers zugeführt werden.
3. Optionen für die Rückgabe von Altgeräten: Besitzer von Altgeräten aus privaten Haushalten können diese bei den Sammelstellen der öffentlich-rechtlichen Entsorgungsträger oder bei den von Herstellern oder Vertreibern im Sinne des ElektroG eingerichteten Rücknahmestellen unentgeltlich abgeben. Rücknahmepflichtig sind Geschäfte mit einer Verkaufsfläche von mindestens 400 m² für Elektro- und Elektronikgeräte sowie diejenigen Lebensmittelgeschäfte mit einer Gesamtverkaufsfläche von mindestens 800 m², die mehrmals pro Jahr oder dauerhaft Elektro- und Elektronikgeräte anbieten und auf dem Markt bereitstellen. Dies gilt auch bei Vertrieb unter Verwendung von Fernkommunikationsmitteln, wenn die Lager- und Versandflächen für Elektro- und Elektronikgeräte mindestens 400 m² betragen oder die gesamten Lager- und Versandflächen mindestens 800 m² betragen. Vertreiber haben die Rücknahme grundsätzlich durch geeignete Rückgabemöglichkeiten in zumutbarer Entfernung zum jeweiligen Endnutzer zu gewährleisten. Die Möglichkeit der kostenlosen Rückgabe von Altgeräten besteht für Vertreiber, die verpflichtet sind, Altgeräte zurückzunehmen, unter anderem wenn ein neues ähnliches Gerät, das im Wesentlichen die gleichen Funktionen erfüllt, an einen Endnutzer geliefert wird.
4. Datenschutz-Hinweis: Abfallausrüstung enthält oft sensible persönliche Daten. Dies gilt insbesondere für Geräte der Informations- und Telekommunikationstechnologie wie Computer und Smartphones. Zu Ihrem eigenen Interesse beachten Sie bitte, dass jeder Endbenutzer für das Löschen der Daten auf den zu entsorgenden Altgeräten verantwortlich ist.
5. Bedeutung des Symbols „durchgestrichene Mülltonne“: Das auf Elektro- und Elektronikgeräten regelmäßig abgebildete Symbol einer durchgestrichenen Mülltonne weist darauf hin, dass das jeweilige Gerät am Ende seiner Lebensdauer getrennt vom unsortierten Siedlungsabfall zu erfassen ist.